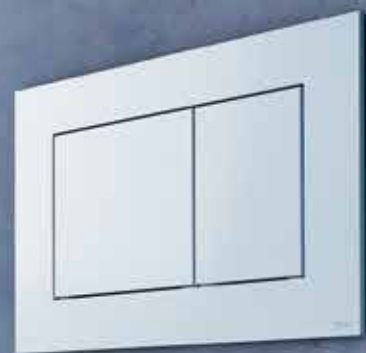


TECE



ГОТОВЫЕ РЕШЕНИЯ
ДЛЯ ВАННЫХ
КОМНАТ
02.2020



Комплекты для установки подвесного унитаза

Оптимальные по соотношению цена/качество комплекты для установки подвесного унитаза на базе модуля упрощенной конструкции. Комплекты содержат все необходимое: настенный модуль, панель смыва, крепеж к стене и звукоизоляционную прокладку.

Благодаря продуманной конструкции смывного бачка панели смыва TECE имеют небольшие размеры, что делает идеальным применение продукции TECE в самых разнообразных интерьерах выполненных с применением современных отделочных материалов. Материал бачка и технология его изготовления обеспечивают ударопрочность и стойкость к низким температурам.

Доступ к содержимому бачка производится через отверстие для панели смыва, при этом все элементы внутренней конструкции легко извлекаются и обслуживаются. Использование подвесного унитаза вместо стандартного напольного экономит пространство в туалетной комнате и значительно упрощает процесс уборки помещения.

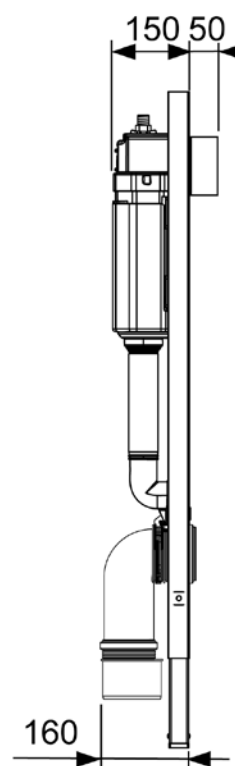
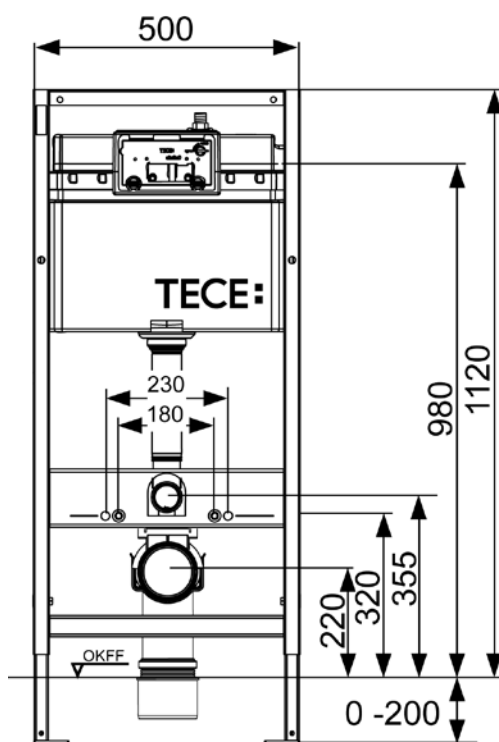
Модуль TECEbase выдерживает нагрузку до 400 кг, что обусловлено конструкцией, надежностью используемых материалов и постоянным контролем качества.

Гарантия на модуль TECEbase 10 лет.

Застенный модуль TECEbase для установки подвесного унитаза (h=1120 мм)

Комплект поставки:

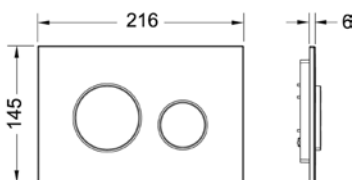
- Комплект крепежных элементов для установки модуля
- Смывной бачок объемом 10 л, выборочный слив большого (4,5/6/7,5/9 л) или малого (3 л) объема воды
- Комплект крепежных элементов для установки унитаза (установочное расстояние 180 мм или 230 мм)
- Комплект патрубков с резиновыми манжетами для подсоединения унитаза
- Фановый отвод 90/100 мм
- Комплект защитных заглушек для патрубков
- Шаблон для отделки отверстия под панель смыва



**K400626 – комплект
с панелью смыва
TECEloop**



225 €

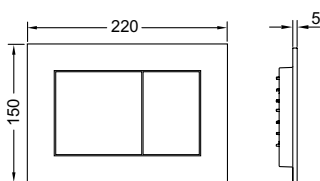


- Застенный модуль TECEbase
- Комплект для крепления модуля
- Панель смыва TECEloop с двумя клавишами, пластиковая, хром глянцевый
- Прокладка звукоизоляционная

**9400012 – комплект
с панелью смыва
TECEnow**



215 €

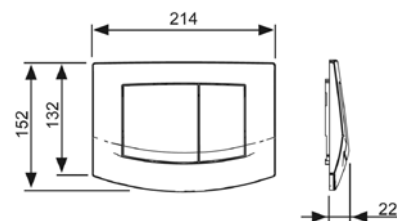


- Застенный модуль TECEbase
- Комплект для крепления модуля
- Панель смыва TECEnow с двумя клавишами, пластиковая, хром глянцевый
- Прокладка звукоизоляционная

**9400005 – комплект
с панелью смыва
TECEambia**



205 €

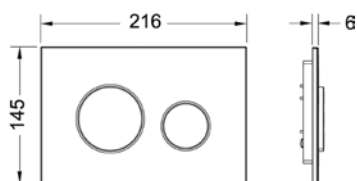


- Застенный модуль TECEbase
- Комплект для крепления модуля
- Панель смыва TECEambia с двумя клавишами, пластиковая, хром глянцевый
- Прокладка звукоизоляционная

**K400600 – комплект
с панелью смыва
TECEloop**



195 €

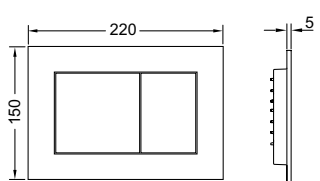


- Застенный модуль TECEbase
- Комплект для крепления модуля
- Панель смыва TECEloop с двумя клавишами, пластиковая, белая
- Прокладка звукоизоляционная

**K400400 – комплект
с панелью смыва
TECEnow**



185 €

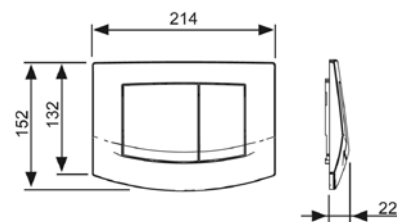


- Застенный модуль TECEbase
- Комплект для крепления модуля
- Панель смыва TECEnow с двумя клавишами, пластиковая, белая
- Прокладка звукоизоляционная

**K400200 – комплект
с панелью смыва
TECEambia**



175 €



- Застенный модуль TECEbase
- Комплект для крепления модуля
- Панель смыва TECEambia с двумя клавишами, пластиковая, белая
- Прокладка звукоизоляционная

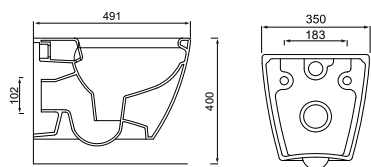
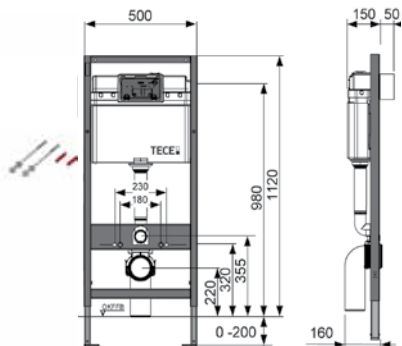
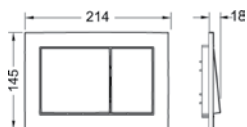
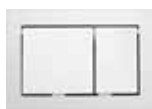


Подвесные унитазы — это современное и функциональное оборудование, которое прекрасно интегрируется в оформление ванной комнаты и туалета. Благодаря представленным вариантам унитазов можно выбрать конструкцию с учетом личных предпочтений и финансовых возможностей. Изделия совмещают опыт международного уровня с приемлемой стоимостью для отечественных покупателей.

Комплект с панелью смыва TЕСEbase и унитазом Ulla для тех, кто предпочитает, прежде всего, экономичность и надежность. Коммуникации, интегрированные за стену, обеспечивают гигиеничность и тихую эксплуатацию. Конструкцию легко разместить практически в любом месте туалетной комнаты, так как она идеально подходит даже для маленьких либо совмещенных санузлов. Унитаз Ulla имеет классическую овальную форму, отличается простым уходом, качественным смывом, отсутствием брызг и всплесков.

Сбалансированным набором из технических характеристик, эстетичного дизайна и удобства в эксплуатации обладает комплект с безбодковым унитазом Orega Laguna. Для модели характерна изящная современная форма, высокая прочность материала, безупречный белый цвет.

Обе модели дополнены крышкой-сиденьем с системой плавного опускания microlift.



Комплект с панелью смыва TECEbase и унитазом U1a

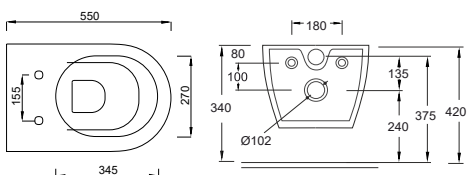
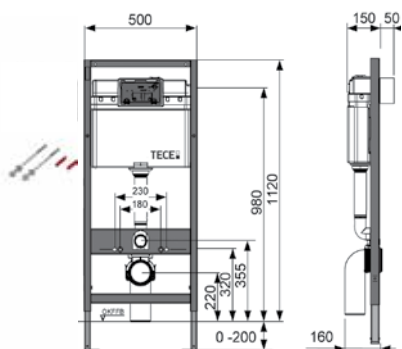
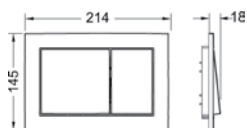
- Застенный модуль TECEbase
- Комплект для крепления модуля
- Панель смыва TECEbase с двумя клавишами, пластиковая, белая
- Унитаз U1a, безободковый, в комплекте с сиденьем и крышкой с микролифтом

Невозможна установка других панелей смыва!

Артикул К 1

9400000WC.01 1 шт.

305 €



Комплект с панелью смыва TECEbase и унитазом Opera Laguna

- Застенный модуль TECEbase
- Комплект для крепления модуля
- Панель смыва TECEbase с двумя клавишами, пластиковая, белая
- Унитаз Opera Laguna, безободковый, в комплекте с сиденьем и крышкой с микролифтом

Невозможна установка других панелей смыва!

Артикул К 1

9400000WC.02 1 шт.

550 €



Комплекты для установки дренажного канала 2 в 1 с основой под плитку "tile" или панелью "steel", а также стальной решеткой "straight" — одни из самых популярных и недорогих решений для монтажа дренажной системы.

Лоток для укладки керамической плитки "tile" позволяет выдержать поверхность пола в едином стиле, создавая иллюзию отсутствия дренажной системы.

Дренажные системы TECE безукоризненно комбинируются с любым стилем, открывая безграничные возможности в оформлении ванной комнаты.

TECElinus – комплекты для установки дренажного канала



гидрозатвор с мембраной
в комплекте



Комплект TECElinus для монтажа дренажного канала с основой для плитки "tile" и панелью "steel" 2 в 1

- Дренажный канал из нержавеющей стали
- Сифон DN 50, выход вбок, производительность (согласно DIN EN 1253) при уровне воды 10/20 мм над решеткой: 0,7/0,8 л/с
высота гидрозатвора = 25 мм согласно DIN EN 1253
- Гидроизоляционная манжета
- Стакан гидрозатвора с мембраной
- Комплект опор, высота до 125 мм (до уровня чистового пола)
- Двухсторонняя вставка 2 в 1: основа для плитки "tile" и панель "steel"

Внимание! Минимальная высота монтажа 95 мм
(от чернового пола до уровня чистового покрытия)

Размер, мм	Длина канала L с фланцами, мм	Длина лотка L - 60, мм	Артикул	
700	700	640	15103079	305 €
800	800	740	15103089	310 €
900	900	840	15103099	315 €

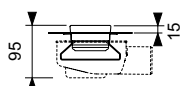
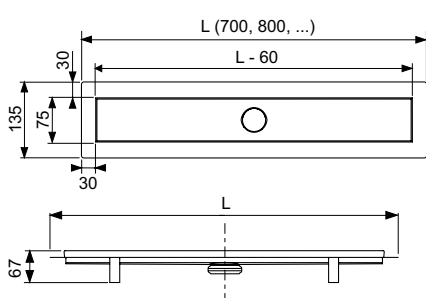
Комплект TECElinus для монтажа дренажного канала с решеткой "straight"

- Дренажный канал из нержавеющей стали
- сифон DN 50, выход вбок, производительность (согласно DIN EN 1253) при уровне воды 10/20 мм над решеткой: 0,7/0,8 л/с
высота гидрозатвора = 25 мм согласно DIN EN 1253
- Гидроизоляционная манжета
- Стакан гидрозатвора с мембраной
- Комплект опор, высота до 125 мм (до уровня чистового пола)
- Декоративная решетка "straight"

Внимание! Минимальная высота монтажа 95 мм
(от чернового пола до уровня чистового покрытия)



гидрозатвор с мембраной
в комплекте



Размер, мм	Длина канала L с фланцами, мм	Длина лотка L - 60, мм	Артикул	
700	700	640	15100079	295 €
800	800	740	15100089	305 €
900	900	840	15100099	315 €



В новом стандарте гидроизоляции дренажных систем Seal System соединительными элементами между композиционной гидроизоляцией и сантехническим оборудованием являются специальные уплотнительные ленты и манжеты. Надежность данных гидроизолирующих элементов обеспечивают более 600 сертификатов, подтверждающих качественную работоспособность дренажных систем с композиционной гидроизоляцией на месте стыка.

Наборы готовых трапов TECEdrainpoint S являются готовыми решениями для организации точечного слива в ванной комнате.

Комплекты TECEdrainpoint S

3601100 – комплект точечного трапа с сифоном TECEdrainpoint S 110 низкий горизонтальный с универсальным фланцем Seal System

- Декоративная решетка, нержавеющая сталь, 100 x 100 мм
- Монтажный элемент
- Сифон пластиковый (PP) с горизонтальным поворотным отводом DN 50 и горизонтальным прямым входом DN 40 с заглушкой
 - Производительность от 0,61 до 1,12 л/с
 - Высота гидрозатвора 30 мм



37 €



Дополнительно приобретается (опционально) погружной стакан с мембраной, арт. 3695002, цена 7,24 €.

3601200 – комплект точечного трапа с сифоном TECEdrainpoint S 120 горизонтальный с универсальным фланцем Seal System

- Декоративная решетка, нержавеющая сталь, 100 x 100 мм
- Монтажный элемент
- Сифон пластиковый (PP) с горизонтальным поворотным отводом DN 50 и горизонтальным прямым входом DN 40 с заглушкой
 - Производительность от 0,80 до 1,17 л/с
 - Высота гидрозатвора 50 мм



37 €



Дополнительно приобретается (опционально) погружной стакан с мембраной, арт. 3695005, цена 8,69 €.

3601300 – комплект точечного трапа с сифоном TECEdrainpoint S 130 вертикальный с универсальным фланцем Seal System

- Декоративная решетка, нержавеющая сталь, 100 x 100 мм
- Монтажный элемент
- Сифон пластиковый (PP) с вертикальным отводом DN 50
 - Производительность от 1,36 до 1,52 л/с
 - Высота гидрозатвора 50 мм



34 €



Дополнительно приобретается (опционально) погружной стакан с мембраной, арт. 3695005, цена 8,69 €.

3601050 – комплект точечного трапа с сифоном TECEdrainpoint S 50 низкий горизонтальный без фланца

- Декоративная решетка, нержавеющая сталь, 100 x 100 мм
- Монтажный элемент
- Сифон пластиковый (PP) с горизонтальным прямым отводом
 - Производительность от 0,81 до 1,12 л/с
 - Высота гидрозатвора 30 мм



28 €



Дополнительно приобретается (опционально) погружной стакан с мембраной, арт. 3695002, цена 7,24 €.

Комплекты TECEdrainpoint S

KDP-S110 – комплект точечного трапа с сифоном DN 50, с декоративной решеткой

- Декоративная решетка, нержавеющая сталь, 100 x 100 мм
- Монтажный элемент
- Решетка для волос
- Стакан гидрозатвора с мембраной
- Гидроизоляционная манжета Seal System, 480 x 480 мм
- Сифон пластиковый (PP) низкий с горизонтальным поворотным отводом DN 50 и горизонтальным прямым входом DN 40 с заглушкой
 - пониженная высота гидрозатвора = 30 мм
 - производительность (согласно DIN EN 1253) при уровне воды над решеткой 10/20 мм: при минимальной высоте монтажа решетки – 0,52/0,61 л/с; при максимальной высоте монтажа решетки – 0,69/1,12 л/с
- Комплект опор со звукоизолирующими прокладками



KDP-S120 – комплект точечного трапа с сифоном DN 50 и декоративной решеткой

- Декоративная решетка, нержавеющая сталь, 100 x 100 мм
- Монтажный элемент
- Решетка для волос
- Стакан гидрозатвора с мембраной
- Гидроизоляционная манжета Seal System, 480 x 480 мм
- Сифон пластиковый (PP) с горизонтальным поворотным отводом DN 50 и горизонтальным прямым входом DN 40 с заглушкой
 - высота гидрозатвора = 50 мм
 - производительность (согласно DIN EN 1253) при уровне воды над решеткой 10/20 мм: при минимальной высоте монтажа решетки – 0,52/0,89 л/с; при максимальной высоте монтажа решетки – 0,64/1,35 л/с
- Комплект опор со звукоизолирующими прокладками



Стандартная декоративная решетка TECEdrainpoint S



Стакан гидрозатвора с мембраной

Комплекты TECEdrainpoint S

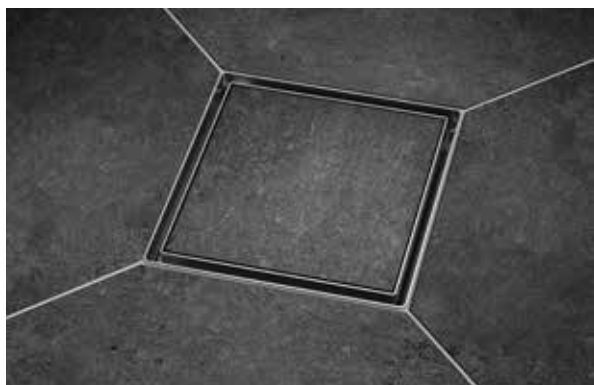
KDP-L50 – комплект точечного трапа с сифоном DN 50, с основой под плитку

- Основа для плитки "plate" 150x150 мм, в стальной рамке, с монтажным элементом
- Решетка для волос
- Стакан гидрозатвора с мембраной
- Гидроизоляционная манжета Seal System, 480 x 480 мм
- Сифон пластиковый (PP) низкий с горизонтальным поворотным отводом DN 50 и горизонтальным прямым входом DN 40 с заглушкой
 - пониженная высота гидрозатвора = 30 мм
 - производительность (согласно DIN EN 1253) при уровне воды над решеткой 10/20 мм: при минимальной высоте монтажа решетки – 0,52/0,61 л/с; при максимальной высоте монтажа решетки – 0,69/1,12 л/с
- Комплект опор со звукоизолирующими прокладками

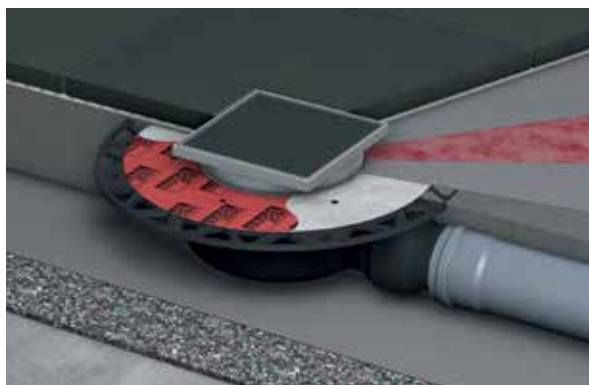


KDP-N50 – комплект точечного трапа с сифоном DN 50, с основой под плитку

- Основа для плитки "plate" 150x150 мм, в стальной рамке, с монтажным элементом
- Решетка для волос
- Стакан гидрозатвора с мембраной
- Гидроизоляционная манжета Seal System, 480 x 480 мм
- Сифон пластиковый (PP) с горизонтальным поворотным отводом DN 50 и горизонтальным прямым входом DN 40 с заглушкой
 - высота гидрозатвора = 50 мм
 - производительность (согласно DIN EN 1253) при уровне воды над решеткой 10/20 мм: при минимальной высоте монтажа решетки – 0,52/0,89 л/с; при максимальной высоте монтажа решетки – 0,64/1,35 л/с
- Комплект опор со звукоизолирующими прокладками



Основа для плитки "plate" в стальной рамке, 150 x 150 мм



Больше информации:

www.tece.ru

TECE GmbH

International Business

Phone +49 (0) 25 72 / 9 28 - 999

Fax +49 (0) 25 72 / 9 28 - 204

international-business@tece.de

www.tece.com

ООО "ТЕСЕ Системс"

Тел.: 8 800 333 83 23

info@tece.ru

www.tece.ru