

**Панель управления
электроводонагревателем
ПУ ЭВТ - ИЗ**

Паспорт
и инструкция по эксплуатации.

1. Назначение

1.1. Панель управления ПУ ЭВТ-ИЗ (в дальнейшем - панель), предназначена для управления электроводонагревателями мощностью до 48 кВт, применяемых в системах отопления и горячего водоснабжения жилых и производственных помещений, и является комплектующим изделием электроводонагревателей ZOTA «Ecopot» мощностью от 18 кВт до 48 кВт, выполненных на трех блок ТЭНах.

2. Технические характеристики

2.1. Панель обеспечивает:

- Поддержание заданной температуры теплоносителя на подаче из электроводонагревателя в диапазоне от 40°C до 90°C;
- Поддержание температуры внутри помещения в диапазоне от 5°C до 35°C;
- Отображение температуры воды и воздуха на цифровом индикаторе;
- Отключение электроводонагревателя при перегрузке и коротком замыкании в нагрузке;
- Отключение электроводонагревателя при перегреве теплоносителя выше 95°C;
- Контроль режима работы электроводонагревателя с помощью цифрового индикатора;
- Контроль исправности датчиков температуры;
- Трехступенчатое переключение мощности электроводонагревателя в автоматическом режиме;
- Выбор количества используемых ступеней мощности;
- Автоматический перебор включенных ТЭНов по программе.

2.2. Питание панели осуществляется от источника трехфазного переменного тока напряжением 380 В частотой 50 Гц с глухозаземленной нейтралью. Отклонение напряжения питания от номинального значения в пределах от 0,9 до 1,1 Un.

2.3. Панель рассчитана на управление электроводонагревателем с рабочим напряжением 380 В, мощностью до 48 кВт, имеющим три группы ТЭНов включенных по схеме «звезда».

2.4. Панель предназначена для работы в следующих условиях:

- Рабочая температура окружающей среды от +1 до +35°C;
- Относительная влажность до 80% при температуре +25°C;
- Окружающая среда невзрывоопасная, не содержащая агрессивных газов и паров, разрушающих металлы и изоляцию, не насыщенная токопроводящей пылью и водяными парами;
- Рабочее положение в пространстве - вертикальное;
- Высота над уровнем моря не более 2000 м;
- Климатическое исполнение УХЛ4.

2.5. Оболочка панели имеет степень защиты IP20 по ГОСТ 14254.

2.6. Габаритные и установочные размеры приведены на Рис.2.

2.7. Масса панели не более 7 кг.

3. Комплект поставки

Таблица 1

№	Наименование	Количество, шт
1	Панель ПУ ЭВТ-ИЗ	1 шт
2	Паспорт	1 шт
3	Датчик температуры воды	1 шт
4	Датчик температуры воздуха	1 шт

5	Датчик перегрева	1 шт
6	Предохранитель (4А)	1 шт
7	Потребительская тара	1 шт

4. Устройство и принцип работы

4.1. Панель управления (Рис.2) состоит из корпуса, в котором установлен вводной автомат, три пускателя и блок управления. Корпус состоит из основания и передней крышки, установленной на основании. Блок управления установлен на передней крышке. Переднюю крышку можно открыть, отвинтив два винта на основании. Крышка легко снимается с основания, для этого необходимо отсоединить разъемы на блоке управления и приподнять крышку.

Для ввода и закрепления силовых кабелей предназначенные кабельные вводы в нижней части корпуса. Для ввода и закрепления силовых кабелей предназначены кабельные вводы в нижней части корпуса. Для присоединения датчиков температуры воды и воздуха в помещении на основании имеются контактные колодки. Схема присоединения панели управления к водонагревателю, питающей сети и датчикам температуры приведена на рисунке 1.

4.2. Управление работой панели управления производится от блока управления, выполняющего функции автоматического поддержания температуры воды, воздуха в помещении, защиты от перегрева воды, а также сигнализации режимов работы электроводонагревателя. Расположение органов управления и индикации на передней панели пульта управления показано на рисунке 2. На основании корпуса установлены три магнитных пускателя, которые управляются от блока управления и осуществляют подключение нагревательных элементов к сети переменного тока.

5. Указание мер безопасности

5.1. Монтаж, подключение к электросети и последующая эксплуатация панели и электроводонагревателя должны производиться квалифицированным персоналом в строгом соответствии с действующими «Правила устройства электроустановок» и «Правила технической эксплуатации электроустановок потребителей» (ПУЭ и ПТЭ) и требованиям ГОСТ IEC 61439-1 и ГОСТ Р 51321.1, паспортом и инструкцией по эксплуатации.

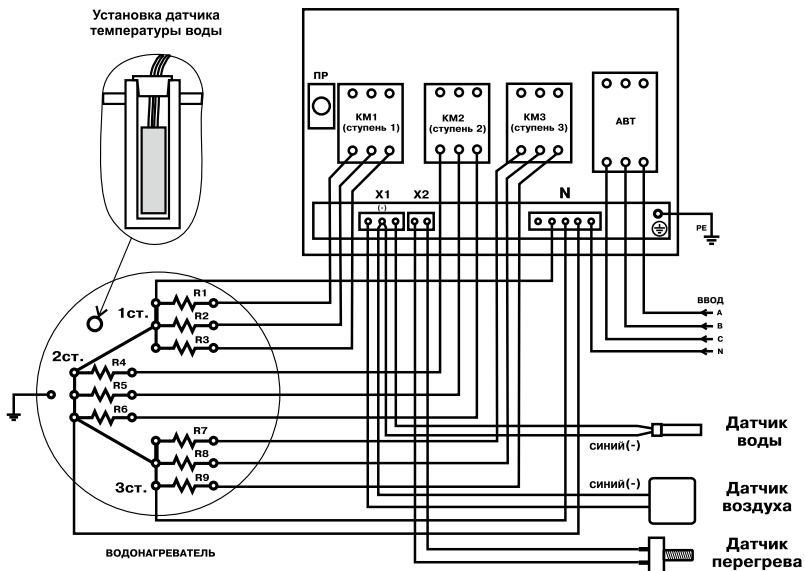
5.2. Эксплуатация панели должна осуществляться только при условии ее подключения в соответствии со схемой подключений (Рис.1).

5.3. Корпус панели занулен. Защитный нулевой провод (РЕ) должен подсоединяться к клемме «ЗАЗЕМЛЕНИЕ» внутри панели и к корпусу электроводонагревателя. Нулевой рабочий провод сети (N) должен подсоединяться к колодке N «НЕЙТРАЛЬ» внутри панели и к общему проводу ТЭН электроводонагревателя. Необходимо рассчитывать сечение нулевого рабочего провода на номинальный ток нагрузки т.к. при работе панели ток в нулевом проводе может достигать номинального тока.

Нулевой провод сети на вводе в котельную должен быть повторно заземлен. При отсутствии заземления электроводонагревателя и нулевого провода сети на вводе в котельную подключать панель к электрической сети категорически **ЗАПРЕЩАЕТСЯ**. Эквивалентное сопротивление заземлителя не должно быть более 0,5 Ом согласно требованиям ПУЭ.

5.4. Открывать крышку при свечении индикатора «СЕТЬ», а также включать панель под напряжением с открытой крышкой **ЗАПРЕЩАЕТСЯ**.

5.5. Все работы по замене, ремонту, профилактике электрооборудования должны производиться только при снятом напряжении на вводе и отключенном вводном автомате.



КМ1 - Магнитный пускатель первой ступени
КМ2 - Магнитный пускатель второй ступени
КМ3 - Магнитный пускатель третьей ступени
АВТ - Вводной автомат

ПР - Предохранитель блока управления
Х1 - Колодка датчиков температуры
Х2 - Колодка датчика перегрева
N - Колодка проводов нейтрали

Рис.1 Схема подключения панели управления ПУ ЭВТ-ИЗ

- 1 - Вводной автомат
- 2 - Индикатор «СЕТЬ»
- 3 - Цифровой индикатор
- 4, 5, 6 - Индикаторы включения ступеней мощности водонагревателя
- 7 - Индикатор «АВАРИЯ»
- 8 - Индикатор режима отображения количества ступеней
- 9 - Индикатор режима отображения температуры теплоносителя
- 10 - Индикатор режима отображения температуры воздуха помещения
- 11 - Кнопка ввода режимов работы водонагревателя
- 12 - Кнопка увеличения показаний
- 13 - Кнопка уменьшения показаний
- 14 - Место ввода питающего кабеля
- 15 - Места вывода кабелей к водонагревателю и датчикам температуры
- 16 - Отверстия для крепления панели

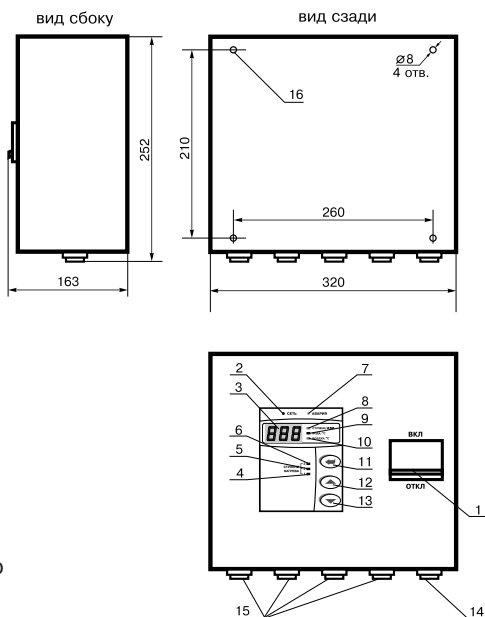


Рис.2 Габаритные размеры и расположение органов управления панели управления ПУ ЭВТ-ИЗ

6. Подготовка панели к работе

6.1. Внять крышку панели управления, отвинтив винты крепления и отсоединив разъемы на плате управления.

- Провести очистку поверхностей от пыли и других загрязнений;
- Проверить отсутствие видимых повреждений после транспортирования и хранения - изнутри и снаружи;
- Проверить затяжку винтов электрических соединений.

6.2. Установить панель в помещении с электроводонагревателем в месте, удобном для обслуживания и закрепить к стене, используя четыре отверстия диаметром 8 мм на задней стенке корпуса.

6.3. Подключить панель к электроводонагревателю проводами или кабелями соответствующего сечения (см. паспорт на электроводонагреватель) согласно схеме подключений Рис.1 настоящего паспорта.

Если используется одножильный медный провод, то необходимо тщательно зачистить и облудить присоединяемые концы. При использовании многожильного кабеля его концы необходимо тщательно зачистить, облудить и обжать контактным лепестком или наконечником. Во избежание искрения, места присоединения проводов необходимо тщательно затягивать. Ввод кабелей и проводов осуществляется с учетом сохранения степени защиты панели.

6.4. Установить датчик температуры воды на предназначенное в водонагревателе отверстие и закрепить его защитной пробкой (см.Рис.1).

Установить датчик перегрева в водонагревателе без прокладки, не прилагая большого усилия при закручивании. Установить датчик температуры воздуха в помещении на высоте 1,4 - 1,5 м от пола, исключив прямое воздействие на него потоков воздуха от нагревательных приборов, вентиляторов и т.д.. Нагрев корпусов датчиков при монтаже не должен превышать их максимальную рабочую температуру. Подключить датчик перегрева к монтажной колодке X2. Подключить датчики температуры воздуха и воды к монтажной колодке X1 в соответствии со схемой Рис.1, обращая особое внимание на полярность датчиков.

Провода датчиков синего цвета, помеченные знаком (-) подключаются на среднюю клемму колодки X1. Датчики подключаются медными проводами сечением 0,5 - 0,75 кв.мм необходимой длины. При длине провода более 10 метров желательно использовать провода свитые в пары (не более 50 метров).

6.5. Подключить панель к питающей сети согласно схеме подключений Рис.1 кабелем соответствующего сечения исходя из номинальной мощности электроводонагревателя.

6.6. Выполнить заземление (защитное зануление) корпуса панели в соответствии со схемой подключений Рис.1.

6.7. Установить на место крышку панели и подключить разъемы к блоку управления.

7. Порядок работы

7.1. Работа по включению панели производится в следующей последовательности:

- Включите вводной автомат в положение «ВКЛЮЧЕНО», при этом на передней панели загорается светодиод «СЕТЬ» и на цифровом индикаторе отображается текущая температура воды в системе;

• Последовательно загораются светодиоды включения ступеней 1, 2, 3, показывающие что напряжение подается на все ступени электроводонагревателя поочередно через небольшую задержку времени. В дальнейшем происходит автоматическое включение-отключение ступеней электроводонагревателя в зависимости от температуры датчиков с частотой, которая определяется теплоемкостью системы.

7.2. Если после включения электроводонагревателя загорается индикатор «АВАРИЯ» и цифровой индикатор показывает код неисправности, то возможны несколько типов неисправностей:

- (Н-1) Отсутствие или обрыв датчика температуры;
- (Н-2) Замыкание датчика температуры;
- (Н-3) Неправильная полярность датчика температуры;
- (Н-5) Температура воды выше 95°C или неисправен датчик перегрева;

одновременно с отображением типа неисправности звучит периодический звуковой сигнал.

7.3. С помощью кнопок обозначенных символами \triangle и ∇ , можно изменять отображаемую на цифровом индикаторе информацию. При нажатии этих кнопок, на индикаторе последовательно отображаются текущие значения: количество используемых ступеней, температура воды, температура воздуха в помещении. Каждое нажатие сопровождается коротким звуковым сигналом. При этом светятся индикаторы (поз.4, 5, 6 Рис.2) соответственно, указывая на отображение текущей величины.

7.4. Для изменения уставки отображаемого параметра необходимо нажать кнопку ввода режимов работы, обозначенную символом \leftrightarrow , при этом индикатор начинает мигать и с помощью кнопок \triangle и ∇ можно изменить уставку этих параметров. Необходимо помнить, что при установке температуры воздуха помещения или воды меньшей величины, чем имеется в настоящее время в помещении или системе отопления, нагрев включаться не будет до снижения температуры воды и воздуха, ниже установленных значений.

7.5. Если в режиме индикации температуры воздуха в помещении цифровой индикатор показывает символ неисправности, необходимо устранить неисправность, следуя указаниям о типе неисправности. Отсутствие датчика температуры воздуха в помещении, не влияет на работу электроводонагревателя и регулировка производится только по температуре воды в электроводонагревателе.

7.6. При нагреве воды выше 95°C срабатывает аварийная защита по температуре, загорается индикатор «АВАРИЯ» (поз.2 Рис.2), отключается нагрев и цифровой индикатор показывает код неисправности (Н-5). При остывании воды примерно на 20°C нагрев снова включается.

7.7. При работе электроводонагревателя количество включенных нагревательных элементов выбирается автоматически в зависимости от разницы, между установленной температурой воды и воздуха, и имеющейся в настоящий момент в системе отопления и в помещении. При установке количества работающих ступеней 2 или 1 для поддержания температуры используется 2 или 1 ступень. При установке количества работающих ступеней равной 0, нагрев не включается.

7.8. Для обеспечения одинакового времени работы каждого нагревательного элемента за весь период эксплуатации электроводонагревателя производится автоматический перебор включенных ТЭНов по определенной программе. При этом значительно увеличивается ресурс нагревательных элементов.

7.9. Отключение панели производится отключением вводного автомата.

8. Техническое обслуживание

8.1. Необходимо периодически очищать панель и ее элементы от пыли и грязи.

8.2. Осмотр панели производить не реже одного раза в месяц, а также перед каждым включением после длительного перерыва. При необходимости подтягивать винты электрических соединений и зачищать контактные пары магнитных пускателей для исключения ослабления контактов. Ослабление контактов электрических соединений может привести к перегреву и возгоранию силовых цепей.

8.3. Ремонт и замену элементов производить квалифицированными специалистами и только при снятом напряжении на вводе и отключенном вводном автомате.

9. Правила хранения и транспортирования

9.1. Хранение панелей управления допускается в закрытых помещениях с температурой воздуха от -50°C до $+45^{\circ}\text{C}$ и относительной влажностью не более 80% при температуре $+25^{\circ}\text{C}$.

9.2. Панели управления в упаковке производителя можно транспортировать любым видом закрытого транспорта, с обязательным соблюдением мер предосторожности при перевозке хрупких грузов.

9.3. Панель управления транспортируется в упаковочной таре.

10. Утилизация

10.1. В конструкции панелей управления не применяются материалы и покупные изделия, наносящие вред здоровью человека или окружающей среде.

10.2. После отключения от всех систем питания панель управления не представляет опасности для жизни, здоровья людей и окружающей среды.

10.3. После списания панель управления подлежит вторичной переработке.

11. Гарантии изготовителя

11.1. Предприятие-изготовитель гарантирует:

- Соответствие характеристик панели управления паспортным данным;
- Надежную и безаварийную работу панели управления при условии соблюдения всех требований настоящего паспорта, квалифицированного монтажа и правильной эксплуатации, а также соблюдение условий транспортирования и хранения;

- Безвозмездную замену вышедших из строя деталей в течение гарантийного срока при соблюдении условий, указанных в настоящем паспорте.

11.2. Гарантийный срок работы панели управления устанавливается 12 месяцев со дня реализации торгующей организацией. Если дату продажи установить невозможно, этот срок исчисляется со дня изготовления.

Срок службы панели управления 6 лет.

11.3. Рекламации на работу панели управления не принимаются, бесплатный ремонт и замена панели управления не производится в случаях:

- Если не оформлен талон на установку;
- Параметры питающей сети не соответствуют значениям, указанным в п.п.2.2;

- Если отсутствует заземление панели управления;
- Несоблюдения потребителем правил эксплуатации и обслуживания;
- Небрежного хранения и транспортировки панели управления как потребителем, так и любой другой организацией;
- Самостоятельного ремонта панели управления потребителем;
- Возникновения дефектов, вызванных стихийными бедствиями, преднамеренными действиями, пожарами и т.п.;
- Использование панели управления не по назначению.

11.4. При выходе из строя панели управления предприятие-изготовитель не несет ответственности за остальные элементы системы, техническое состояние объекта в целом, в котором использовалось данное изделие, а также за возникшие последствия.

Изделие, утратившее товарный вид по вине потребителя, обмен по гарантийным обязательствам не подлежит.

11.5 По вопросам качества продукции обращаться на предприятие-изготовитель по адресу: 660061, г. Красноярск, ул. Калинина, 53А, ООО ТПК «Красноярскэнергокомплект» тел. 8(800)444-8000, www.zota.ru.
Служба тех.поддержки: тел. (391)268-39-06, e-mail: service@zota.ru.

12. Свидетельство о приемке и продаже

Панель управления ПУ ЭВТ-ИЗ _____ кВт заводской номер _____
соответствует техническим условиям ТУ 27.12.31-012-47843355-2020.

Дата изготовления _____ 20 ____ г. Штамп ОТК

Дата продажи _____ 20 ____ г.

М.П.

Талон на установку

Панель управления ПУ ЭВТ-ИЗ _____ кВт заводской номер _____

установлена по адресу _____ и пущена в работу

в комплекте с электроводонагревателем мощностью _____ кВт,

заводской номер _____

представителем монтажной организации _____
(наименование организации)

Адрес: _____ Тел: _____

Документ, подтверждающий право проведения работ: _____

(№, дата, кем выдан)

Представитель монтажной организации: _____
(Ф.И.О. подпись)

М.П.

Владелец: _____
(Ф.И.О. подпись)

Дата « _____ » _____

Отметки об обслуживании:

Вид неисправности _____

Выполнены работы _____

Мастер _____
(ф.и.о. подпись, штамп)

Дата « _____ » _____



ЗАВОД ОТОПИТЕЛЬНОЙ ТЕХНИКИ И АВТОМАТИКИ

660061, г. Красноярск, ул. Калинина, 53А, а/я 26313
тел./факс (391) 247-77-77, 247-78-88, 247-79-99
e-mail:info@zota.ru, www.zota.ru