

Модификации согласно расшифровке артикула oks00069

Модель	Характеристика	Значение
075	Общая длина, мм	760±10
	Рабочая длина (до воздухозабора), мм	688±5
1	Общая длина, мм	1010±10
	Рабочая длина (до воздухозабора), мм	930±5

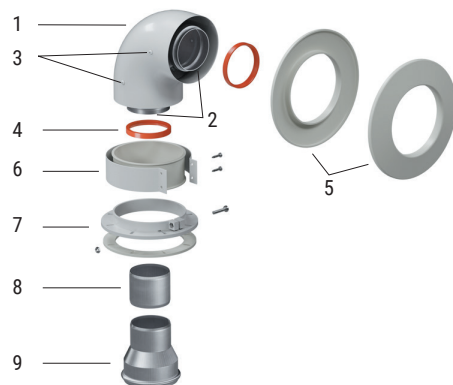
4. КОНСТРУКЦИЯ СТАРТОВОГО ЭЛЕМЕНТА (отвод D60)

Основные элементы

1. Наружный корпус. Отвод D100 - 1 шт.
2. Внутренний корпус. Отвод D60- 1 шт.
3. Винт притупленный - 4 шт.
4. Уплотнение силиконовое - 2 шт.
5. Накладка декоративная D100 – 2 шт.

Комплекующие

6. Хомут (комплект)
7. Фланец (комплект)
8. Втулка D60
9. Адаптер D60/75



Комплекующие согласно расшифровке артикула KTS-XX-075/1

			01	01B	01V	02F	02N	03IF	01P	01AR	02FR
Отвод	Стандарт D60/100 - 90°		x	x	x	x	x				
	Immergas со стальным фланцем - 90°							x			
	Protherm D60/100 - 90°								x		
	Промежуточный (ПК-90) D60/100 - 90°									x	x
Хомут			x	x	x				x	x	
Втулка	D60x50		x	x							
Фланец			x			x	x				x
Адаптер	D60/75						x				
Адаптер	Immergas							x			

5. УСЛОВИЯ ХРАНЕНИЯ И ТРАНСПОРТИРОВКИ

Изделие должно храниться в закрытом помещении исключающим возможность попадания на них атмосферных осадков. Изделие необходимо перевозить в заводской упаковке крытым транспортом любого вида, согласно правилам перевозки, действующими на данном виде транспорта с соблюдением мер по предотвращению ударов и других механических воздействий на изделия.

6. УКАЗАНИЕ МЕР БЕЗОПАСНОСТИ

- Установка системы дымоудаления должна осуществляться с соблюдением мер техники безопасности и с использованием средств индивидуальной защиты.
- При монтаже системы дымоудаления необходимо проверить герметичность соединения внутренней трубы для отвода отработанных газов (Ø60), при отсутствии герметичного подключения необходимо прекратить эксплуатацию и заменить уплотнительный материал.
- Запрещается монтаж/ремонт/обслуживание коаксиальной системы при работающем отопительном приборе.
- При любом подозрении на неправильную работу изделия необходимо прекратить его использование, отключить обогревательный прибор.
- Устройство дымоотводов от каждого теплогенератора через наружные стены (в том числе через окна, под балконами и лоджиями) в жилых многоквартирных зданиях не допускается. Дымовые каналы (трубы) не допускается прокладывать через жилые помещения. Пределы огнестойкости конструкций дымовых каналов (труб) должны быть не менее установленных СП 7.13130. (Источник СП 60.13330.2012)
- Техническое обслуживание и ремонт теплогенератора, газопровода, дымохода и воздуховода для забора наружного воздуха должны осуществляться специализированными организациями, имеющими свою аварийно-диспетчерскую службу. СНиП 41-01-2003.

7. СЕРТИФИКАЦИЯ

Соответствие продукции требованиям ГОСТ 53321-2009 подтверждено следующими сертификатами:

1. Добровольный сертификат соответствия РОСС RU.32396.04НТЦ0.0С02.02656 согласно ТУ 25.11.23-001- 42003024 –2020 «Элементы дымо-воздуховодных систем».
2. Сертификат соответствия требованиям пожарной безопасности согласно ГОСТ 53321-2009 по системе добровольной сертификации «безопасность и качество» № ССБК.RU.ПБ32.Н000013.
3. Сертификат соответствия EN 14989-2-2013 (Беларусь) до 21.06.2026

ВНИМАНИЕ!

Приступать к установке и эксплуатации элементов системы дымоудаления только после внимательного ознакомления с инструкцией по эксплуатации.



Данная продукция изготовлена с соблюдением всех норм и стандартов. Все комплектующие сертифицированы на территории РФ и стран ЕС.

Применяется для газовых котлов с закрытой камерой сгорания и принудительным удалением продуктов горения как зарубежного, так и отечественного производства.

Монтаж и обслуживание

ВНИМАНИЕ!

Монтаж системы дымоудаления рекомендуется производить только квалифицированным авторизованным сервисным и монтажным специалистам. При монтаже необходимо в первую очередь руководствоваться инструкцией к отопительному прибору, для функционирования которого используется данная система дымоудаления.

