

Описание

Система модульных дымоходов «Вулкан» предназначена для отвода продуктов сгорания от печей, каминов, котлов, как бытового, так и промышленного назначения.

Качество дымоходов «Вулкан» подтверждено Сертификатом Соответствия Госстандарта России и Сертификатом Пожарной Безопасности.

В соответствии со **Сводом Правил СП 7.13130.2013** дымоходы «Вулкан» могут использоваться для присоединения к каминам, устанавливаемым в жилых многоэтажных и общественных зданиях.

Диапазон диаметров от 80 до 1100 мм, с толщиной стали от 0,5 до 1,5 мм.

Согласно техническим условиям **ТУ 5263-001-0151823650-2011** дымоходы «Вулкан» могут также изготавливаться из сталей, указанных в таблице:

Марка стали	AISI 304	AISI 321	AISI 316 L	AISI 310 S
Рабочая температура, С	550	550	450	700
Кислотоустойчивость	хорошая	очень высокая	очень высокая	хорошая
Жаростойкость, жаропрочность	жаростойкая	жаростойкая	—	жаропрочная

Транспортирование и хранение

Элементы дымоходов «Вулкан» следует перевозить в вертикальном положении, крытым транспортом любого вида согласно правилам перевозки грузов, действующим на данном виде транспорта.

Хранение элементов дымохода должно происходить в закрытом помещении, исключающим попадания на них атмосферных осадков.

Монтаж, эксплуатация и техническое обслуживание

При сборке дымоходов «Вулкан» следует руководствоваться **Сводом Правил СП 7.13130.2013**.

Перед началом монтажа дымохода необходимо тщательно проверить все элементы на наличие дефектов. Зеркальная поверхность некоторых элементов может быть защищена пленкой, которую необходимо снять перед началом эксплуатации дымохода! Обращаем Ваше внимание на то, что элементы дымохода «Вулкан» с изоляцией необходимо собирать таким образом, чтобы гофрированная поверхность внутреннего контура элемента была направлена вниз (в сторону отопительного прибора) (рис. 1а), в случае элементов без изоляции - гофрированной стороной вниз (рис. 1б), в случае элементов с раструбно-профильным соединением - раструбным заужением вниз (рис. 1с). Для достижения наибольшей герметичности соединений рекомендуется использовать специальные герметики. После того, как дымоход установлен, нужно убедиться, что он надежно закреплен. На вертикальных участках необходимо устанавливать кронштейны крепления к стене через каждые 10 метров дымохода. Элементы крепления к стене следует устанавливать через каждые 2,5 метра на вертикальных участках и через 1,5 метра на наклонных участках. Также при монтаже дымохода необходимо руководствоваться правилами вывода трубы выше кровли по отношению к коньку:

Свод Правил СП 7.13130.2013 (см. рис. 2)

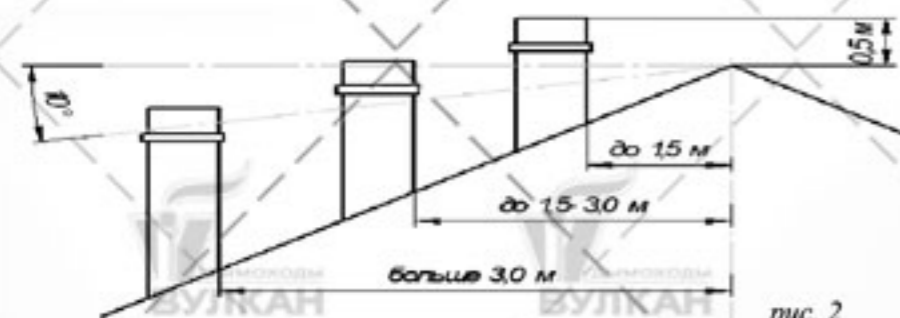


рис. 2

В случае, когда дымоход выходит через плоскую кровлю, трубу необходимо вывести выше на 1,2 м. Также, если дымоход превосходит уровень кровли на 1,2 метра (вне зависимости от угла наклона кровли), в обязательном порядке следует установить растяжки. Для этого используется хомут под растяжки.

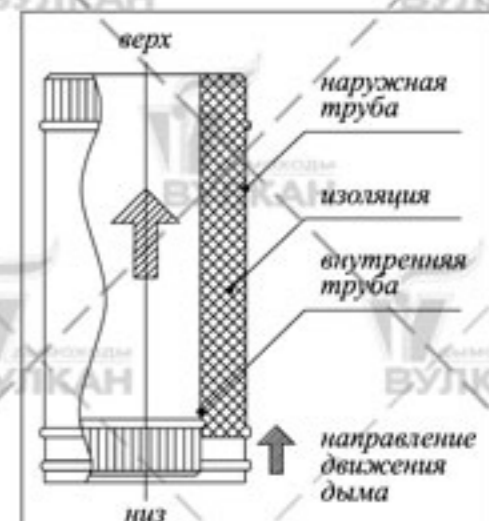


рис. 1а



рис. 1б



рис. 1с

Особое внимание стоит уделять выбору диаметра дымохода. Необходимо руководствоваться рекомендациями предприятия-изготовителя отопительного прибора, а также **Сводом Правил СП 7.13130.2013.**

При прохождении стен и перекрытий, выполненных из сгораемых материалов необходимо выполнять противопожарные разделки и отступки в соответствии с нормами. При этом следует руководствоваться **Сводом Правил СП 7.13130.2013.**

Большое внимание нужно уделять качеству топлива, на котором должен работать подключенный отопительный прибор. Следует придерживаться инструкции поставляемой вместе с агрегатом, в которой подробно изложено на каком виде топлива он работает (твердое, жидкое, газообразное). Не соответствующее рекомендациям топливо, а также значительный его избыток (при одновременной закладке) может спровоцировать воспламенение внутри дымохода, чем, в свою очередь, нанести ему ущерб и привести к пожару!

В ходе эксплуатации дымохода следует тщательно следить за его состоянием. При сгорании различных видов топлива образуются разные продукты сгорания, такие как: сажа, креозот, слабоконцентрированные кислотосодержащие соединения (конденсат).

Чистить дымоходы от сажи необходимо перед началом, а также в течение всего отопительного сезона не реже:

- одного раза в три месяца для отопительных печей;
- одного раза в два месяца для печей и очагов непрерывного действия;
- одного раза в месяц для кухонных плит и других печей непрерывной (долговременной) топки.

При чистке дымоходов запрещается применение не предназначенных для этого приспособлений и моющих средств.

Предупреждения

Настоятельно не рекомендуется допускать детей и домашних животных к открытым частям дымохода!

Запрещается:

- устанавливать в непосредственной близости от дымохода предметы, которые могут быть повреждены, распространяющемся от него тепловым излучением (мебель, обои, деревянные обшивки и т.п.);
- как бы то ни было модифицировать элементы дымохода или устанавливать их способом, не предусмотренным производителем;
- разбирать дымоход и его шахту, заводить электропроводку и т.п., а также отделять и обстраивать дымоход конструкциями из горючих материалов;
- сушить одежду, обувь и иные предметы на деталях дымоходов;
- удалять сажу из дымохода путем выжигания;

в ходе монтажа **при стыковке элементов друг с другом** категорически запрещается использование механического инструмента (молотки, кувалды и т.п.)

Внимание: категорически запрещается использовать в качестве топлива вещества содержащие галогеноуглеводороды! При сгорании веществ содержащих галогеновые соединения образуются агрессивные соляная и плавиковая кислоты, которые концентрируются в дымовых газах. При этом даже небольшое количество кислоты действует продолжительное время и способно вызывать коррозию. Этому воздействию подвержены все материалы, включая нержавеющую сталь!

Источниками галогеноуглеводородов являются: химические чистящие средства, обезжиривающие средства, растворители и разжижители, спреи, линолеумы, лакокрасочные материалы и пропитанная ими древесина. Данный список является не полным и включает только основные источники.

Гарантийные обязательства

Завод «Вулкан» гарантирует соответствие изделий требованиям технических условий (ТУ 5263-001-0151823650-2011) при соблюдении условий транспортировки, эксплуатации и хранения. Гарантия действует при полном предотвращении воздействия галогеноуглеводородов (в частности хлоруглеводородов) и электрохимической коррозии. Гарантийный срок эксплуатации дымоходов - **50 лет*** со дня продажи (при реализации через торговую сеть) или со дня сдачи объекта в эксплуатацию при условии проведения монтажных работ специализированной организацией. Настоящая гарантия действительна только в случае эксплуатации дымоходов с соблюдением всех правил и рекомендаций, перечисленных в данном руководстве, поставляемом вместе с дымоходами. При этом монтаж отопительного прибора должен быть выполнен согласно рекомендациям производителя.

* Для дымоходов с наружной стенкой из оцинкованной стали гарантия распространяется только на внутреннюю трубу из нержавеющей стали.

Данная гарантия распространяется только на серийный выпуск продукции.

Вся техническая документация доступна на официальном сайте предприятия-изготовителя www.dymohodvulkan.ru