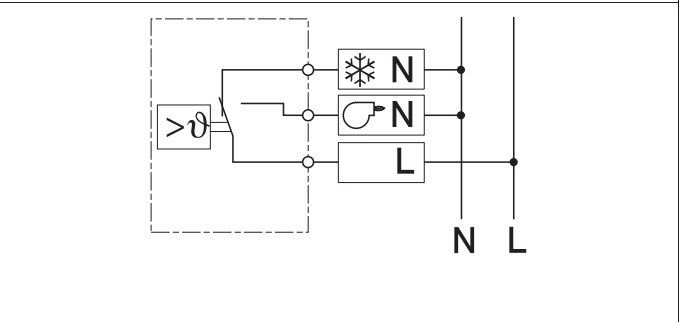
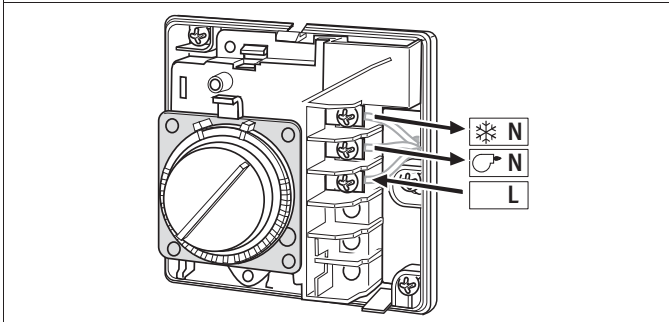
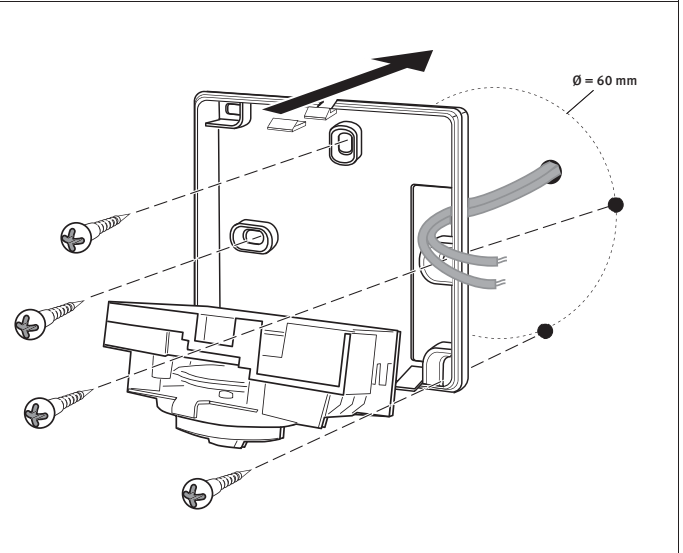
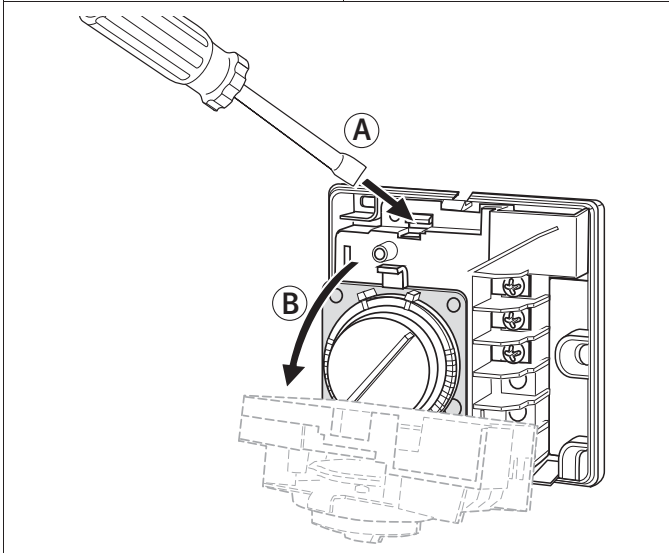
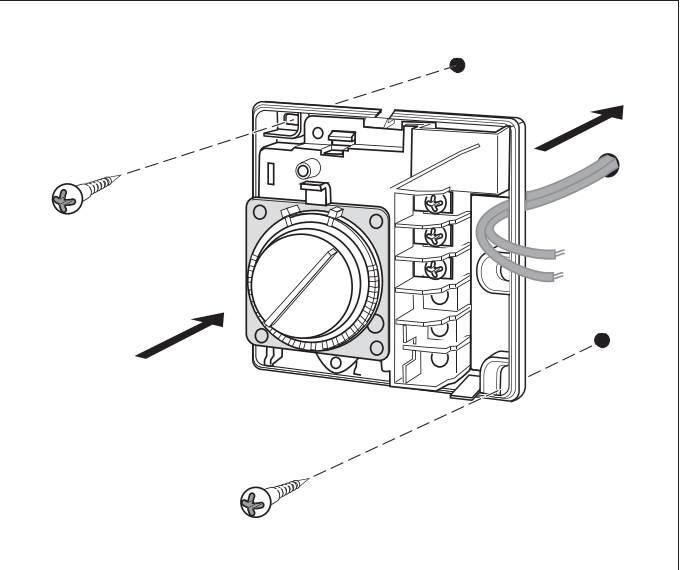
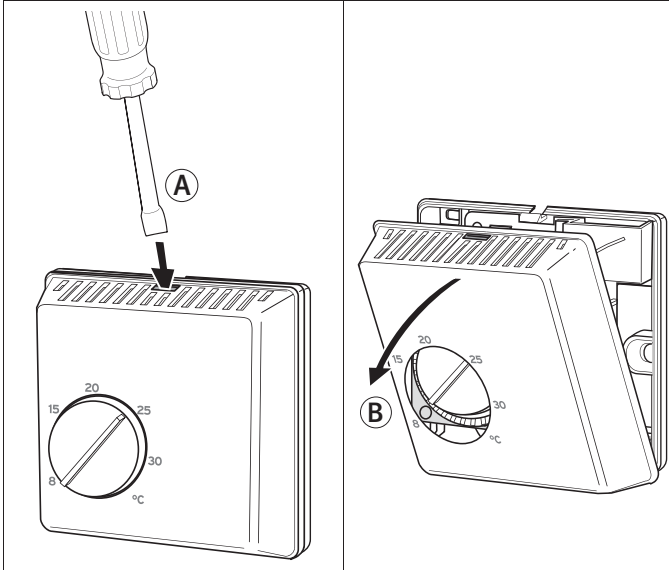
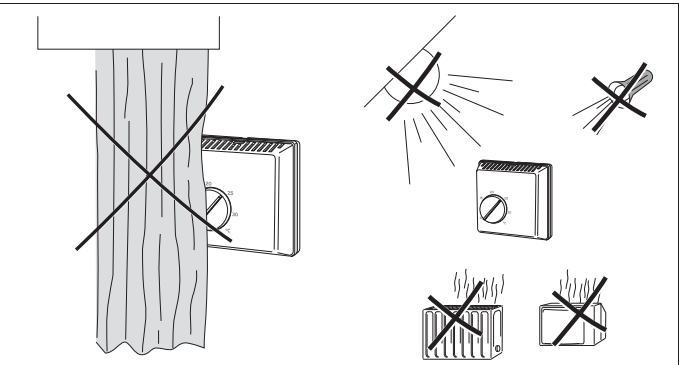
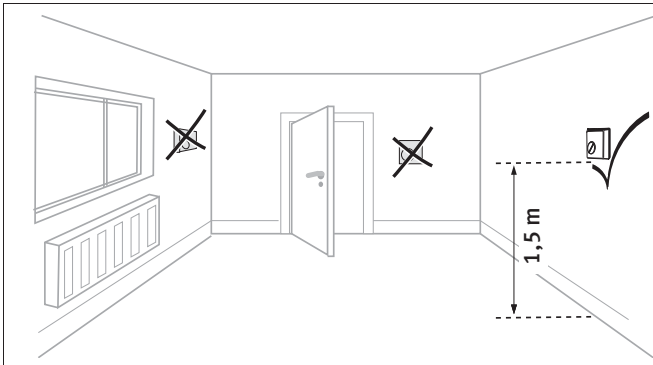


Exabasic



Montageanleitung (DE) Raumtemperaturregler Exabasic



Achtung!
Dieses Gerät darf nur von einem anerkannten Fachmann geöffnet und gemäß den Abbildungen installiert werden. Dabei sind die bestehenden Sicherheitsvorschriften zu beachten.

Dieses Gerät ist zur Montage auf nicht leitfähigem und ebenen, festen Untergrund geeignet.

Technische Daten	
Führelement :	Membran
Spannung :	24-230 V~
max. Stromaufnahme :	10 A
Schutzart :	IP 30
Schutzklasse (nach entsprechender Montage) :	II
Temperaturbereich :	8-30 °C
Schaltdifferenz :	1 K
zul. Luftfeuchtigkeit : Nicht kondensierend	95%

Montagevoorschriften (NL) Kamerthermostaat Exabasic



Opgelet!
Deze kamerthermostaat mag enkel door een erkend installateur en volgens de geldende richtlijnen en voorschriften geplaatst worden.

De kamerthermostaat mag enkel gemonteerd worden op een vaste en vlakke en niet elektrisch geleidende ondergrond, vlakke ondergrond.

Technische gegevens	
Voelerelement :	membraan
Spanning :	24-230 V~
max. Belasting :	10 A
Beveiligingsklasse :	IP 30
Beschermingsklasse :	II
Temperatuurinstelbereik :	8-30 °C
Schakelverchil :	1 K
Toegelaten luchtvochtigheid : niet condenserend	95%

Инструкции по монтажу (RU) Комнатный регулятор Exabasic



Внимание! Монтаж данного комнатного регулятора должен выполняться только квалифицированным специалистом. Комнатный регулятор необходимо установить в соответствии со схемами. При этом следует обязательно соблюдать правила по технике безопасности.

Данное устройство необходимо установить на ровной, устойчивой поверхности, не проводящей электрический ток.

Технические характеристики	
Контактный элемент :	мембрана
Напряжение :	24-230 V~
Макс. сила тока :	10 A
Тип защиты :	IP 30
Класс защиты (при условии соблюдения инструкций по монтажу) :	II
Диапазон регулировки температуры :	8-30 °C
Разница между срабатыванием и отключением :	1 K
Макс. влажность : без образования конденсата	95%

Installation instructions (GB) Room thermostat Exabasic



Attention!
A recognised specialist company, only is permitted to open this appliance and to install it according to the figures. The relevant safety instructions have to be observed, hereby.

This appliance is suitable for mounting on non-conductive and plain, solid underground.

Technical data	
Senso element :	diaphragm
Voltage :	24-230 V~
max. Current input :	10 A
Type of enclosure :	IP 30
Protection classe (after correct mounting) :	II
Temperature setting range :	8-30 °C
Switching difference :	1 K
Permissible humidity : Non condensing	95%

Instrukcja montażu (PL) Pokojowy regulator temperatury Exabasic



Uwaga! Niniejszy pokojowy regulator temperatury może być otwierany jedynie przez wykwalifikowanego technika i instalowany zgodnie z rysunkami. Niezbędne jest przestrzeganie instrukcji bezpieczeństwa.

Niniejsze urządzenie może być instalowane jedynie na płaskiej, stabilnej i nie przewodzącej energii elektrycznej powierzchni.

Dane techniczne	
Element kontaktowy :	membrana
Napięcie :	24-230 V~
Maks. natężenie :	10 A
Stopień ochrony :	IP 30
Klasa ochrony (po właściwym montażu) :	II
Zakres regulacji temperatury :	8-30 °C
Różnica pomiędzy punktem załączenia a wyłączenia :	1 K
Maks. wilgotność: Nie kondensująca	95%

Montážny návod (SK) Termostat izbovej teploty Exabasic



Upozornenie!
Tento termostat izbovej teploty smie otvoriť iba kvalifikovaný odborník a musí sa nainštalovať v súlade s obrázkami. Je nevyhnutné dodržiavať bezpečnostné pokyny.

Toto zariadenie sa smie namontovať iba na rovnú, stabilnú a nevodivú plochu.

Technické údaje	
Kontaktný komponent :	membrána
Napätie :	24-230 V~
Max. intenzita :	10 A
Ochranný režim :	IP 30
Ochranná trieda (po správnom namontovaní) :	II
Nastavovací rozsah teploty :	8-30 °C
Rozdiel medzi aktiváciou a deaktiváciou :	1 K
Max. vlhkosť : bez kondenzácie	95%

Notice de Montage (FR) Thermostat d'ambiance Exabasic



Attention!
Ce thermostat d'ambiance ne doit être ouvert que par un professionnel qualifié et doit être installé selon les figures. Il est indispensable de respecter les instructions de sécurité.

Cet appareil ne peut être installé que sur une surface plane, stable et non conductible.

Données techniques	
Elément contact :	membrane
Tension :	24-230 V~
max. Consommation :	10 A
Mode de protection :	IP 30
Classe de protection (après le montage correspondant) :	II
Plage de réglage de température :	8-30 °C
Ecart entre enclenchement et déclenchement :	1 K
Max. humidité : Non condensant	95%

Instrucțiuni de montaj (RO) Termostat de ambianță Exabasic



Atenție!
Acest termostat de ambianță nu trebuie deschis decât de către o persoană calificată și trebuie instalat conform imaginilor. Respectarea instrucțiunilor privind siguranța este obligatorie.

Acest aparat se va instala exclusiv pe o suprafață plană, stabilă și neconductibilă.

Date tehnice	
Element de contact :	membrană
Tensiune :	24-230 V~
Intensitate max. :	10 A
Mod de protecție :	IP 30
Clasa de protecție (după montajul corespunzător) :	II
Domeniul de reglare a temperaturii :	8-30 °C
Diferența de cuplare :	1 K
Umiditate max. : Fără condens	95%



Gefahr! (DE)
Lebensgefahr durch Stromschlag bei unsachgemäßem elektrischen Anschluss!

Ein unsachgemäß ausgeführter elektrischer Anschluss kann die Betriebssicherheit des Produkts beeinträchtigen und zu Personen- und Sachschäden führen.

- ▶ Führen Sie die Elektroinstallation nur durch, wenn Sie ausgebildeter Fachhandwerker und für diese Arbeit qualifiziert sind.
- ▶ Halten Sie dabei alle einschlägigen Gesetze, Normen und Richtlinien ein.
- ▶ Erden Sie das Produkt.



Gefahr!
Lebensgefahr durch Stromschlag!

Das Berühren von spannungsführenden Anschlüssen kann zu schweren Personenschäden führen. Da an den Netzanschlussklemmen L und N auch bei ausgeschalteter Ein-/Austaste Dauerspannung anliegt :

- ▶ Schalten Sie die Stromzufuhr ab.
- ▶ Sichern Sie die Stromzufuhr gegen Wiedereinschalten.



Gevaar! (NL)
Levensgevaar door elektrische schok bij ondeskundige elektrische aansluiting!

Een ondeskundige elektrische installatie kan het veilige gebruik van het product beïnvloeden en tot lichamelijke letsel en materiële schade leiden.

- ▶ Voer de elektrische installatie alleen uit als u een opgeleide installateur bent en voor dit werk gekwalificeerd bent.
- ▶ Houd u hierbij aan alle desbetreffende wetten, normen en richtlijnen.
- ▶ Aard het product.



Gevaar!
Levensgevaar door elektrische schok!

Het aanraken van spanningvoerende aansluitingen kan ernstig lichamelijke letsel veroorzaken. Omdat aan de netaansluitklemmen L en N ook bij ingeschakelde aan-/uitknop permanent spanning voorhanden is :

- ▶ Schakel de stroomtoevoer uit.
- ▶ Beveilig de stroomtoevoer tegen opnieuw inschakelen.



Опасность! (RU)
Опасность для жизни в результате поражения электрическим током при неправильном выполнении электрического подключения!

Неправильно выполненное электрическое подключение может нарушить эксплуатационную безопасность изделия и стать причиной травм и материального ущерба.

- ▶ Выполняйте электромонтаж только в том случае, если вы являетесь прошедшим обучение специалистом и обладаете соответствующей квалификацией.
- ▶ Соблюдайте при этом действующие законы, стандарты и директивы.
- ▶ Заземлите изделие.



Опасность!
Опасность для жизни в результате поражения электрическим током!

Касание токоведущих соединений может привести к тяжёлым травмам. Это связано с тем, что клеммы подключения к сети L и N постоянно находятся под напряжением даже при выключенной кнопке включения/выключения :

- ▶ Отключите подвод электрического тока.
- ▶ Предотвратите повторное включение подвода электрического тока.



Danger! (GB)
Risk of death from electric shock as a result of an improper electrical connection!

An improper electrical connection may negatively affect the operational safety of the product and result in material damage or personal injury.

- ▶ Only carry out the electrical installation if you are a trained competent person and are qualified for this work.
- ▶ Observe all applicable laws, standards and directives in the process.
- ▶ Earth the product.



Danger!
Risk of death from electric shock!

Touching live connections may cause serious personal injury. Since mains connection terminals L and N remain live even if the on/off button is switched off :

- ▶ Switch off the power supply.
- ▶ Secure the power supply against being switched on again.



Niebezpieczeństwo! (PL) Zagrożenie życia wskutek porażenia prądem elektrycznym w przypadku niefachowego wykonania podłączenia elektrycznego!

Niefachowo wykonane przyłącze elektryczne może spowodować, że eksploatacja produktu będzie niebezpieczna i spowoduje obrażenia ciała oraz straty materialne.

- ▶ Podłączenie elektryczne mogą wykonywać wyłącznie instalatorzy legitymujący się odpowiednim wykształceniem oraz osoby posiadające uprawnienia do wykonywania tych prac.
- ▶ Przestrzegać wszystkich właściwych ustaw, norm i dyrektyw.
- ▶ Uziemić produkt.



Niebezpieczeństwo!
Zagrożenie życia wskutek porażenia prądem elektrycznym!

Zetknięcie z przyłączami pod napięciem może spowodować poważne obrażenia ciała. Zaciśki sieciowe L i N nawet przy wyłączonym włączniku / wyłączniku są stale pod napięciem :

- ▶ Odłączyć zasilanie elektryczne.
- ▶ Zabezpieczyć zasilanie elektryczne przed ponownym włączeniem.



Nebezpečnostvo! (SK)
Nebezpečnostvo ohrozenia života zásahom elektrickým prúdom pri neodbornom elektrickom pripojení!

Neodborne vyhotovené elektrické pripojenie môže obmedziť prevádzkovú bezpečnosť výrobku a viesť k poraneniam osôb a k vecným škodám.

- ▶ Elektrickú inštaláciu vykonajte iba vtedy, keď ste vyškoleným servisným pracovníkom a máte kvalifikáciu na túto prácu.
- ▶ Dodržiavajte pri tom všetky príslušné zákony, normy a smernice.
- ▶ Uzemnite výrobok.



Nebezpečnostvo!
Nebezpečnostvo ohrozenia života zásahom elektrickým prúdom!

Kontakt s prípojkami pod napätím môže viesť k ťažkým poraneniam osôb. Pretože na svorkách sieťovej prípojky L a N je aj pri vypnutom tlačidle Zap/Vyp trvalé napätie :

- ▶ Odpojte prívod prúdu.
- ▶ Prívod prúdu zaistite proti opätovnému zapnutiu.



Danger! (FR)
Danger de mort en cas d'électrocution à cause d'un raccordement électrique non effectué dans les règles de l'art!

Le raccordement électrique doit être effectué dans les règles de l'art, sous peine d'altérer la sécurité de fonctionnement de l'appareil et d'occasionner des blessures et des dommages matériels.

- ▶ Vous n'êtes habilité à procéder à l'installation électrique qu'à condition d'être un installateur dûment formé et qualifié pour ce travail.
- ▶ Vous devez, dans ce cadre, vous conformer aux directives, normes et législations en vigueur.
- ▶ Reliez l'appareil à la terre.



Danger!
Danger de mort par électrocution!

Tout contact avec les bornes sous tension peut provoquer de graves blessures. Les bornes de raccordement au secteur L et N restent en permanence sous tension, même lorsque l'appareil est désactivé à l'aide de l'interrupteur Marche/arrêt.

- ▶ Coupez l'alimentation électrique.
- ▶ Protégez l'alimentation électrique pour empêcher tout réenclenchement.



Pericol! (RO)
Pericol de moarte prin electrocutare la conexiune electrică necorespunzătoare!

O conexiune electrică realizată necorespunzător poate afecta siguranța în exploatare a produsului și poate provoca accidente ale persoanelor și daune materiale.

- ▶ Realizați instalația electrică numai dacă sunteți un specialist instruit și calificat pentru această muncă.
- ▶ Respectați toate legile, normele și directivele valabile.
- ▶ Legați produsul la împământare.



Pericol!
Pericol de moarte prin electrocutare!

Atingerea conexiunilor aflate sub tensiune poate provoca răni grave. Deoarece la clemele de racordare la rețea L și N există tensiune continuă și cu întrerupătorul oprit :

- ▶ Decuplați alimentarea cu energie electrică.
- ▶ Asigurați alimentarea cu curent electric împotriva repornirii.



0020181944_00 ■ 04.09.2013

Lieferant

SAUNIER DUVAL

Salmhoferstraße 7
1230 Wien
E-Mail: info@saunierduval.at
Vertrieb
Tel.: +43 (0) 1 615 20 70
Fax: +43 (0) 1 615 20 70 33 99
Werkskundendienst
Tel.: +43 (0) 1 615 20 75

Fournisseur

VAILLANT GROUP FRANCE SA

«Le Technipole» - 8, avenue Pablo Picasso
94132 Fontenay-sous-Bois cedex – France
Téléphone : 01 49 74 11 11
Télécopie : 01 48 76 89 32
SA au capital de 7.328.460 Euros
301 917 233 RCS CRETEIL

Furnizor

VAILLANT GROUP ROMANIA

Str. Nicolae Caramfil, Nr.75
Sector 1, 014142
București – România
Tel: +40 21 209 5 209
Fax: +40 21 232 22 76

Dodávateľ

VAILLANT GROUP SLOVAKIA, S.R.O.

Pplk. Pljušťa 45
909 01 Skalica
Tel.: 034 6966 101
fax: 034 6966 111

Manufacturer

Saunier Duval ECCI

17, rue de la Petite Baratte
BP 41535 - 44315 Nantes Cedex 03 – France
Téléphone : +33 240 68 1010
Télécopie : +33 240 68 1053

© Saunier Duval ECCI 2013

These instructions, or parts thereof, are protected by copyright and may be reproduced or distributed only with the manufacturer's written consent.

Fournisseur / Leverancier

BULEX

Chaussée de Mons, 1425
Bergensesteenweg, 1425
1070 Bruxelles - Brussel
Tél./ Tel : 02 555 13 13
Fax : 02 555 13 14

www.bulex.be

Dostawca

SAUNIER DUVAL

Al. Krakowska 106
02-256 Warszawa
Tel. : + 48 22 323 01 80
Fax : + 48 22 323 01 13
Infolinia : 801 806 666
info@saunierduval.pl

Поставщик

ООО «Вайлант Групп Рус»

Россия, 123423 г. Москва, ул. Народного Ополчения, 34
Тел: + 7 495 788-45-44
Факс: + 7 495 788-45-65
e-mail: info@protherm-ru.ru

Supplier

GLOW-WORM

Nottingham Road,
Belper, Derbyshire.
DE56 1JT

www.glow-worm.co.uk