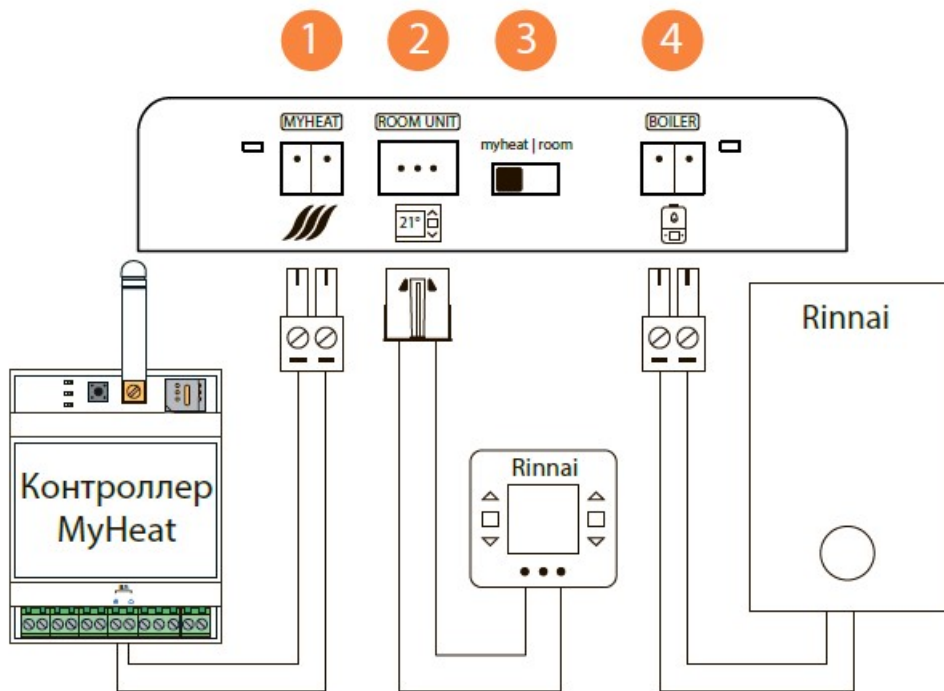


## Подключение адаптера



- 1 Подключение производится на клемму «BUS» контроллеров MyHeat (GO!, GO!+, Smart 2, Pro) и блока расширения «Адаптер цифровой шины для контроллера MyHeat Pro». Полярность не имеет значения.
- 2 Подключение пульта управления котла Rinnai. Полярность не имеет значения.
- 3 Переключение режима работы котла myheat(управление через контроллер)/room(управление через пульт котла).
- 4 Подключение котла Rinnai производится на клемму адаптера BOILER. В котле подключение осуществляется на штатную клемму подключения пульта управления. Полярность не имеет значения. Схему подключения к котлам смотрите на сайте в разделе «Совместимость котлов»