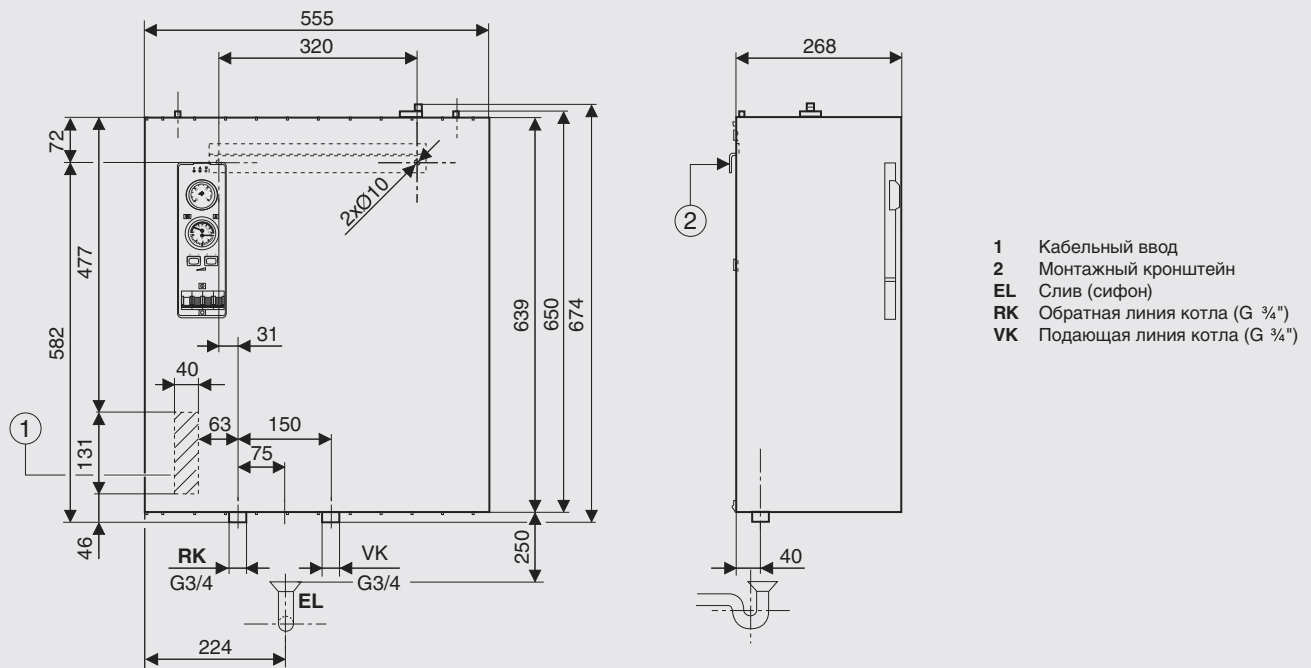
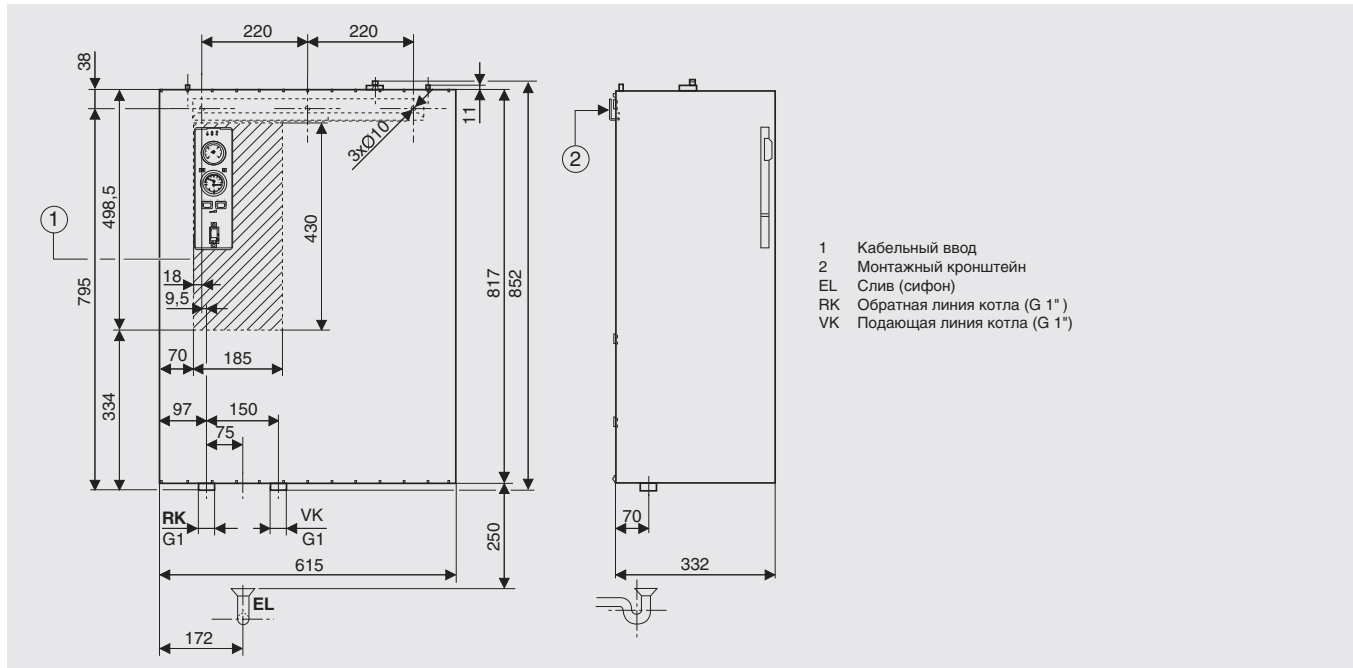


## Logamax E213 4-18



Тип электродкотла Logamax E213		4	6	8	10	14	18
Тепловая мощность	кВт	3,96	5,94	7,92	9,9	13,86	17,82
Общая максимальная мощность	кВт	4,1	6,1	8,1	10,1	14,1	24
КПД	%	99					
Мощность ТЭНа	кВт	2+2	4+2	4+4	4+4+2	6+6+2	6+6+6
Число ступеней	-	2		3			
Количество контакторов	шт.	2		3			
Низкошумовые контакты	-	да					
Мощность выключателей	кВт	2; 4	4; 6	4; 8	4; 6; 8; 10	6; 8; 12; 14	6; 12; 12; 18
Сила тока	A	7	9	12	15	21	27
Требуемый защитный выключатель перед котлом	A	10	10	13	16	25	32
Мин. сечение подводящих кабелей	мм <sup>2</sup>	5(4)x2,5	5(4)x2,5	5(4)x2,5	5(4)x4	5(4)x6	5(4)x6
Тип выключателей в котле	A	63					
Напряжение	B	3 x 400 / 230 (+6 - 10%)					
Класс защиты	IP	IP40					
Зажимы для термостата «On/Off»	230B	да					
Датчик давления воды PN	бар	0,6 - 0,8					
Максимальное рабочее давление	бар	2,5					
Минимальное рабочее давление	бар	0,6					
Объем воды	л	9,5					
Макс. температура нагрева воды	°C	90					
Расширительный бак давления	л	7					
Предохранительный клапан 1/2"	бар	2,5					
Размер входа воды (внешняя резьба)	Js	G3/4					
Размер выхода воды (внешняя резьба)	Js	G3/4					
Вес котла без воды	кг	35	35	35	36	37	37
Ширина	мм	550					
Высота	мм	695					
Глубина	мм	270					

**Logamax E213 22-60**



Тип электродкотла Logamax E213		22	24	30	36	45	60
Тепловая мощность	кВт	21,78	23,76	29,7	35,64	44,55	59,4
Общая максимальная мощность	кВт	22,1	24,1	30,1	36,2	45,2	60,2
КПД	%	99					
Мощность ТЭНа	кВт	6+6+ 6+4	6+6+ 6+6	7,5+7,5+ 7,5+7,5	12+6+ 12+6	15+7,5+ 15+7,5	15+15+ 15+15
Число ступеней	-	4 (3)					
Количество контакторов	шт.	4					
Низкошумовые контакты	-	нет					
Мощность выключателей	кВт	12; 16; 18; 22	12; 18; 18; 24	15; 22,5; 22,5; 30	18; 24; 30; 36	22,5; 30; 37,5; 45	30; 45; 45; 60
Сила тока	A	33	36	45	53	67	88
Требуемый защитный выключатель перед котлом	A	40	40	50	63	80	100
Мин. сечение подводящих кабелей	мм <sup>2</sup>	5(4)x6	5(4)x10	5(4)x10	5(4)x16	5(4)x16	5(4)x25
Тип выключателей в котле	A	63				160	
Напряжение	B	3 x 400 / 230 (+6 - 10%)					
Класс защиты	IP	IP40					
Зажимы для термостата «On/Off»	230B	да					
Датчик давления воды PN	бар	0,6 - 0,8					
Максимальное рабочее давление	бар	2,5					
Минимальное рабочее давление	бар	0,6					
Объем воды	л	29,5					
Макс. температура нагрева воды	°C	90					
Расширительный бак давления	л	нет					
Предохранительный клапан 1/2"	бар	2,5					
Размер входа воды (внешняя резьба)	Js	G1					
Размер выхода воды (внешняя резьба)	Js	G1					
Вес котла без воды	кг	50,5	52	53,5	57	57,2	62
Ширина	мм	615					
Высота	мм	870					
Глубина	мм	335					