

## Система удаления продуктов сгорания

Ø 60/100, Ø 80/125 и Ø 80/80  
для Vitopend

---

### Указания по технике безопасности



Во избежание опасных ситуаций, физического и материального ущерба просим строго придерживаться данных указаний по технике безопасности.

### Указания по технике безопасности



#### Внимание

Этот знак предупреждает об опасности материального ущерба и вредных воздействий на окружающую среду.

### Указание

*Сведения, которым предшествует слово "Указание", содержат дополнительную информацию.*

Монтаж, первичный ввод в эксплуатацию, осмотр, техническое обслуживание и ремонт должны выполняться аттестованным, уполномоченным техническим персоналом (фирмой по отопительной технике или монтажной организацией, работающей на договорных началах).

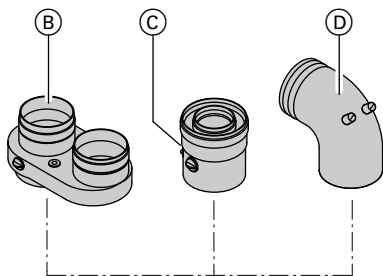
При проведении работ на приборе/отопительной установке выключить их электропитание (например, посредством отдельного предохранителя или главным выключателем) и принять меры по предотвращению повторного включения.

Ремонт элементов, выполняющих защитную функцию, не допускается по соображениям эксплуатационной безопасности установки.

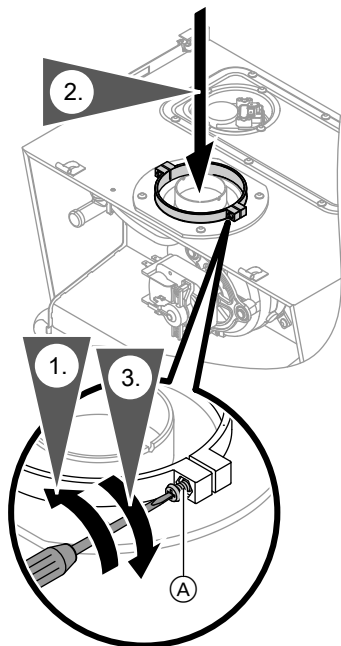
При замене использовать исключительно оригинальные детали фирмы Viessmann или запасные детали, разрешенные к применению фирмой Viessmann.

## Присоединительный элемент к котлу

### Vitopend 200-W и 222-W



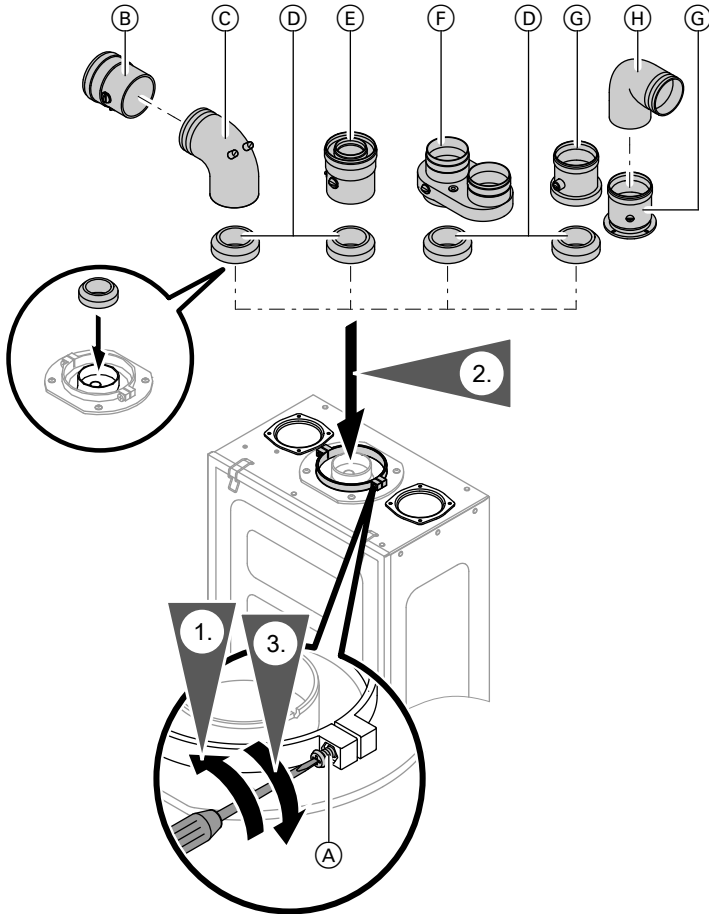
- Ⓒ Коаксиальный присоединительный элемент котла для вертикального монтажа системы удаления продуктов сгорания 60/100 или 80/125
- Ⓓ Коаксиальное присоединительное колено котла для горизонтального монтажа системы удаления продуктов сгорания 60/100



- Ⓐ Затяжные болты на фланце для присоединения к котлу
- Ⓑ Параллельный присоединительный элемент котла для вертикального и горизонтального монтажа системы удаления продуктов сгорания 80/80

## Присоединительный элемент к котлу (продолжение)

Vitopend 050-W, 100-W, 100-E и 111-W



- (A) Затяжные болты на фланце для присоединения к котлу
- (B) Переходник для коаксиального присоединительного колена котла для горизонтального монтажа системы удаления продуктов сгорания 60/100 или 80/125 (не для Vitopend 050-W)
- (C) Коаксиальное присоединительное колено котла для горизонтального монтажа системы удаления продуктов сгорания 60/100
- (D) Диафрагма уходящих газов

## Присоединительный элемент к котлу (продолжение)

- Ⓔ Коаксиальный присоединительный элемент котла для вертикального монтажа системы удаления продуктов сгорания 60/100 или 80/125
- Ⓕ Параллельный присоединительный элемент котла для вертикального и горизонтального монтажа системы удаления продуктов сгорания 80/80
- Ⓖ Раздельный параллельный присоединительный элемент котла для вертикального и горизонтального монтажа системы удаления продуктов сгорания 80/80 (не для Vitopend 050-W и 111-W)
- Ⓗ Колено приточного воздуха для горизонтального монтажа системы удаления продуктов сгорания 80/80 (не для Vitopend 050-W и 111-W)

### Указание

Проверить, используется ли правильная диафрагма уходящих газов.



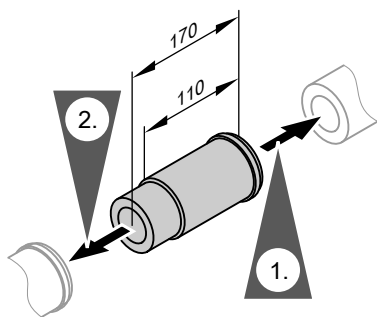
Инструкция по монтажу и сервисному обслуживанию

### Указание

При обеих системах удаления продуктов сгорания обязательна установка конденсатосборника. Мы рекомендуем использовать и ревизионный элемент.

## Система удаления продуктов сгорания 60/100

### Монтаж подвижной муфты LAS

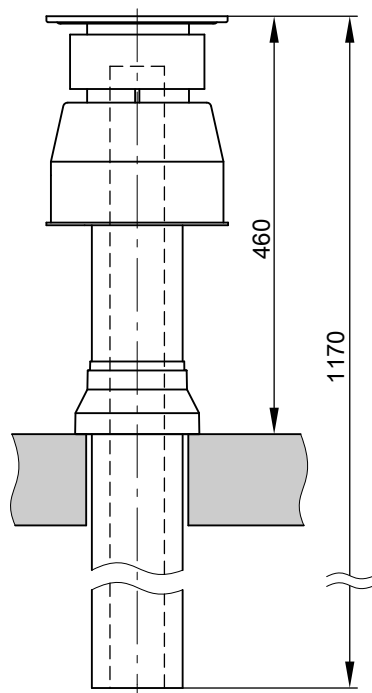


### Указание

Возможна компенсация длины около 70 мм

## Система удаления продуктов сгорания 60/100 и 80/125

### Проход через крышу С<sub>32x</sub>

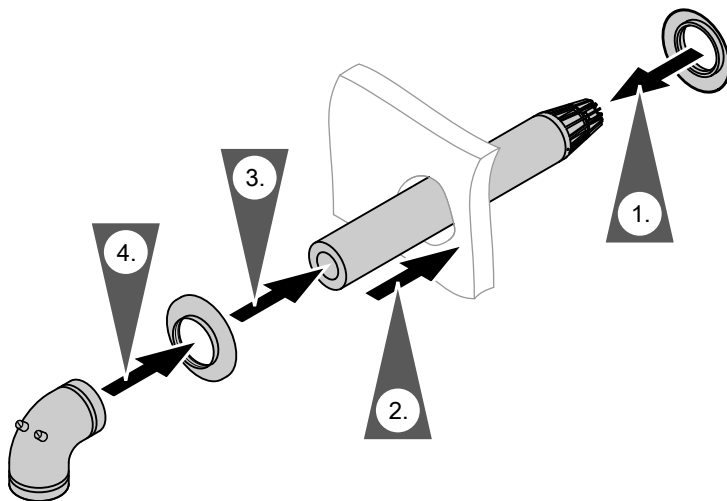


#### **Внимание**

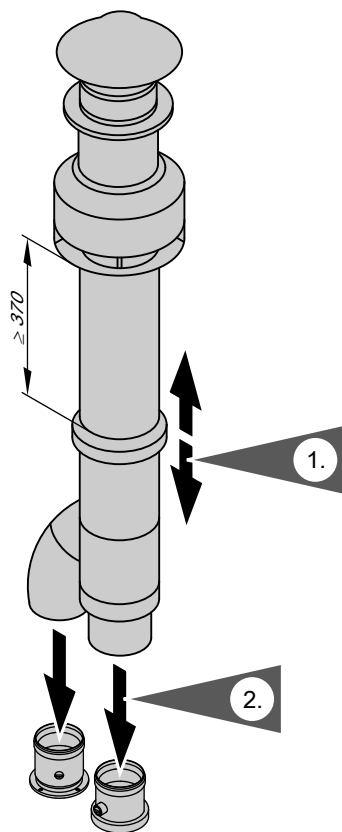
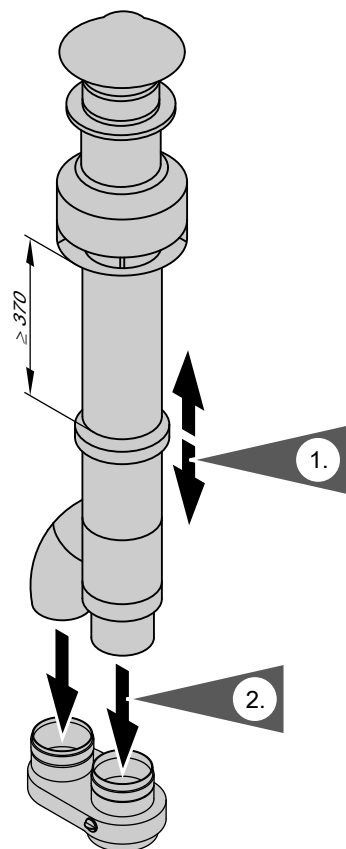
Из-за укорачивания прохода через крышу нарушаются предписываемые минимальные требования.

Не укорачивать проход через крышу.

Проход через наружную стену С<sub>12х</sub>



## Проход через крышу С<sub>32</sub>



### Внимание

Из-за сокращения прохода через крышу нарушаются предписываемые минимальные требования.

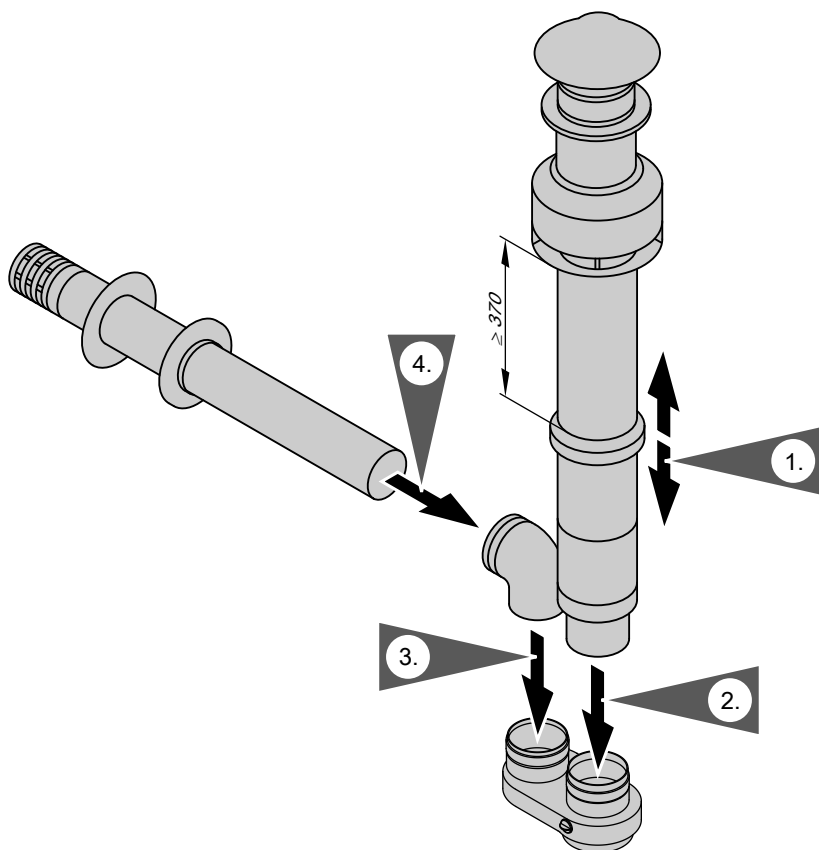
Не укорачивать проход через крышу.

## Система удаления продуктов сгорания 80/80 (продолжение)

### Проход через крышу C<sub>52</sub>

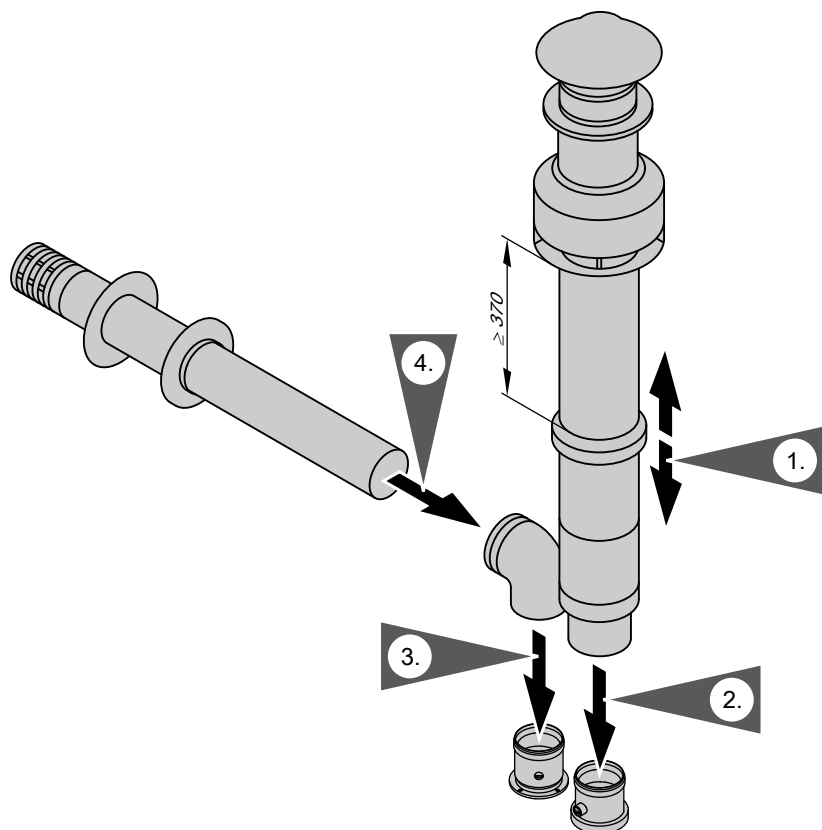
**!** **Внимание**  
Из-за сокращения прохода через крышу нарушаются предписываемые минимальные требования.

Не укорачивать проход через крышу.

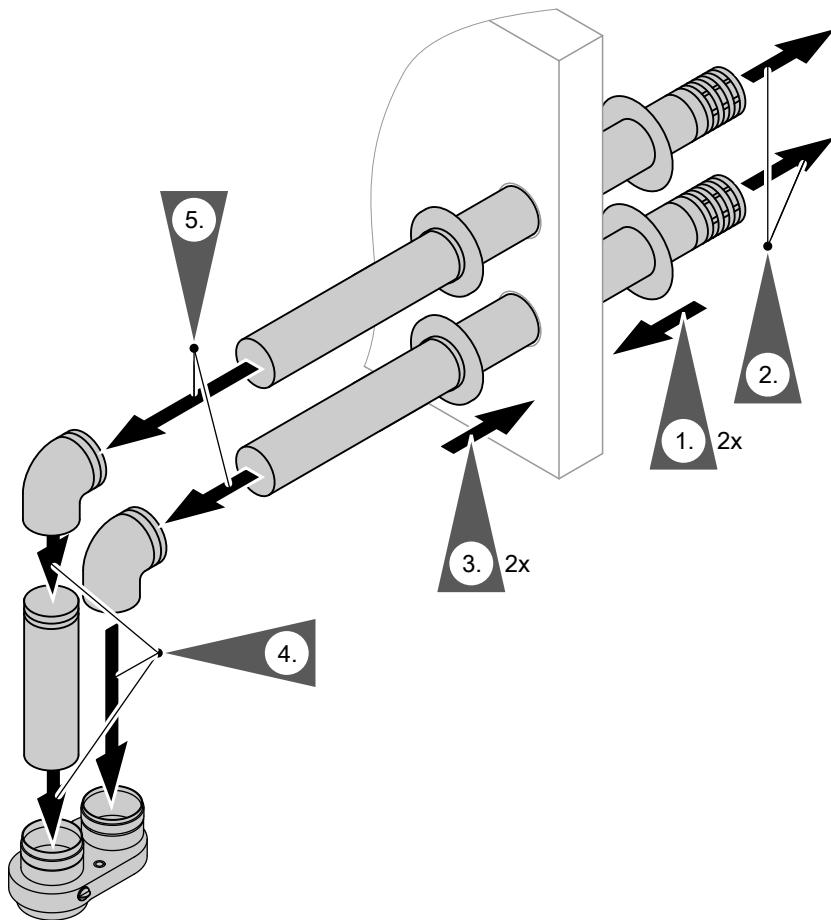




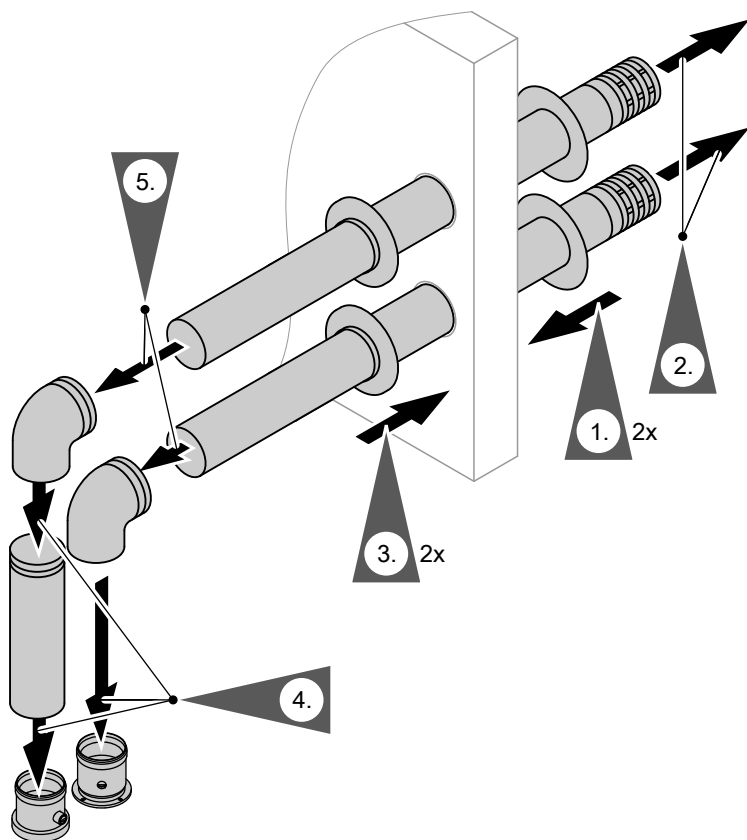
# Система удаления продуктов сгорания 80/80 (продолжение)



Проход через наружную стену С<sub>12</sub>

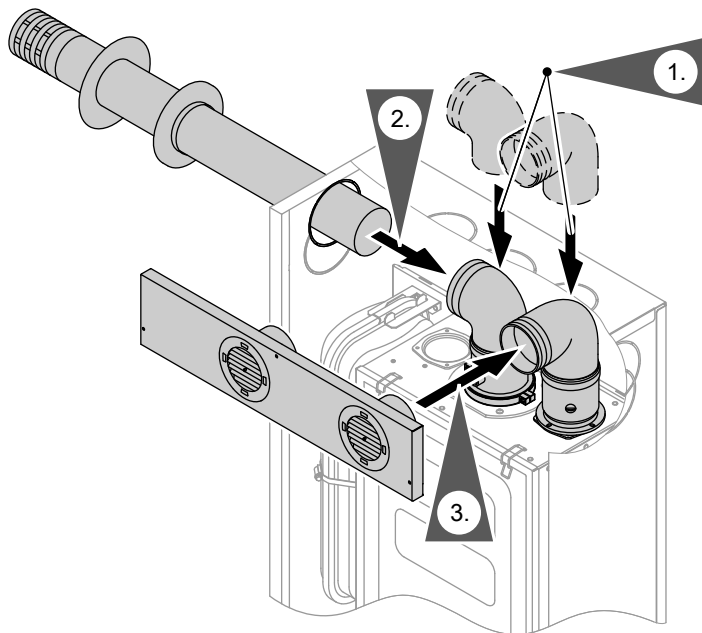


# Система удаления продуктов сгорания 80/80 (продолжение)



## Система удаления продуктов сгорания 80/80 (продолжение)

### Проход через наружную стену В<sub>22</sub>/В<sub>32</sub>



ТОВ "Віссманн"  
вул. Димитрова, 5 корп. 10-А  
03680, м.Київ, Україна  
тел. +38 044 4619841  
факс. +38 044 4619843

Viessmann Group  
ООО "Виссманн"  
г. Москва  
тел. +7 (495) 663 21 11  
факс. +7 (495) 663 21 12  
[www.viessmann.ru](http://www.viessmann.ru)

5599 812 GUS Оставляем за собой право на технические изменения.