

10 Сведения о приемке

Счетчик воды _____ заводской № _____ соответствует техническим условиям ДКСТ.407223.001ТУ и признан годным к эксплуатации.



Радиационный контроль пройден. Дата изготовления _____
 Дата ввода в эксплуатацию « ____ » _____ 202__ г.
 Ответственное лицо за ввод в эксплуатацию _____

11 Сведения о поверке

Счетчик на основании результатов первичной поверки признан годным и допущен к эксплуатации.

Поверитель _____

М.П. _____ (подпись)

Поверка выполнена

12 Сведения о периодической поверке

| Дата поверки | Результаты поверки | МПИ | Знак поверки | Подпись и Ф.И.О. поверителя |
|--------------|--------------------|-----|--------------|-----------------------------|
| | | | | |
| | | | | |
| | | | | |

13 Габаритные и присоединительные размеры

Схематическое изображение счетчика показано на рис. 1, габаритные размеры приведены в таблице 4.

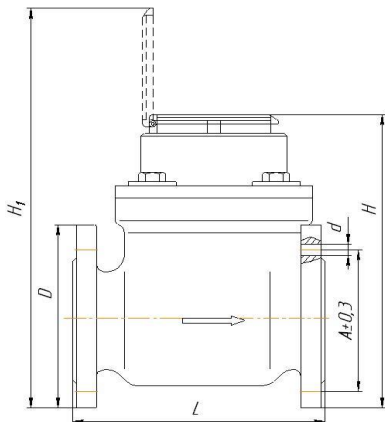


Рисунок 1 – схематическое изображение счетчика.

Таблица 4 – габаритные и присоединительные размеры счетчиков.

| Модификация счетчика Декаст | Монтажная длина L, мм | H, мм | H1, мм | D, мм | A, мм | d, мм | Кол-во, шт. | Масса, кг |
|-----------------------------|-----------------------|-------|--------|-------|-------|-------|-------------|-----------|
| СТВХ ISO, СТВУ ISO - 40 | 200 | 257 | 330 | 165 | 125 | 18 | 4 | 12,0 |
| СТВХ ISO, СТВУ ISO - 50 | | 257 | 330 | 165 | 125 | | | 13,0 |
| СТВХ ISO, СТВУ ISO - 65 | | 267 | 340 | 187 | 145 | | | 14,5 |
| СТВХ ISO, СТВУ ISO - 80 | 225 | 280 | 350 | 200 | 160 | 23 | 8 | 15,5 |
| СТВХ ISO, СТВУ ISO - 100 | 250 | 287 | 365 | 220 | 180 | | | 18,5 |
| СТВХ ISO, СТВУ ISO - 150 | 300 | 350 | 425 | 285 | 240 | | | 44,0 |
| СТВХ ISO, СТВУ ISO - 200 | 350 | 360 | 460 | 340 | 295 | | 12(8) | 62,0 |



ООО «ДЕКАСТ»
СЧЕТЧИКИ ХОЛОДНОЙ И ГОРЯЧЕЙ ВОДЫ ТУРБИННЫЕ
ДЕКАСТ СТВХ, СТВУ
 ПАСПОРТ (РУКОВОДСТВО ПО ЭКСПЛУАТАЦИИ)
 ДКСТ.407223.003ПС (ред. 01)



88665-23

1 Общие сведения об изделии

Счетчики холодной воды турбинные Декаст СТВХ ISO и счетчики холодной и горячей воды турбинные Декаст СТВУ ISO (далее по тексту – счетчики) предназначены для измерения объема питьевой воды по СанПиН 2.1.3684-21, воды в тепловых сетях и системах теплоснабжения в жилых домах, а также в промышленных зданиях при учетных операциях.

2 Технические и метрологические характеристики

Технические и метрологические характеристики приведены в таблице 1.

Таблица 1 – технические и метрологические характеристики счетчиков.

| Наименование параметра | Значение параметра | | | | | | |
|---|------------------------------|-------|-------|-------|--------|--------|--------|
| | 40 | 50 | 65 | 80 | 100 | 150 | 200 |
| Диаметр условный, мм | 40 | 50 | 65 | 80 | 100 | 150 | 200 |
| Расход воды, м ³ /ч: | | | | | | | |
| - минимальный Q _{min} | 0,45 | 0,45 | 0,75 | 1,20 | 1,80 | 4,50 | 7,50 |
| - переходный Q _t | 3,00 | 3,00 | 5,00 | 8,00 | 12,00 | 30,00 | 50,00 |
| - номинальный Q _n | 15,00 | 15,00 | 25,00 | 40,00 | 60,00 | 150,00 | 250,00 |
| - максимальный Q _{max} | 30,00 | 30,00 | 50,00 | 80,00 | 120,00 | 300,00 | 500,00 |
| Порог чувствительности, м ³ /ч, не более | 0,24 | 0,24 | 0,35 | 0,60 | 0,80 | 2,25 | 3,75 |
| Метрологический класс | B | | | | | | |
| Пределы допускаемой относительной погрешности счетчиков, %: | | | | | | | |
| от Q _{min} до Q _t | ±5 | | | | | | |
| от Q _t до Q _{max} , включительно | ±2 | | | | | | |
| Номинальное давление, МПа | 1,6 | | | | | | |
| Потеря давления на q _{max} , МПа, не более | 0,1 | | | | | | |
| Диапазон температур измеряемой среды, °С: | | | | | | | |
| -СТВУ ISO | от +5 до +120 (от +5 до +95) | | | | | | |
| -СТВХ ISO | от +5 до +50 | | | | | | |
| Емкость счетного механизма, м ³ : | 999999; 9999999 | | | | | | |
| Условия эксплуатации: | | | | | | | |
| -температура окружающей среды, °С | от 5 до 50 | | | | | | |
| -относительная влажность воздуха, % | от 5 до 100 | | | | | | |
| -атмосферное давление, кПа | от 84 до 110 | | | | | | |
| Средняя наработка на отказ счетчиков, ч, не менее | 110000 | | | | | | |
| Цена деления контрольной шкалы индикаторного устройства, м ³ | 0,001; 0,01 | | | | | | |
| Степень защиты по ГОСТ 14254 | IP54 (IP65, IP68 по заказу) | | | | | | |
| Средний срок службы, лет | 12 | | | | | | |
| Защита от воздействия внешнего магнитного поля | есть | | | | | | |
| Средняя наработка на отказ, ч, не менее | 110000 | | | | | | |

2.1 Импульсный выход счетчика исполнения ДГ соответствует требованиям ГОСТ 26.013. Характеристики указаны в таблице 2.

Таблица 2 – характеристики импульсного выхода.

| Наименование параметра | Значение параметра | |
|---|--------------------|----------------------|
| Тип сигнала | Импульсный | |
| Амплитуда напряжения импульсов, В | до 50 | |
| Максимальный коммутируемый ток через контакты, мА | 100 | |
| Частота замыкания контактов, Гц, не более | 1 | |
| Цена одного импульса, л | Ду40-100 | 100 |
| | Ду150-200 | 1000 (100 по заказу) |

3 Комплектность

Комплект поставки счетчика указан в таблице 3.

Таблица 3 – комплектность.

| Наименование | Обозначение | Количество |
|--------------------------------------|-------------------|------------|
| Счетчик | Декаст | 1 шт. |
| Паспорт | ДКСТ.407223.003ПС | 1 шт. |
| Комплект присоединительных частей*** | - | 1 шт. |

***Наличие и состав комплекта могут быть изменены по заказу.

4 Устройство и принцип действия

Счетчик состоит из корпуса, турбинного преобразователя расхода и счетного (индикаторного) механизма. Вращение от турбины к индикаторному механизму передается с помощью магнитной муфты. Счетный механизм переводит число оборотов турбинного преобразователя расхода в измеренный объем воды.

Снятие показаний измеренного объема осуществляется:

- для счетчиков с механическим отсчетным устройством с цифровых роликов в «мЗ» и с круговой шкалы со стрелочным указателем, показывающим объем в долях;
- для счетчиков с электронным отсчетным устройством с жидкокристаллического индикатора.

5 Размещение, монтаж и подготовка к работе

5.1 Счетчик устанавливают в помещении или специальном павильоне с температурой окружающего воздуха от +5 до +50 °С. Место установки счетчика должно обеспечивать свободный доступ для осмотра, снятия показаний и гарантировать его эксплуатацию без повреждений.

5.2 Счетчик устанавливают на трубопровод при соблюдении следующих условий:

- направление потока должно соответствовать стрелке на корпусе;
- счетчик рекомендуют устанавливать на горизонтальном трубопроводе шкалой вверх;
- присоединение счетчика к трубопроводу должно быть герметичным и выдерживать давление 1,6 МПа (16 кгс/см²);
- длины прямых участков до и после счетчика обеспечиваются комплектом монтажных частей.
- установка осуществляется таким образом, чтобы счетчик всегда был заполнен водой;
- перед счетчиком рекомендуется установить фильтр;
- при установке счетчика после отводов, запорной арматуры, переходников, фильтров и других устройств непосредственно перед счетчиком необходимо предусмотреть прямой участок трубопровода длиной не менее 3 Ду, а за счетчиком - не менее 1 Ду, где Ду - диаметр условного прохода счетчика воды.

5.3 Присоединение к трубам с диаметром большим или меньшим диаметра входного патрубка счетчика осуществляется конусными промежуточными переходниками, устанавливаемыми вне зоны расположения прямых участков.

5.4 При установленном счетчике, а также при его монтаже запрещается проводить вблизи него сварочные работы.

5.5 Заполнение счетчика водой необходимо производить плавно во избежание повышенной вибрации и гидравлических ударов.

5.6 При установке нельзя допускать перекосов соединительных деталей и значительных усилий

при затягивании резьбовых соединений. Момент затяжки должен быть не более 40 Н·м. Для контроля момента затяжки применять динамометрический ключ по ГОСТ 33530.

6 Эксплуатация и техническое обслуживание

6.1 Наружные поверхности счетчика должны содержаться в чистоте.

6.2 Не реже одного раза в неделю необходимо проводить осмотр счетчика. В случае загрязнения стекло необходимо протереть влажной, а затем сухой полотняной салфеткой. При осмотре необходимо проверить нет ли течи в местах соединения счетчика с трубопроводом. При выявлении течи необходимо подтянуть резьбовые соединения. Если течь не прекращается – заменить прокладку.

6.3 При выявлении течи из-под счетного механизма или его остановки, счетчик необходимо демонтировать и рекомендуется отправить в ремонт.

6.4 После ремонта счетчика необходимо провести процедуру его поверки.

6.5 Работа счетчика может быть обеспечена только при соблюдении следующих условий эксплуатации:

- монтаж счетчика выполнен в соответствии с требованиями раздела 5 настоящего паспорта;
- счетчик должен использоваться для измерения объема воды на расходах, не превышающих значения номинального Q_n и не менее минимального Q_{min} , указанных в п 8;
- эксплуатация счетчика в диапазоне от Q_n до Q_{max} допускается не более одного часа в сутки;
- количество воды, пропущенное через счетчик за сутки, не должно превышать значений, указанных в п.8;
- в трубопроводе не должны иметь место гидравлические удары и вибрации, влияющие на работу счетчика.

6.6 При заметном снижении расхода воды при постоянном напоре в сети необходимо прочистить входной фильтр от засорения.

6.7 При выпуске из производства каждый счетчик пломбируется поверителем.

6.8 Поверка счетчиков производится в соответствии с документом ГОСТ 8.1012-2022 ГСОИ. Счетчики воды. Методика поверки.

6.9 Межповерочный интервал счетчика в Российской Федерации – 6 лет, в Республике Казахстан – 5 лет.

7 Условия хранения и транспортирования

7.1 Счетчик должен храниться в упаковке предприятия-изготовителя в соответствии с требованиями раздела 3 ГОСТ 15150. В воздухе помещения, в котором хранится счетчик, не должны содержаться коррозионно-активные вещества.

7.2 Транспортирование счетчика производится любым видом закрытого транспорта в отапливаемых герметизированных отсеках в упаковке, предохраняющей от механических повреждений.

7.3 Транспортирование счетчика должно соответствовать условиям раздела 5 ГОСТ 15150.

8 Гарантии изготовителя

Изготовитель гарантирует соответствие счетчика требованиям технических условий ДКСТ.407223.001ТУ при соблюдении потребителем условий хранения, транспортирования, монтажа и эксплуатации.

Гарантийный срок эксплуатации счетчиков составляет 18 месяцев со дня ввода в эксплуатацию при гарантийной наработке, не превышающей для Ду 40-50 – 202500 м³, Ду 65 – 337500 м³, Ду 80 – 540000 м³, Ду 100 – 810000 м³ и Ду 150 – 2025000 м³, Ду 200 – 3375000 м³.

Гарантийный срок хранения – 1 год с момента изготовления.

9 Сведения о рекламациях

Если счетчик вышел из строя из-за неправильной эксплуатации, не соблюдения указаний, приведенных в настоящем паспорте, нарушении условий хранения и транспортирования изготовитель претензии не принимает.

По всем вопросам, связанным с качеством счетчиков, следует обращаться по адресу: 142821, Московская область, г.о. Ступино, д. Шматово, ул. Индустриальная, вл. 8. Телефон: +7 495 232-19-30; email: service@decast.com