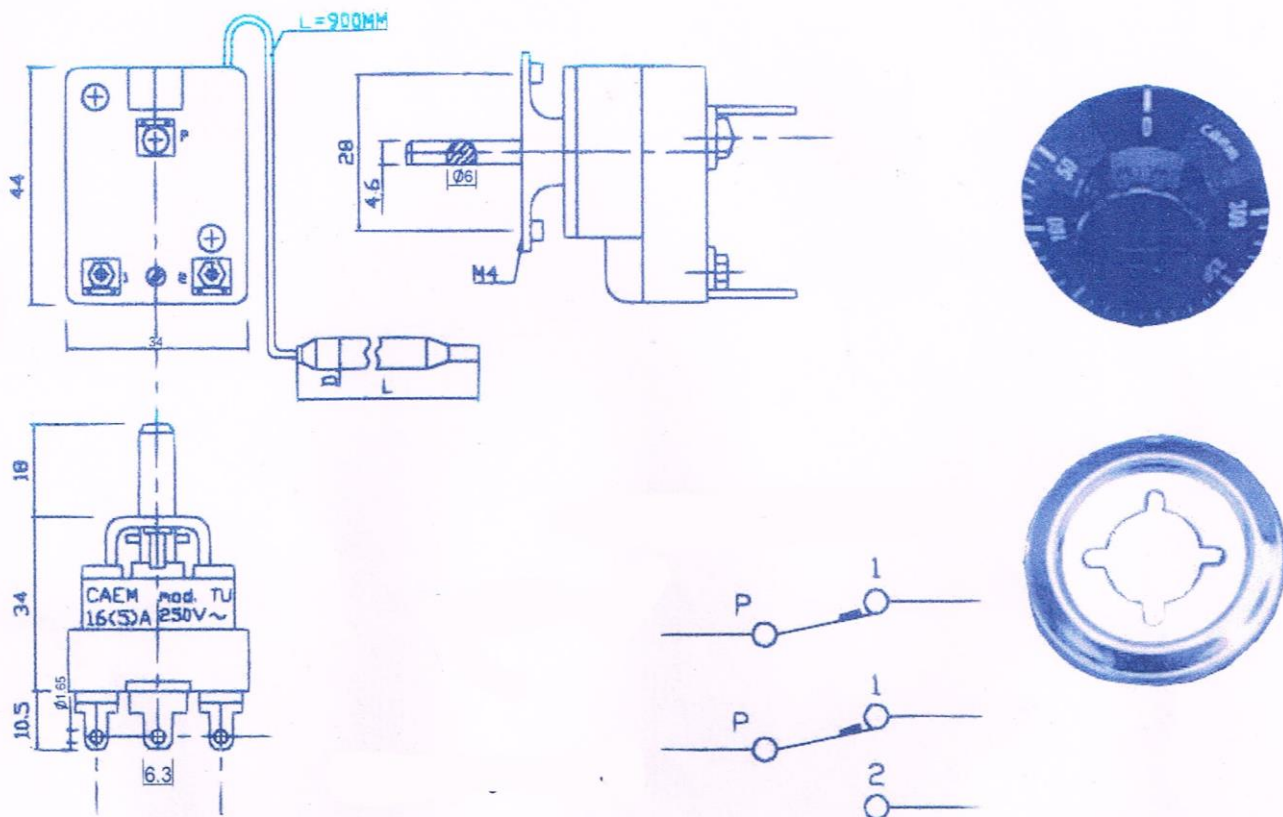


## Термостаты общего назначения



CAT. NO	Диапазон температур	Макс. рабочая температура термостата	Макс. рабочая температура в колбе	Длина до медной лампы		Длина до стальной колбы		Длина капилляра
				L	Ø	L	Ø	
TU-F,SPST 30-80	30°C-80°C	T100	120°C	100MM	6MM			900MM
TU-V,SPDT 30-110	30°C-110°C	T100	121°C			112MM	5MM	900MM
TU-V,SPDT 4-40	4°C-40°C	T80	44°C			180MM	5MM	900MM
TU-V,SPDT 50-220	5°C-220°C	T150	231°C			121MM	5MM	900MM
TU-V,SPDT 50-300/900	50°C-300°C	T150	315°C			175MM	3MM	900MM
TU-V,SPDT 50-300/1400	50°C-300°C	T150	315°C			175MM	3MM	1400MM
TU-V,SPDT 50-300/1500	50°C-300°C	T150	315°C			175MM	3MM	1500MM
TU-V,SPST 30-110	30°C-110°C	T100	121°C			112MM	5MM	900MM
TU-V,SPST 50-300/900	50°C-300°C	T150	315°C			175MM	3MM	900MM