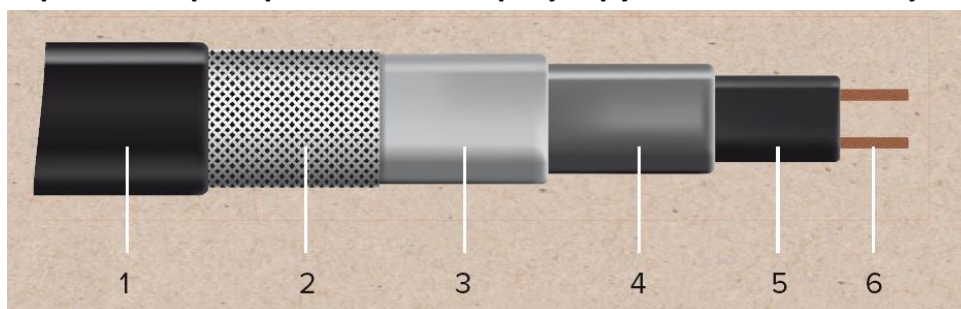


Экранированные саморегулируемые кабели xLayder

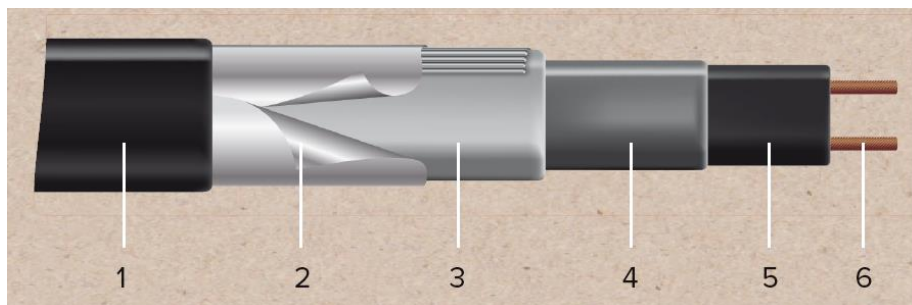
Особенности экранированных саморегулируемых кабелей xLayder

- Меняют мощность в зависимости от условий окружающей среды.
- Не перегорят при самопересечении.
- Одобрены для применения во взрывоопасных зонах (маркировка взрывозащиты ExeIIU).
- Двойная изоляция из полиолефина.
- Дополнительная тефлоновая защита матрицы.
- Можно резать на секции произвольной длины.
- Легко соединяются с силовым кабелем.

Строение экранированных саморегулируемых кабелей xLayder (серии CR и AR)



Серия CR: 1. Защитная оболочка из полиолефина (из термопласта Adflex Q100F для EHL16-2CT); 2. Экранирующая оплетка из луженой меди; 3. Второй слой изоляции из полиолефина; 4. Первый слой изоляции; 5. Нагревательная матрица с эффектом саморегуляции; 6. Токонесущие медные жилы.



Серия AR: 1. Защитная оболочка из полиолефина; 2. Экран из алюмополиэтиленовой ленты и дренажной жилы; 3. Второй слой изоляции из полиолефина; 4. первый слой изоляции; 5. Нагревательная матрица с эффектом саморегуляции; 6. Токонесущие медные жилы/

Технические характеристики экранированных саморегулируемых кабелей xLayder


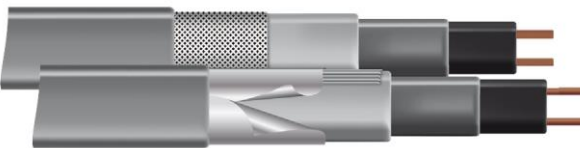


| Наименование показателя | xLayder EHL16-2CT | xLayder EHL16-2CR RST/ EHL16-2AR RST | xLayder EHL30-2CR RST/ EHL30-2AR RST | xLayder EHL40-2CR RST | xLayder FM50-2CR RST | xLayder FM60-2CR RST |
|--|----------------------|--|--|-----------------------------|----------------------------|----------------------------|
| Мин. радиус изгиба (при 20 °C/ -60 °C), мм | 10/30 | 15/35 | 15/35 | 15/35 | 25/50 | 25/50 |
| Минимальная температура монтажа, °C | -30 | -30 | -30 | -30 | -30 | -30 |


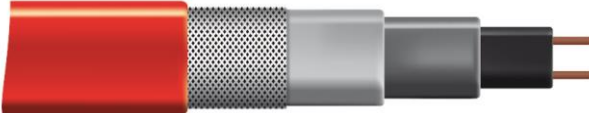
| | | | | | | |
|---|-----------------|--------|--------|--------|--------|--------|
| Макс. допустимая температура, °С | 85 | 85 | 85 | 85 | 100 | 100 |
| Макс. удельная мощность при 10 °С, Вт/ м | 16 | 16 | — | — | — | — |
| Макс. удельная мощность при 0 °С, Вт/ м | — | — | 30 | 40 | 50 | 60 |
| Максимальная длина кабеля (при -20 °С), м | 130 | 130 | 100 | 75 | 40 | 40 |
| Поперечное сечение, мм | 8x5 | 10x6 | 13x7 | 13x7 | 14x9 | 16x10 |
| Питание, В/Гц | 220/50 | 220/50 | 220/50 | 220/50 | 220/50 | 220/50 |
| Гарантия / Срок службы, лет | 3 / не менее 20 | | | | | |

Рекомендации по применению экранированных кабелей xLayder

| Область применения | xLayder EHL16-2CT | xLayder EHL16-2CR RST/ EHL16-2AR RST | xLayder EHL30-2CR RST/ EHL30-2AR RST | xLayder EHL40-2CR RST | xLayder FM50-2CR RST | xLayder FM60-2CR RST |
|------------------------------------|----------------------|--|--|-----------------------------|----------------------------|----------------------------|
| Внутренний обогрев труб | • | | | | | |
| Внешний обогрев труб и резервуаров | • | • | • | • | | |
| Обогрев кровли и водостоков | | | • | • | | |
| Обогрев уличных дорожек и площадок | | | | • | • | • |

Ассортимент экранированных саморегулируемых кабелей xLayder

| | | |
|----------------------------|--|---|
| 16 Вт/ м (при t°=10 °С) |  | Внутренний обогрев труб, в том числе пищевых |
| 16 Вт/ м (при t°=10 °С) |  | Внешний обогрев труб и резервуаров |
| 30 Вт/ м (при t°=0 °С) |  | Обогрев труб и резервуаров Обогрев кровли и водостоков |
| 40 Вт/ м (при t°=0 °С) |  | Обогрев труб и резервуаров Обогрев кровли и водостоков Обогрев ступеней и дорожек |

| | | |
|---------------------------|--|----------------------------|
| 50 Вт/ м (при t°=0 °C) |  | Обогрев ступеней и дорожек |
| 60 Вт/ м (при t°=0 °C) |  | Обогрев ступеней и дорожек |

xLayder EHL16-2CT



Саморегулируемый экранированный нагревательный кабель в специальной оболочке для внутреннего и внешнего обогрева труб, в том числе пищевых.

Длины нагревательной цепи xLayder EHL16-2CT:

| Температура включения, °C | 10 | | | 0 | | | -10 | | | -20 | | |
|---|----|----|----|----|----|----|-----|----|----|-----|----|----|
| Применяемый автомат отключения, А | 10 | 16 | 30 | 10 | 16 | 30 | 10 | 16 | 30 | 10 | 16 | 30 |
| Максимальная длина нагревательной цепи, м (при 230 В) | 68 | 79 | — | 60 | 70 | — | 53 | 61 | — | 45 | 55 | — |

xLayder EHL16-2CR RST/ EHL16-2AR RST



Саморегулируемые экранированные нагревательные кабели для внешнего обогрева труб и резервуаров.

Длины нагревательной цепи xLayder EHL16-2CR RST/ EHL16-2AR RST:

| Температура включения, °С | 10 | | | 0 | | | -10 | | | -20 | | |
|---|-----|-----|-----|-----|-----|-----|-----|-----|-----|-----|----|-----|
| Применяемый автомат отключения, А | 16 | 20 | 30 | 16 | 20 | 30 | 16 | 20 | 30 | 16 | 20 | 30 |
| Максимальная длина нагревательной цепи, м (при 230 В) | 106 | 118 | 126 | 102 | 109 | 118 | 96 | 111 | 112 | 88 | 97 | 106 |

xLayder EHL30-2CR RST/ EHL30-2AR RST



Саморегулируемые экранированные нагревательные кабели для обогрева труб, кровель и водостоков.

Длины нагревательной цепи xLayder EHL30-2CR RST/ EHL30-2AR RST:

| Температура включения, °С | 10 | | | 0 | | | -10 | | | -20 | | |
|---|----|----|-----|----|----|----|-----|----|----|-----|----|----|
| Применяемый автомат отключения, А | 16 | 20 | 30 | 16 | 20 | 30 | 16 | 20 | 30 | 16 | 20 | 30 |
| Максимальная длина нагревательной цепи, м (при 230 В) | 86 | 97 | 108 | 74 | 89 | 98 | 64 | 78 | 88 | 56 | 69 | 75 |

xLayder EHL40-2CR RST



Саморегулируемый экранированный нагревательный кабель для обогрева труб, кровель и водостоков.

Длины нагревательной цепи xLayder EHL40-2CR RST:

| Температура включения, °С | 10 | | | 0 | | | -10 | | | -20 | | |
|---|----|----|----|----|----|----|-----|----|----|-----|----|----|
| Применяемый автомат отключения, А | 16 | 20 | 30 | 16 | 20 | 30 | 16 | 20 | 30 | 16 | 20 | 30 |
| Максимальная длина нагревательной цепи, м (при 230 В) | 57 | 71 | 82 | 46 | 58 | 78 | 46 | 53 | 68 | 35 | 46 | 58 |

xLayder FM50-2CR RST



Саморегулируемый экранированный нагревательный кабель для обогрева уличных дорожек и площадок.

Длины нагревательной цепи xLayder FM50-2CR RST:

| Температура включения, °С | 10 | | | 0 | | | -10 | | | -20 | | |
|---|----|----|----|----|----|----|-----|----|----|-----|----|----|
| Применяемый автомат отключения, А | 16 | 20 | 30 | 16 | 20 | 30 | 16 | 20 | 30 | 16 | 20 | 30 |
| Максимальная длина нагревательной цепи, м (при 230 В) | 25 | 30 | 40 | 20 | 25 | 35 | 15 | 20 | 30 | 15 | 20 | 30 |

xLayder FM60-2CR RST



Саморегулируемый экранированный нагревательный кабель для обогрева уличных дорожек и площадок.

Длины нагревательной цепи xLayder FM60-2CR RST

| Температура включения, °С | 10 | | | 0 | | | -10 | | | -20 | | |
|-----------------------------------|----|----|----|----|----|----|-----|----|----|-----|----|----|
| Применяемый автомат отключения, А | 16 | 20 | 30 | 16 | 20 | 30 | 16 | 20 | 30 | 16 | 20 | 30 |

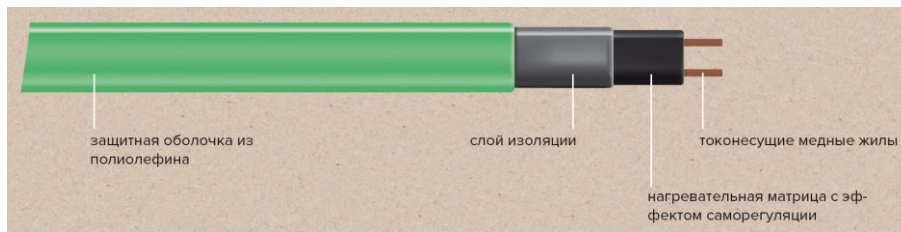
| | | | | | | | | | | | | |
|---|----|----|----|----|----|----|----|----|----|----|----|----|
| Максимальная длина нагревательной цепи, м (при 230 В) | 20 | 25 | 35 | 16 | 20 | 30 | 14 | 17 | 25 | 12 | 16 | 24 |
|---|----|----|----|----|----|----|----|----|----|----|----|----|

Неэкранированные саморегулируемые кабели xLayer

Особенности неэкранированных саморегулируемых кабелей xLayer

- Меняют мощность в зависимости от условий окружающей среды.
- Не перегорят при самопересечении.
- Изоляция из полиолефина.
- Дополнительная тефлоновая защита матрицы.
- Можно резать на секции произвольной длины.
- Легко соединяются с силовым кабелем.

Строение неэкранированного саморегулируемого кабеля





Технические характеристики неэкранированных саморегулируемых кабелей xLayer

| Наименование показателя | xLayer EHL16-2 | xLayer EHL30-2 |
|--|-----------------|----------------|
| Мин. радиус изгиба (при 20 °С/ -60 °С), мм | 15/35 | 15/35 |
| Минимальная температура монтажа, °С | -30 | -30 |
| Макс. допустимая температура, °С | 85 | 85 |
| Макс. удельная мощность при 10 °С, Вт/ м | 16 | 30 |
| Макс. удельная мощность при 0 °С, Вт/ м | — | — |
| Максимальная длина кабеля (при -20 °С), м | 130 | 100 |
| Поперечное сечение, мм | 10x4 | 10x4 |
| Питание, В/Гц | 220/50 | 220/50 |
| Гарантия / Срок службы, лет | 3 / не менее 20 | |

Рекомендации по применению неэкранированных кабелей xLayer

| Область применения | xLayer EHL16-2 | xLayer EHL30-2 |
|------------------------------------|----------------|----------------|
| Обогрев труб и резервуаров | • | • |
| Обогрев кровли и водостоков | | |
| Обогрев уличных дорожек и площадок | | |

Ассортимент неэкранированных саморегулируемых кабелей xLayder

| | | |
|---|--|----------------------------|
| 16 Вт/ м (при $t^{\circ}=10^{\circ}\text{C}$) |  | Обогрев труб и резервуаров |
| 30 Вт/ м (при $t^{\circ}=10^{\circ}\text{C}$) |  | Обогрев труб и резервуаров |

xLayder EHL16-2



Саморегулируемый неэкранированный нагревательный кабель для обогрева труб и резервуаров.

Длины нагревательной цепи xLayder EHL16-2

| Температура включения, $^{\circ}\text{C}$ | 10 | | | 0 | | | -10 | | | -20 | | |
|--|-----------------------------------|-----|-----|-----|-----|-----|-----|-----|-----|-----|----|-----|
| | Применяемый автомат отключения, А | 16 | 20 | 30 | 16 | 20 | 30 | 16 | 20 | 30 | 16 | 20 |
| Максимальная длина нагревательной цепи, м (при 230 В) | 106 | 118 | 126 | 102 | 109 | 118 | 96 | 111 | 112 | 88 | 97 | 106 |

xLayder EHL30-2



Саморегулируемый неэкранированный нагревательный кабель для обогрева труб и резервуаров.

Длины нагревательной цепи xLayder ENL30-2

| Температура включения, °С | 10 | | | 0 | | | -10 | | | -20 | | |
|--|----|----|-----|----|----|----|-----|----|----|-----|----|----|
| Применяемый автомат отключения, А | 16 | 20 | 30 | 16 | 20 | 30 | 16 | 20 | 30 | 16 | 20 | 30 |
| Максимальная длина нагревательной цепи, м (при 230 В) | 86 | 97 | 108 | 74 | 89 | 98 | 64 | 78 | 88 | 56 | 69 | 75 |