



ИЗВЕЩАТЕЛЬ ОХРАННЫЙ ТОЧЕЧНЫЙ МАГНИТОКОНТАКТНЫЙ ИО 102-16/2

ОБЩИЕ ДАННЫЕ

Извещатель охранный точечный магнитоконтактный ИО102-16/2 (далее - извещатель) предназначен для блокировки дверных и оконных проемов, организации устройств типа "ловушка", а также блокировки других конструктивных элементов зданий и сооружений на открывание или смещение с выдачей сигнала "Тревога" путем размыкания контактов геркона на приемно-контрольный прибор, концентратор или пункт централизованного наблюдения.

По устойчивости к климатическим воздействиям окружающей среды исполнение извещателя 02 по ОСТ 25 1099-83 в диапазоне температур окружающего воздуха от минус 50 до плюс 50°C и относительной влажности до 90% при температуре плюс 25°C без конденсации влаги.

Извещатель рассчитан на непрерывную круглосуточную работу.

ТЕХНИЧЕСКИЕ ДАННЫЕ

Диапазон коммутируемых напряжений от 0,05 до 72 В постоянного или переменного тока.

Диапазон коммутируемого тока от 0,0001 до 0,25 А.

Выходное сопротивление замкнутых контактов геркона не более 0,5 Ом при токе пропускания (100±10) мА.

При параллельном расположении датчика и задающего элемента контакты извещателя должны быть:

замкнуты - при расстоянии между ними менее 10 мм;

разомкнуты - при расстоянии между ними более 45 мм.

Наработка до отказа извещателя не менее 200000 часов.

Извещатель является невосстанавливаемым изделием.

Габаритные размеры извещателя приведены в приложении.

СОДЕРЖАНИЕ ДРАГОЦЕННЫХ МЕТАЛЛОВ В ОДНОМ ИЗВЕЩАТЕЛЕ

Золото, мг0.1194

Рутений, мг0.2698

СОДЕРЖАНИЕ ЦВЕТНЫХ МЕТАЛЛОВ В ОДНОМ ИЗВЕЩАТЕЛЕ

Цветных металлов не содержится.

КОМПЛЕКТ ПОСТАВКИ

В комплект поставки извещателя входят:

датчик магнитоуправляемый - 1 шт.;

элемент задающий - 1 шт.;

этикетка - 1 шт. на одну транспортную упаковку.

МОНТАЖ ИЗВЕЩАТЕЛЯ

Монтаж извещателя на объекте производится в соответствии с требованиями ВСН 2509.68-85 "Ведомственных технических условий на монтаж, испытание и сдачу в эксплуатацию установок охранной и пожарной сигнализации", изданных Всесоюзным объединением "Спецавтоматика".

Извещатель устанавливается с внутренней стороны охраняемого помещения (при установке для блокировки дверных, оконных проемов и т.п. см. приложение).

Задающий элемент устанавливается на подвижной части контролируемых поверхностей (двери, оконной створке и т.п.). Датчик устанавливается на неподвижной части контролируемых поверхностей (дверной или оконной коробке и т.п.). Обе части извещателя устанавливаются вдоль линии разъема контролируемых поверхностей параллельно друг другу с максимальным расстоянием между ними при нормальном положении элемента 10 мм.

Допуск параллельности и допуск соосности датчика относительно осей задающего устройства не должны превышать 3 мм.

Крепление датчика и задающего элемента на деревянной поверхности производится шурупами диаметром 3 мм и длиной 20мм ГОСТ 1145-80. На металлической поверхности крепление производится на прокладках из дерева, текстолита, эбонита или гетинакса толщиной от 25 до 30 мм, винтами диаметром 3 мм и длиной 30 мм ГОСТ 17475-80. На стеклянной поверхности крепление производится клеевым составом из лака кремнийорганического КО-85 ГОСТ 11066-74 и клея БМК-5 ТУ 36-978-77 в соотношении весовых частей 10:1.

Выводы датчика соединяются с проводами линии блокировки скруткой и пропайкой мест соединения припоем ПОС-40, ПОС-61 ГОСТ 21931-76. На места пайки надеваются трубки из поливинилхлоридного пластика ГОСТ 19034-82.

ТЕХНИЧЕСКОЕ ОБСЛУЖИВАНИЕ

В процессе эксплуатации извещатель следует осматривать не реже одного раза в квартал.

При осмотре следует обратить внимание на:

- отсутствие механических повреждений корпуса;
- исправность электрической изоляции;
- надежность крепления датчика и задающего элемента;
- надежность пайки датчика к линии блокировки.

Подключать провода, а также устранять неисправности в линии блокировки допускается только в обесточенном состоянии.

ХРАНЕНИЕ

Хранение извещателя в упаковке на складах потребителя должно соответствовать условиям хранения 1 по ГОСТ 15150-69.

В помещении для хранения не должно быть токопроводящей пыли, паров кислот и щелочей, а также газов, вызывающих коррозию и разрушающих изоляцию.

При хранении более трех месяцев извещатели должны освобождаться от тары.

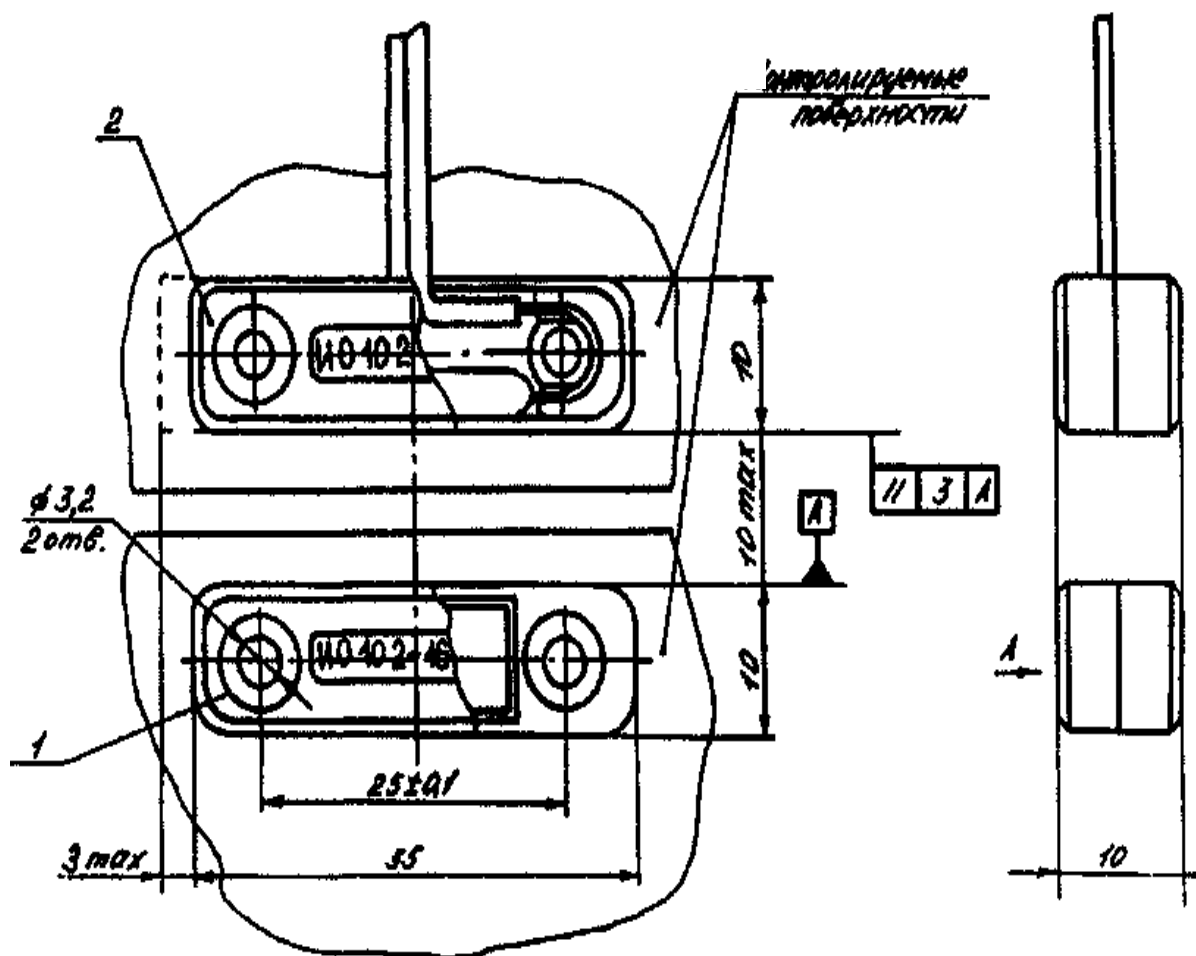
ГАРАНТИЙНЫЕ ОБЯЗАТЕЛЬСТВА

Предприятие-изготовитель гарантирует соответствие извещателя требованиям технических условий ПГС2.409.000 ТУ при соблюдении потребителем условий монтажа, эксплуатации, транспортирования и хранения.

Гарантийный срок эксплуатации - три года со дня ввода извещателя в эксплуатацию, но не более 3,5 лет со дня отгрузки с предприятия-изготовителя.

Приложение

ГАБАРИТНЫЕ РАЗМЕРЫ ИЗВЕЩАТЕЛЯ ИО 102-16/2



- 1- Датчик магнитоуправляемый;
2- Элемент задающий.

Допускается крепление датчика и задающего элемента на взаимно-перпендикулярных плоскостях при условии выполнения требуемой точности установки.