

Магнито-контактный герконовый, беспроводный датчик iDo105 для помещений класса Люкс



Инструкция по установке и эксплуатации



Область применения

Датчик предназначен для установки в помещениях класса Люкс, работает с приемником RK248EW8. Имеет свой идентификационный код. Обеспечивает уверенный прием сигнала, устойчив к ложным срабатываниям, имеет низкое энергопотребление, элегантен. Имеет микропроцессор для цифровой обработки сигнала, встроенная антенна, питание от литиевого элемента. Может устанавливаться на дверь, окно.

Технические характеристики

Напряжение питания: один литиевый элемент CR123, 1350мАч. Срок службы элемента питания 2 года; Ток потребления в дежурном режиме: 10 мкА; Время выдачи сигнала «Тревога»: 2,2 сек.; Время готовности извещателя к работе: 2 мин.; Рабочая частота: 433,92МГц;

Контрольный сигнал: каждые 65 мин;
Зона уверенного приема сигнала в прямой видимости: 200м;
Возможность отключения светодиода;
Мигание светодиода и обратная связь с приемником при разряде элемента питания;
Защита от вскрытия корпуса;
Повышенная устойчивость к ложным срабатываниям;
Размеры: 85x26x25мм;
Диапазон рабочих температур: от 0°C до +55°C;
Диапазон температур хранения: от -20° до +60°C;

Особенности работы

При открытой верхней крышке (контакт «Tamper» разомкнут) датчик передает сигнал о неисправности, при закрытой верхней крышке (контакт «Tamper» замкнут) датчик передает сигнал тревоги. Светодиод горит несколько минут это означает, что обнаружена тревога или открыт корпус датчика;

Мигание светодиода показывает разряд элемента питания, элемент необходимо заменить.

Порядок установки

1.ОБУЧЕНИЕ ПРИЕМНИКА:
Установить приемник RK248EW8 в режим обучения (смотри инструкцию на приемник);
Снять верхнюю крышку датчика;

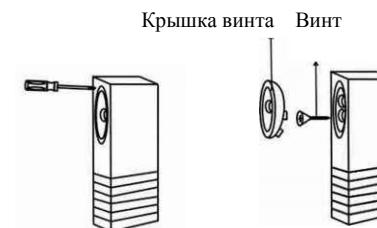


Рис.1

Рис.2

Установить датчик в режим обучения (перемычка S3 установлена). Вставить в датчик элемент питания, соблюдая полярность, через три секунды датчик отправит на приемник идентификационный код, после принятия кода обучение завершено;

Установить датчик в дежурный режим (снять перемычку S3).

Закройте верхнюю крышку датчика.

2. УСТАНОВКА:

Перед установкой убедитесь, что существует уверенный прием датчика и приемника RK248EW8. Во всех случаях прием будет лучше, если датчик установить повыше. Чтобы проверить уверенность приема нажмите на контакт «Tamper» или уберите магнит от датчика, iDo105 передаст сигнал на приемник, внимательно проследите за приемником, если он примет сигнал (загорится светодиод той зоны куда обучен датчик) это означает, что приемник принимает сигнал и положение датчика выбрано правильно, если приемник не принял сигнал, необходимо переставить датчик в другое место. Не устанавливайте датчик на стороне, где расположены петли двери или окна.

Магнит устанавливается с лева от датчика стрелкой

расположенной на корпусе магнита в сторону датчика; При необходимости используйте пластиковую прокладку для установки магнита;

3. КРЕПЛЕНИЕ ДАТЧИКА:

После выбора положения датчика, установите его. Снимите верхнюю крышку датчика (Рис.1 и Рис.2);

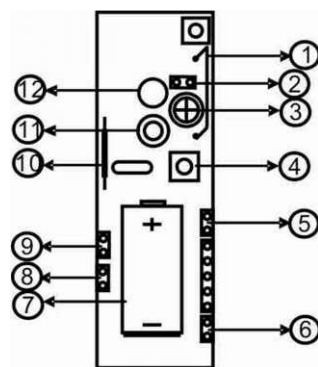


Рис.3

Открутите винт 3 Рис.3, снимите печатную плату; Закрепите нижнюю крышку шурупами в выбранном положении; Вставьте печатную плату на место в закрепленную

нижнюю крышку, завинтите винт 3; Закройте верхнюю крышку датчика;

ПРИМЕЧАНИЕ:

При установке элемента питания соблюдайте полярность, неправильная полярность может вывести датчик из строя.

вышедшего из строя датчика при условии соблюдения правил эксплуатации и отсутствия механических повреждений в течении 18 месяцев со дня продажи. Датчик необходимо проверять не реже 1 раза в год для контроля его работоспособности.

1	Антенна	7	Элемент питания
2	Отключение светодиода	8	Не используется
3	Винт крепления печатной платы	9	Не используется
4	Tamper	10	Герконовый контакт
5	S3 установлена- режим обучения, снята - дежурный режим	11	Крепление винта верхней крышки
6	Не используется	12	Светодиод

Таблица 1 к Рис.3

Гарантийные обязательства

ROISCOK Electronics Ltd, гарантирует ремонт и замену