

POLYTRON

COMFORT

**ПАСПОРТ, ТЕХНИЧЕСКОЕ ОПИСАНИЕ
И ИНСТРУКЦИЯ ПО ЭКСПЛУАТАЦИИ**

**Обратный клапан «ПОЛИТРОН/POLYTRON COMFORT»
для систем внутренней канализации**



Изготовитель: ООО НПО «ПРО АКВА», Российская Федерация, 141370, Московская область,
Сергиево-Посадский район, город Хотьково, Художественный проезд, дом 2А.

1. Основные сведения.

Обратный клапан POLYTRON COMFORT изготовлен из ABS-пластика.

Обратный клапан POLYTRON COMFORT обладает высокой кольцевой жёсткостью, стойкостью к высоким температурам (до 95°C кратковременно) и незначительным температурным расширением.

Соответствует требованиям ГОСТ 32414-2013

2. Назначение и область применения.

Обратный клапан POLYTRON COMFORT предназначен для установки в системе внутренней канализации для защиты зданий от наводнений и от подтопления помещений сточными водами из канализационной сети. При сбрасывании стоков заслонка клапана под действием напора стоков открывается, пропуская их в сеть канализации. При прекращении сброса, заслонка возвращается в исходное положение (закрыто), предотвращая тем самым обратное движение сточных вод из канализационной сети. В клапане предусмотрена ручная блокировка заслонки.

Ревизионная крышка используется для обслуживания затвора, а также для прочистки горизонтального участка от затвора до приемного колодца наружной канализационной сети в случае засора. Ревизионная крышка крепится к корпусу затвора при помощи четырех крепежных элементов типа «защелка» для удобства снятия/установки крышки вручную (без помощи инструментов).


3. Срок службы.

Системы внутренней канализации зданий следует проектировать из канализационных труб, рассчитанных на транспортирование сточных вод с температурой до 80 °С. При кратковременной продолжительности (до 1 мин) допускается температура стоков до 95 °С.

Расчетный срок службы канализационных трубопроводов не менее 50 лет.

ПРЕДОСТЕРЕЖЕНИЕ: По истечении срока службы изделия, выполняемые им функции, могут быть утрачены, а также, может быть нарушена герметичность и причинен вред жизни, здоровью, имуществу.

4. Номенклатура и типоразмеры изделий

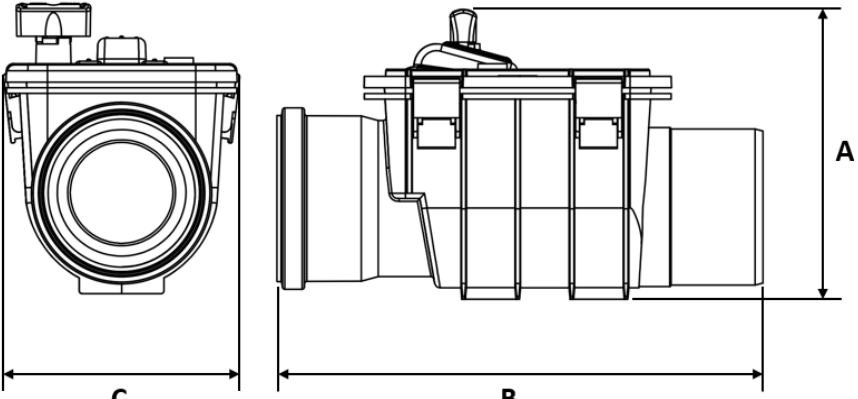
Обратный клапан	DN, мм	Артикул
	50	930050
	110	930110

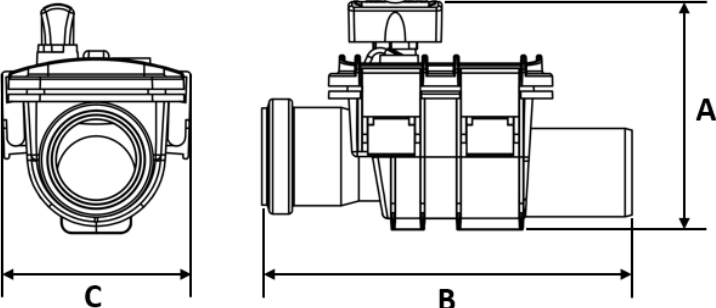
5. Основные технические характеристики и габаритные размеры

Значения основных технических характеристик приведены в **таблице 1**. Указанные ниже значения получены в результате расчетов и испытаний в процессе разработки продукции, не нормируются техническими условиями и приведены для справки.

Таблица 1

Наименование	Ед. изм.	Значение
Герметичность при давлении	МПа	0,05
Материал уплотнительного кольца		EPDM
Максимальная рабочая температура	°С	80
Кратковременно (до 1 мин)	°С	95
Материал корпуса		ABS
Материал затвора		ABS + нерж. сталь
Цвет		Серый

Обратный клапан DN 110	А, мм	В, мм	С, мм
	204	344	164

Обратный клапан DN 50	А, мм	В, мм	С, мм
	130	210	108

6. Требования к монтажу

Проектирование и монтаж систем внутренней канализации из труб и фасонных частей должны осуществляться с учетом требований СП 30.13330.2016, СП 40-102-2000, СП 40-107-2003.

Монтаж должен осуществляться специализированными организациями.

Механический канализационный затвор устанавливается строго горизонтально. Направление стрелки на ревизионной крышке клапана должно совпадать с направлением потока.

ВНИМАНИЕ:

Так как канализация безнапорная и скорость движения канализационных стоков очень мала, то под заслонкой может образовываться грязевой буртик, препятствующий полному закрытию заслонки. В зависимости от загруженности канализационной магистрали затвор необходимо периодически промывать большим количеством воды. Это особенно актуально делать весной, перед интенсивным таянием снега, и осенью, перед наступлением обильных осадков.

7. Условия хранения и транспортирования

7.1. Перевозят любым видом транспорта в соответствии с правилами перевозки грузов и техническими условиями погрузки и крепления грузов, действующими на транспорте данного вида.

7.2. При транспортировании следует оберегать от ударов и механических нагрузок, а поверхность от нанесения царапин. Транспортирование, погрузку и разгрузку в связи со снижением ударной прочности при отрицательных температурах необходимо осуществлять с соблюдением соответствующих мер предосторожности.

7.3. Хранят в условиях, исключающих вероятность механических повреждений, в неотапливаемых или отапливаемых (не ближе одного метра от отопительных приборов) складских помещениях или пол навесами.

При длительном хранении следует защищать от воздействия прямых солнечных лучей.

Условия хранения по ГОСТ 15150 (раздел 10) - условия 1 (Л), 2 (С) или 5 (ОЖ4). Допускается хранение в условиях 8 (ОЖ3) не более 6 мес., включая срок хранения у изготовителя.

8. Правила утилизации изделия

Утилизация изделий (переплавка, захоронение, перепродажа) производится в порядке, установленном Законами РФ от 22 августа 2004 г. № 122-ФЗ "Об охране атмосферного воздуха", от 10 января 2003 г. № 15-ФЗ "Об отходах производства и потребления", а также другими российскими и региональными нормами, актами, правилами, распоряжениями и пр., принятыми во исполнение указанных законов.

9. Гарантийные обязательства

Гарантийный срок составляет 10 лет со дня продажи первому контрагенту. Изготовитель гарантирует соответствие данных изделий требованиям безопасности, при условии соблюдения потребителем правил использования, транспортировки, хранения, монтажа и эксплуатации. Гарантия распространяется на все дефекты, возникшие по вине завода-изготовителя.

ГАРАНТИЯ НЕ РАСПРОСТРАНЯЕТСЯ НА СЛУЧАИ:

- Нарушения паспортных режимов использования, хранения, монтажа и эксплуатации, ненадлежащей транспортировки и погрузо-разгрузочных работ;
- Наличия следов физического воздействия, не имеющих отношения к непосредственному назначению данных изделий;
- Наличия следов воздействия химическими веществами, ультрафиолета;
- Повреждения изделий в результате пожара, стихии, либо других форс-мажорных обстоятельств;
- Повреждений, вызванных неправильными действиями потребителя;
- Наличия следов постороннего вмешательства в конструкцию изделия.

9.1. Условия гарантийного обслуживания:

Претензии к качеству товара могут быть предъявлены в течение гарантийного срока. Неисправные изделия в течение гарантийного срока ремонтируются или обмениваются бесплатно. Замененные изделия или их части, полученные в результате ремонта, переходят в собственность продавца. Затраты, связанные с монтажом, демонтажем и транспортировкой неисправного изделия в период гарантийного срока Покупателю не возмещаются. В случае необоснованности претензии, затраты на диагностику и экспертизу изделия оплачиваются Покупателем. В случае претензий гарантийного характера, а также при возврате изделия, оно должно быть полностью укомплектованным. Претензии по качеству продукции принимаются только при наличии рекламации с кратким описанием дефекта.

ГАРАНТИЙНЫЙ ТАЛОН № _____

Наименование товара: _____

№	Артикул	Типоразмер, мм	Кол-во, м.
1			
2			
3			
4			
5			
6			
7			
8			

Наименование и адрес торгующей организации: _____

Дата продажи: _____

Подпись продавца: _____

Штамп или печать торгующей организации

Штамп о приемке

С условиями гарантии СОГЛАСЕН:

Покупатель: _____ (подпись).

Гарантия 10 лет со дня продажи первому контрагенту.

По вопросам гарантийного характера, рекламаций и претензий к качеству изделий обращаться по адресу: 141370, Московская область, Сергиево-Посадский район, город Хотьково, Художественный проезд, дом 2А, тел.+7 (495) 993-00-37, (495) 602-95-73.

При предъявлении претензии к качеству товара, покупатель представляет следующие документы:

1. Заявление в произвольной форме, в котором указываются:

- название организации или Ф.И.О. покупателя, фактический адрес и контактные телефоны;
- название и адрес организации, производившей монтаж;
- основные параметры системы, в которой было установлено изделие;
- краткое описание дефекта.

2. Документ, подтверждающий покупку изделия (накладная, квитанция).

3. Акт гидравлического испытания системы, в которой было установлено изделие.

4. Настоящий заполненный гарантийный талон.

Отметка о возврате или обмене товара:

Дата: « ____ » _____ 20 ____ г.

Подпись: _____