

ТЕХНИЧЕСКИЙ ПАСПОРТ ИЗДЕЛИЯ И РУКОВОДСТВО ПО
ЭКСПЛУАТАЦИИ

Муфта с ПВХ/ПП на чугун/сталь 110x100.



**Производитель ООО "ФАХМАНН РУССЛАНД",
390047, РЯЗАНСКАЯ ОБЛ., ГОРОД РЯЗАНЬ,
ШОССЕ КУЙБЫШЕВСКОЕ, ДОМ 37А**

www.fachmann-rus.ru

1. Назначение и общие сведения

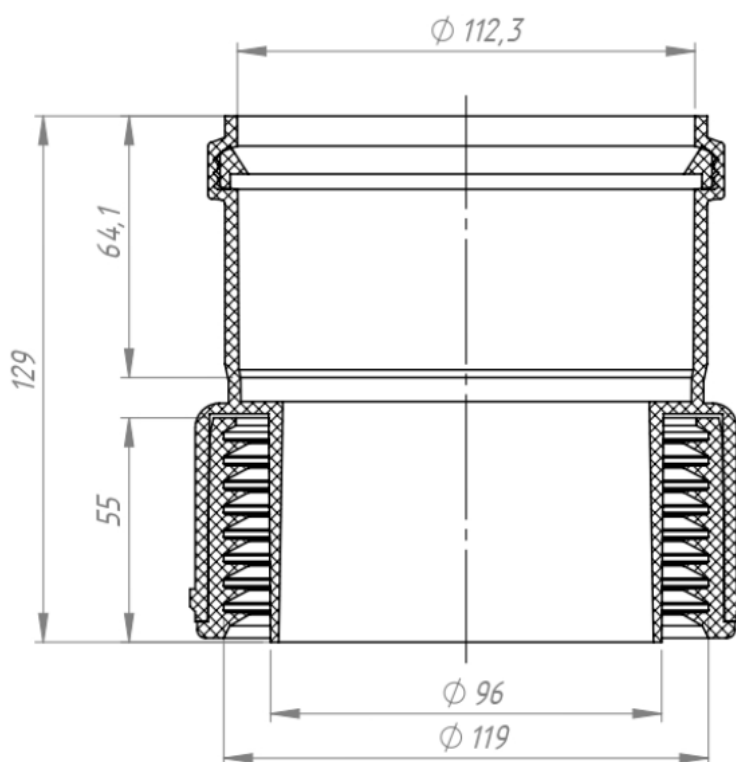
Муфта с ПВХ/ПП на чугун/сталь 110x100 предназначена для соединения канализационного оборудования из пластика, а также безнапорной канализационной трубы из ПВХ или ПП со стальной трубой или с чугунной безраструбной трубой (SML).

Переходник состоит из корпуса, в верхней части которого находится раструб для соединения с пластиковой трубой, а в нижней – эластичная многоязычковая манжета для соединения со стальной или чугунной безраструбной трубой.

2. Устройство и технические характеристики

Муфта состоит из 3-х составных элементов:

1. Эластичная многоязычковая манжета.
2. Уплотнительная прокладка.
3. Корпус из ПП.



Материал: корпус полипропилен
многоязычковая манжета EPDM прокладка EPDM
Диапазон рабочих температур: от – 40 до + 100 °С
Рабочее давление не более 1 м водяного столба

3. Техническое обслуживание

Изделие должно эксплуатироваться по назначению. Муфту с ПВХ/ПП на чугун/сталь 110x100 нельзя использовать при температурах, неогворенных в техническом паспорте.

Не допускаются удары и другие действия, приводящие к механическим или термическим повреждениям корпуса изделия.

4. Упаковка, транспортировка и хранение

5.1. Изделие упаковывается в ПВД пакет кратностью 1 шт.

5.2. Изделия не относятся к категории опасных грузов, что допускает их перевозку любым видом транспорта в соответствии с правилами перевозки грузов, действующими на данном виде транспорта, при условии защиты изделий от механических и термических повреждений и непосредственного воздействия атмосферных осадков.

5.3. Изделия должны храниться в закрытых помещениях или под навесом при соблюдении следующих мер защиты:

- Исключение воздействия влаги, высокой температуры и открытого пламени;
- Вне зоны прямых солнечных лучей;
- Должны быть уложены в тару, обеспечивающую их предохранение от загрязнения, деформации и механических повреждений.

5. Гарантийные обязательства

Предприятие-изготовитель гарантирует соответствие муфты требованиям СТО 22.29.29-002-36683078-2019 при соблюдении условий эксплуатации, транспортирования и хранения, изложенных в «Технических условиях».

Гарантийный срок составляет 12 месяцев со дня продажи.

Гарантия сохраняется в течение указанного срока при условии, что сборка, монтаж и эксплуатация производится специально обученным техническим персоналом и в соответствии с паспортом на изделие.

Производитель оставляет за собой право без предварительного уведомления покупателя вносить изменения в конструкцию, комплектацию или технологию изготовления изделия с целью улучшения его свойств.

6.1. Гарантия не распространяется на дефекты, возникшие в случаях:

- нарушения паспортных режимов хранения, монтажа, эксплуатации и обслуживания изделия;
- ненадлежащих транспортировки и погрузочно-разгрузочных работ;
- повреждений, вызванных неправильными действиями потребителя;
- наличия повреждений, вызванных пожаром, стихией, форсмажорными обстоятельствами;
- наличия следов постороннего вмешательства в конструкцию изделия.

6.2. Условия гарантийного обслуживания

- претензии к качеству товара могут быть предъявлены в течении гарантийного срока;
- неисправные изделия в течении гарантийного срока ремонтируются или обмениваются на новые бесплатно.

6. Свидетельство о приемке

Муфта переходная соответствует СТО 22.29.29-002-36683078-2019 и признана годной к эксплуатации.

Дата выпуска

(число, месяц, год)

Представитель ОТК

ИЗГОТОВИТЕЛЬ

ООО "ФАХМАНН РУССЛАНД",



390047, Рязанская область, г. Рязань, Куйбышевское шоссе, дом 37а

Тел. +8 (800) 511-07-21, E-mail sales@fachmann-rus.ru

www.fachmann-rus.ru