

CORHYDRO

500, 750, 1000, 1500, 2000 и 3000 литров

Промышленные буферные емкости Corhydro предназначены для накопления, хранения и передачи горячей воды в составе солнечных и котельных систем горячего водоснабжения, тепловых насосов.



ПРЕИМУЩЕСТВА

- Эмалированный стальной бак с рабочим давлением 10 бар
- Циркуляционные соединения на цистерне
- Фланец Ø112 мм с изоляцией
- Магниевый анод
- Внешний кожух SNC (мягкий PU): изоляционная пена высокой плотности (100 мм)
- Ножки для напольной установки в комплекте

Емкость имеет внутреннее эмалированное покрытие и оснащена фланцем Ø112 мм. Также может комплектоваться нагревательными элементами мощностью от 5 кВт до 30 кВт.



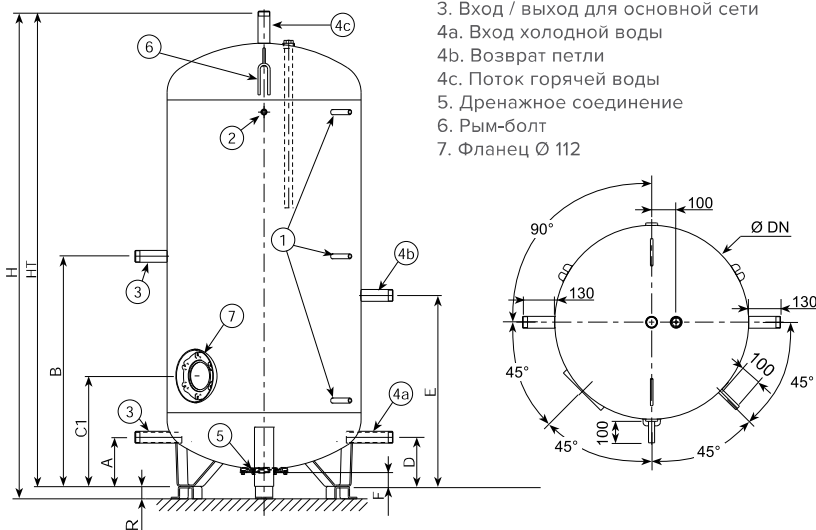
Гарантия на бак



Diamond-quality эмаль

ТЕХНИЧЕСКИЕ ДАННЫЕ

МОДЕЛЬ	1	2	3	4	5
500	Ø 15	F 15 / 21	M 40 / 49	M 40 / 49	F 33 / 42
750					
1000 TB			M 50 / 60	M 50 / 60	
1500 TB					
2000					
3000 TB					



ТЕХНИЧЕСКИЕ ДАННЫЕ

МОДЕЛЬ	НОМИНАЛЬНЫЙ ОБЪЕМ, Л	ЭФФЕКТИВНЫЙ ОБЪЕМ, Л	МАССА БЕЗ ВОДЫ, КГ	Ø DN MM	A MM	B MM	C1* MM	D MM	E MM	F MM	HT MM	H MM	R MM
500	500	517	82	650	250	950	470	250	812	110	1950	1950	--
750	750	768	122	790	200	937	450	200	778	60	1935	1985	50
1000 TB	1000	1200	185	1000	320	815	525	320	683		1690	1740	
1500 TB	1500	1552	290	1250	320	818	591	320	690		1695	1745	
2000	2000	2077	360	1250	320	1036	591	320	864		2130	2180	
3000 TB	3000	2904	515	1500	320	1033	658	320	866		2126	2176	