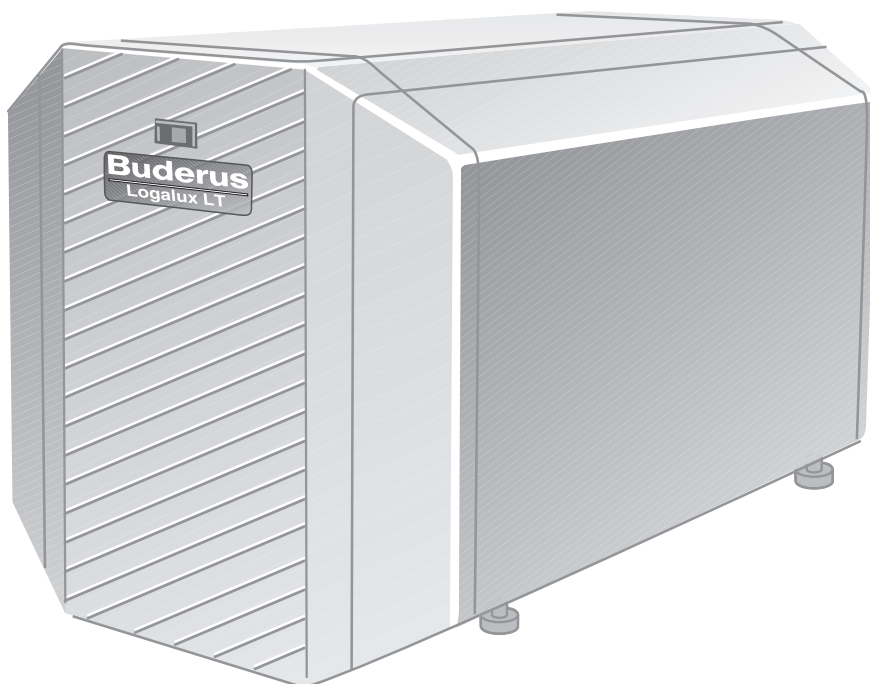


Инструкция по монтажу и техническому обслуживанию

Баки-водонагреватели
Logalux LT 135 - 300



Buderus

Общие указания по применению

Оборудование следует использовать только в соответствии с его назначением и при соблюдении инструкции по монтажу. Техническое обслуживание и ремонт должны производиться только уполномоченными для этого специалистами.

Эксплуатировать оборудование можно только с оригинальными комплектующими и запасными частями фирмы-изготовителя. Другие комплектующие и детали, подверженные износу, могут быть использованы только в том случае, если их назначение четко оговорено для этого использования, и они не нарушают мощностные особенности и требования по безопасной эксплуатации.



УКАЗАНИЕ!

При монтаже и эксплуатации установки следует соблюдать национальные нормы и правила!

Оставляем за собой право на изменения!

Вследствие постоянного технического совершенствования возможны незначительные изменения в рисунках, функциональных решениях и технических параметрах.

1	Общие положения4
2	Установка5
3	Монтаж6
4	Установка арматуры8
5	Пуск в эксплуатацию9
6	Техническое обслуживание10
7	Указания по транспортировке12

1 Общие положения



Внимание!

Необходимо соблюдать действующие нормы.

Баки-водонагреватели серии LT... являются баками, которые устанавливаются под отопительным котлом.



УКАЗАНИЕ!

Крепежный материал для монтажа отопительного котла на баке-водонагревателе входит в поставку соединительных трубопроводов.

Бак-водонагреватель поставляется в полностью укомплектованном виде.

В комплектацию входит бак, теплоизоляция из жесткого пенопласта и кожух.

Для защиты бака от коррозии внутренние стенки и змеевики покрыты термоглазурью.

Кроме того, встроенный магниевый анод (рис. 2, поз. 1 на стр. 5) также служит для предотвращения коррозии. Вместо магниевого анода можно установить инертный анод, приобретаемый по дополнительному заказу.

При монтаже соединительных трубопроводов между баком-водонагревателем и котлом следует выполнять указания соответствующей инструкции по монтажу (входит в поставку соединительного трубопровода).

Вся информация по обслуживанию содержится в инструкциях по эксплуатации системы управления и отопительного котла (входят в поставку оборудования).

В инструкции по ремонту показано, как проводится контроль и замена магниевого анода (входит в поставку запасного анода).

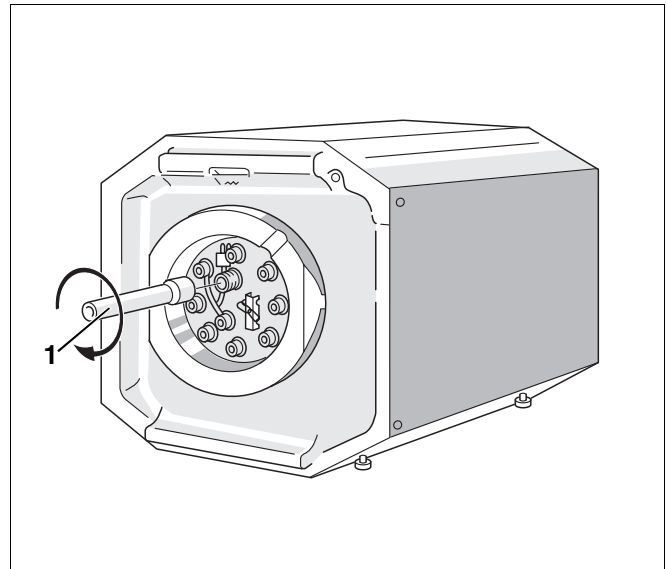


Рис. 1 Бак, вид спереди

Экспликация к рис. 1:

Поз. 1: Переднее вспомогательное приспособление (заказчика) для транспортировки

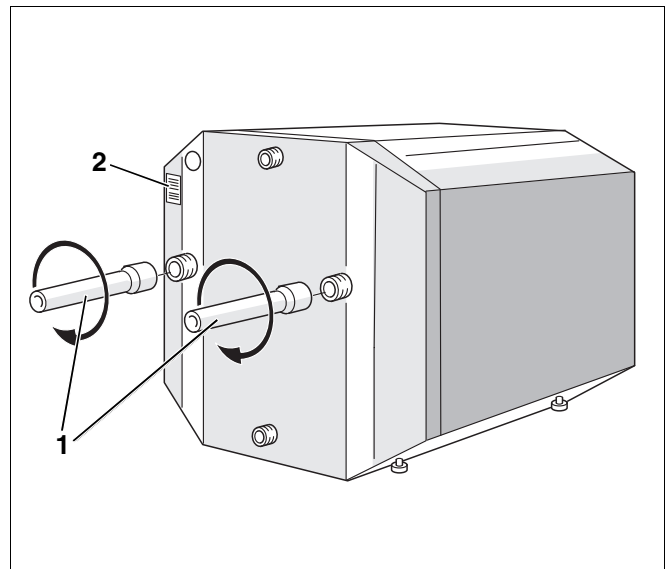


Рис. 1 Бак, вид сзади

Экспликация к рис. 1:

Поз. 1: Заднее вспомогательное приспособление (заказчика) для транспортировки

Поз. 2: Заводская табличка

Транспортировка



УКАЗАНИЕ!

На обратной стороне обложки этой инструкции по монтажу и техническому обслуживанию приведены указания по транспортировке, снятию упаковки и установке опорных болтов.

Для транспортировки с использованием вспомогательных приспособлений* нужно снять переднюю стенку и теплоизоляционный элемент. Эти вспомогательные приспособления* закручиваются в штуцеры на крышке люка и в подающую и обратную линии бака (рис. 1 и рис. 1 на стр. 4).

* заказчика

Размеры и вес

Тип бака [л]	Длина L [мм]	Вес [кг]
135	812	86
160	922	100
200	1077	112
300	1467	165

Таб. 1



УКАЗАНИЕ!

Максимальная несущая способность всех типоразмеров бака 500 кг.

2 Установка

Для установки необходимо выбрать помещение, защищенное от холода.

Нельзя допускать замерзания неиспользуемой установки, поэтому нужно предусмотреть защиту на случай заморозков или сливать из нее воду.

Пол должен быть ровным и способным выдержать нагрузку от оборудования.

Необходимо выдерживать минимальные расстояния для проведения технического обслуживания рис. 3.

Расстояние А приведено в "Инструкции по монтажу соединительных трубопроводов".

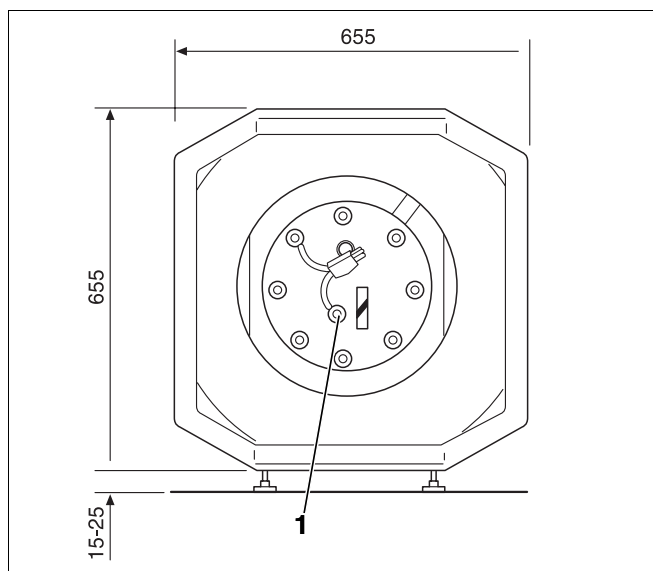


Рис. 2 Размеры

Экспликация к рис. 2:

Поз. 1: Магниевоый анод

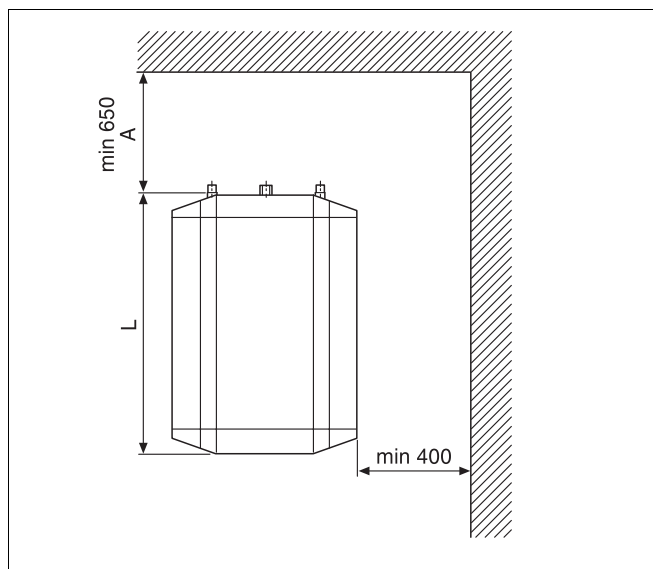


Рис. 3 Минимальные расстояния (длина L, см. таб. 1)

3 Монтаж

- Поворачивая опорные болты, нужно выровнять бак-водонагреватель так, чтобы он стоял с небольшим наклоном назад (рис. 2).

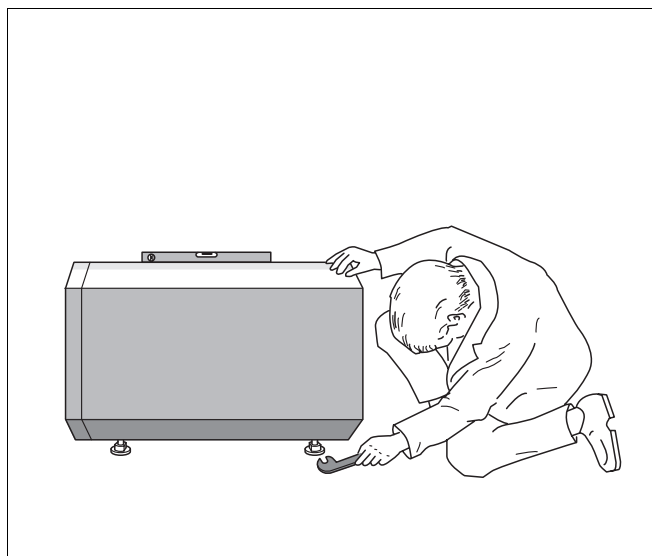


Рис. 2 Регулировка опорных болтов

Установка датчиков

- Снять переднюю стенку бака (рис. 4, поз. 1), подав вперед, и удалить теплоизоляционный диск из мягкого пенопласта (рис. 4, поз. 2).
- Ввести датчик регулятора температуры горячей воды* (рис. 7, поз. 3 на стр. 7) с задней стороны бака в отверстие кабельного канала (рис. 5).



УКАЗАНИЕ!

Для баков LT 300 провод датчика нужно удлинить поставляемым проводом**.

- Вынуть из системы управления штекер кабеля и отсоединить его от провода.
- Подсоединить штекер к свободному концу удлинительного провода и вставить его в систему управления.
- Свободный конец провода датчика соединить через муфту с удлинительным проводом (см. дополнительный лист).

* Входит в поставку системы управления

** Входит в поставку LT 300

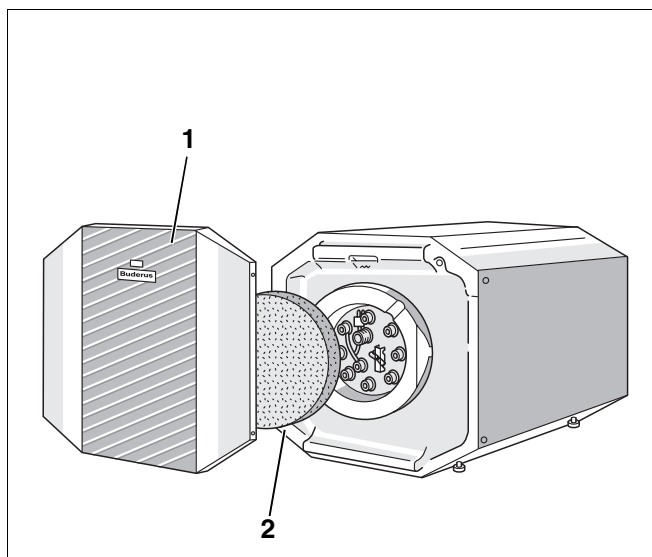


Рис. 4 Подготовка бака к установке датчиков

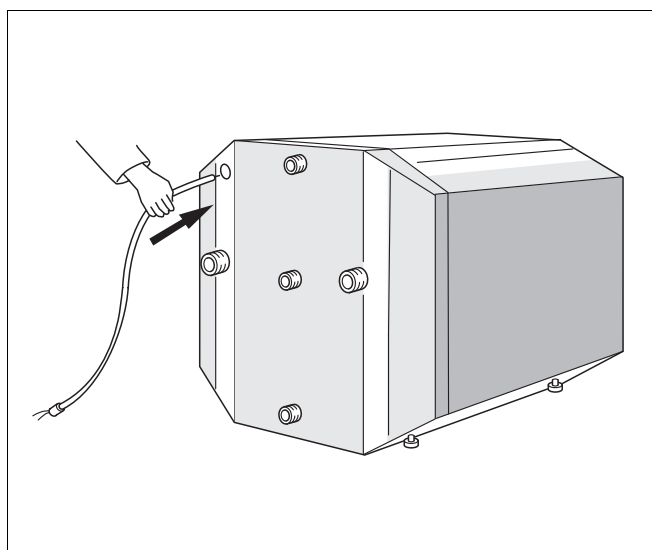


Рис. 5 Крепление датчика на крышке люка

- Вынуть датчик из канала (рис. 6, поз. 2) на передней стороне бака и провести к креплению датчиков на крышке люка (рис. 6).

**УКАЗАНИЕ!**

Требуется только при монтаже термометра горячей воды, приобретаемого по дополнительному заказу.

- Снять декоративную панель на передней стенке бака
- Провести датчик для термометра горячей воды (рис. 6, поз. 3 и рис. 7, поз. 4) (FB) спереди через вырез в передней стенке кожуха и установить корпус термометра в вырез.
- Размотать провод датчика и провести через прорезь (рис. 6, поз. 1) в теплоизоляции к креплению датчика на крышке люка (рис. 6).
- Отвернуть барашковую гайку крепления датчиков, установить датчики в соответствии с их геометрической формой или диаметром в крепежную планку (рис. 7).
- Закрутить барашковую гайку.

Магниевый анод

- Проверить, подключен ли заземляющий кабель (рис. 7, поз. 2) магниевого анода (рис. 7, поз. 1) к крепежному болту крышки люка (рис. 7).
- Уложить теплоизоляционный элемент (рис. 8, поз. 3) на крышку люка (рис. 8).
- Установить переднюю стенку (рис. 8, поз. 1) спереди на бак и закрепить ее справа и слева 2 саморезами к боковым стенкам (рис. 8, поз. 2).

Система управления Ecomatic 4000

- Соединить штекер заземляющего кабеля с кабелем системы управления (рис. 7).

**УКАЗАНИЕ!**

В баках LT 300 кабель системы управления нужно заменить более длинным кабелем, входящим в поставку.

При других системах управления штекер остается неиспользованным.

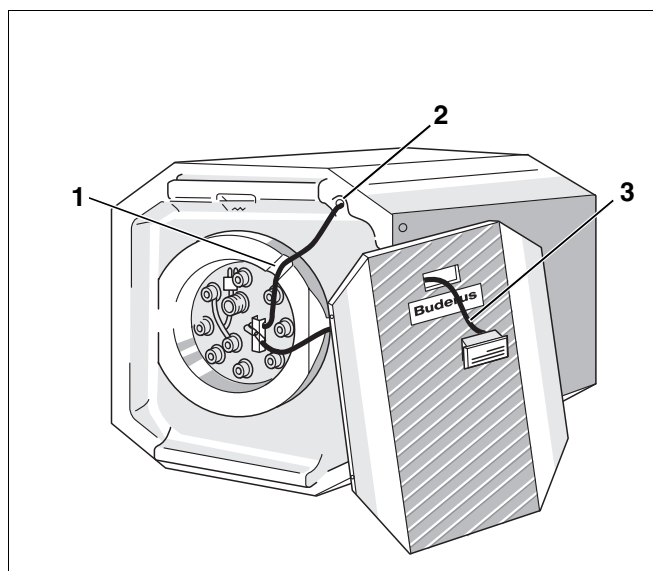


Рис. 6 Прокладка кабеля датчика

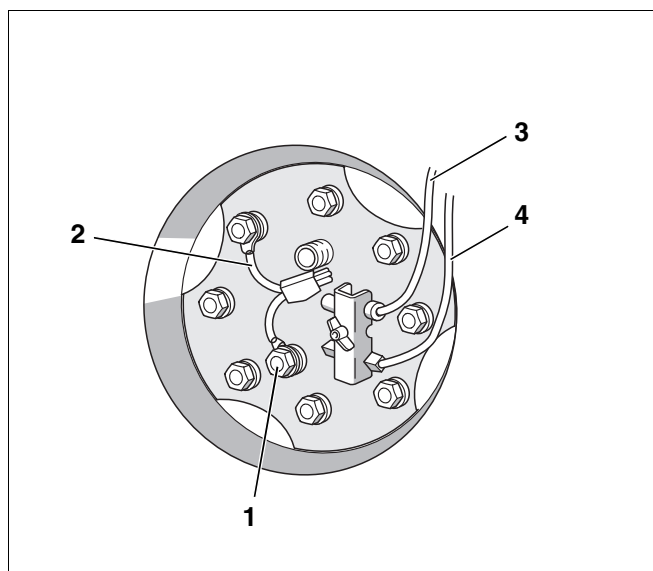


Рис. 7 Крышка люка

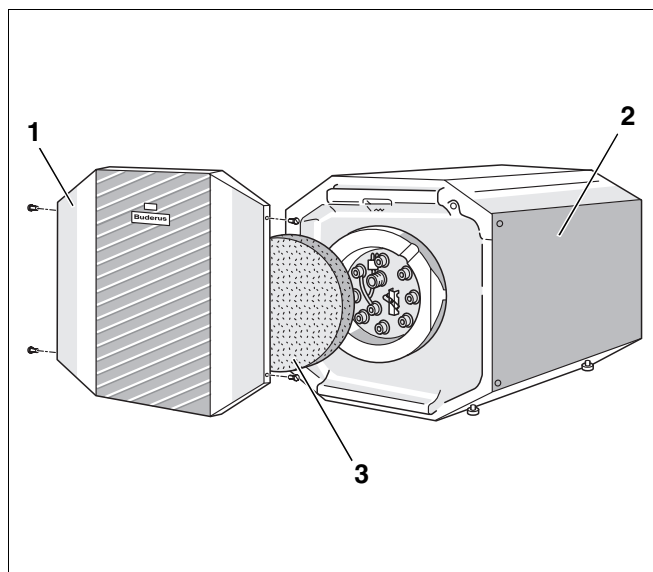


Рис. 8 Закрытие бака крышкой

4 Установка арматуры

Установка и оснащение водопроводной арматурой по DIN 1988 и DIN 4753 (рис. 9).

Вентиль для продувки и выпуска воздуха должен быть установлен на трубопроводе горячей воды перед запорным вентилем.

На сливном трубопроводе не допускается устанавливать колена, так как должно быть обеспечено беспрепятственное удаление шлама.

На предохранительном клапане следует установить табличку со следующим предупреждением: "Не перекрывать продувочную линию. Во время отопления в целях безопасности может вытекать вода."

Сечение продувочного трубопровода должно быть как минимум равно выходному сечению предохранительного клапана.

Периодически следует проверять эксплуатационную готовность предохранительного клапана, проводя его продувку.



УКАЗАНИЕ!

От штуцера циркуляционной линии EZ открутить ушко крана, заделать подключение или подсоединить циркуляционную линию.

Предельно-допустимые значения

Температура воды греющего контура: макс. 160 °C

Избыточное рабочее давление (греющий контур): макс. 25 бар

Температура горячей воды: макс. 95 °C

Избыточное рабочее давление (горячая вода): макс. 10 бар

Предохранительный клапан

Присоединительный диаметр, минимальный ¹⁾	Номинальный объем водяного пространства [л] ¹⁾	Макс. тепловая мощность [кВт] ¹⁾
DN 15	до 200	75
DN 20	свыше 200-1000	150

Таб. 2

¹⁾ по DIN 4753

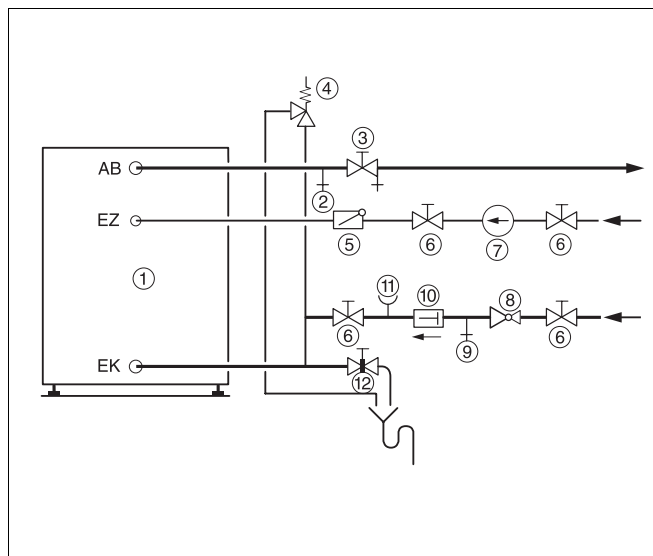


Рис. 9 Монтажная схема (принципиальная схема)

Экспликация к рис. 9:

Поз. 1: Бак-водонагреватель

Поз. 2: Вентиль для продувки и выпуска воздуха

Поз. 3: Запорный вентиль со сливом

Поз. 4: Предохранительный клапан

Поз. 5: Обратный клапан

Поз. 6: Запорный вентиль

Поз. 7: Циркуляционный насос

Поз. 8: Редукционный клапан (при необходимости)

Поз. 9: Контрольный вентиль

Поз. 10: Клапан, препятствующий обратному потоку

Поз. 11: Штуцер для подключения манометра (при необходимости)

Поз. 12: Слив

5 Пуск в эксплуатацию

Необходимо проверить, наполнен ли бак-водонагреватель водой, и обеспечивается ли в него поступление холодной воды.

Проверить плотность соединений всех подключений и трубопроводов.

Подключение магниевого или инертного анода* должно быть выполнено правильно.

Информация по обслуживанию содержится в инструкциях по эксплуатации системы управления и отопительного котла (входят в поставку оборудования).

Первый пуск в эксплуатацию должна осуществлять организация, установившая оборудование, или уполномоченный ею специалист в присутствии владельца оборудования.

* *Дополнительное оборудование*

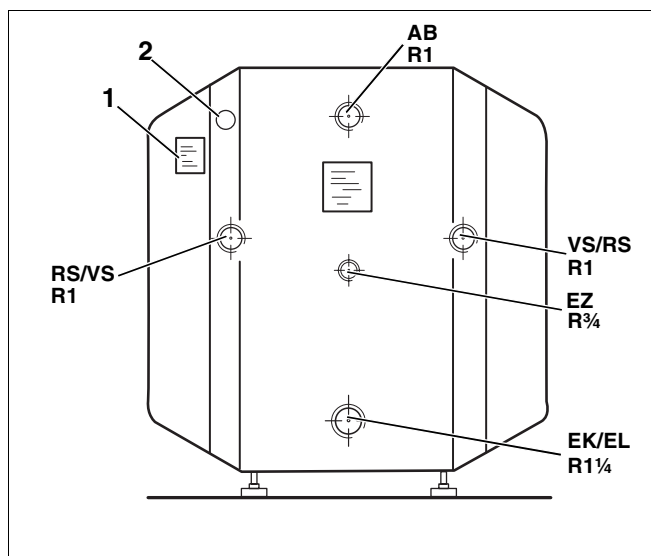


Рис. 10

Экспликация к рис. 10:

Поз. 1: Заводская табличка

Поз. 2: Кабельный канал

VS: Подающая линия бака } на выбор
RS: Обратная линия бака }

AB: Выход горячей воды

EZ: Циркуляция

EK/EL: Вход холодной воды/слив

6 Техническое обслуживание

Если какие-либо другие условия письменно не согласованы, то бак-водонагреватель можно заполнять только питьевой водой.

В обычных случаях рекомендуется приглашать специалистов для проведения проверки и чистки бака-водонагревателя не реже одного раза в два года.

При неблагоприятных характеристиках воды (например, жесткая вода) в сочетании с высокими температурными нагрузками нужно сократить интервалы обслуживания.

Чистка

Допускается осуществлять как механическую, так и химическую чистку.

Мы рекомендуем поручать специализированной фирме проводить химическую чистку.

В большинстве случаев достаточно провести механическую чистку; она осуществляется следующим образом:

- Слить воду из бака.
- Вывернуть по 2 самореза справа и слева из боковой стенки (рис. 11).
- Снять переднюю стенку бака (рис. 11, поз. 1), подав вперед, и удалить теплоизоляционный элемент из мягкого пенопласта (рис. 11, поз. 2).
- Вывернуть болты (рис. 12, поз. 1) крышки люка, снять крышку вместе с магниевым анодом и уплотнением (рис. 12).
- Промыть бак струей холодной воды с сильным напором (избыточное давление около 4–5 бар), эффективность очистки увеличится, если предварительно пропустить через греющий змеевик воду с высокой температурой.
- При отслаивании большого количества твердых отложений нужно удалить их промышленным пылесосом с пластмассовым соплом.

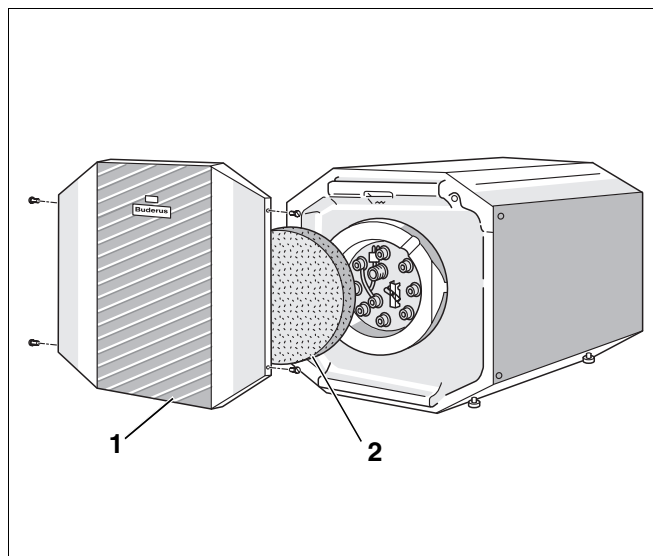


Рис. 11 Установка датчиков (подключение сверху, принципиальное изображение)

Экспликация к рис. 11:

Поз. 1: Передняя стенка бака

Поз. 2: Теплоизоляционный элемент

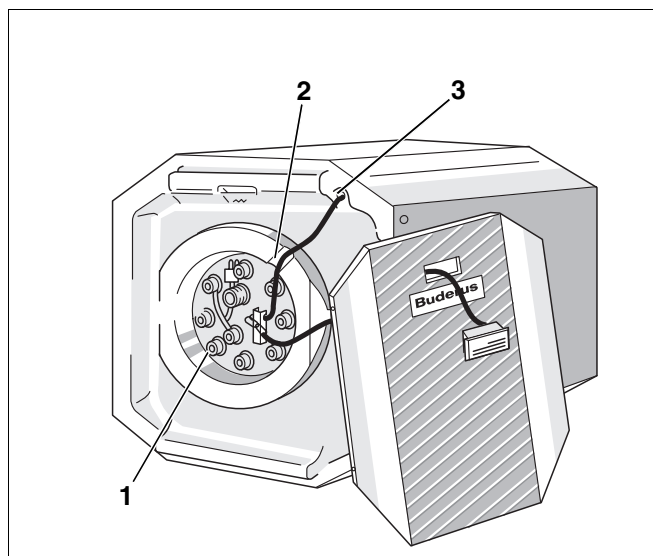


Рис. 12 Демонтаж магниевого анода для чистки

Экспликация к рис. 12:

Поз. 1: Болт

Поз. 2: Вырез

Поз. 3: Канал

**ОСТОРОЖНО!****ВНИМАНИЕ!**

Не размельчайте куски твердыми или острыми предметами, т.к. можно повредить термоглазурь на внутренних стенках.

Не допускайте загрязнения анодов маслом.

- Проверить магниевый анод и уплотнение. Если \varnothing анода уменьшился до 15–10 мм, то рекомендуется его замена, при необходимости заменяется уплотнение.
- Установить крышку люка с магниевым анодом и уплотнением.
- Проложить провода датчиков в прорезь теплоизоляции (рис. 12, поз. 2 на стр. 10).
- Уложить кольцевой наконечник заземляющего кабеля и завернуть болты (рис. 13).

**УКАЗАНИЕ!**

Завернуть "вручную" все болты, после этого гаечным ключом затянуть их на три четверти оборота ($\hat{=}$ рекомендуемый момент затяжки динамометрическим ключом 40 Нм).

- Проверить плотность прилегания крышки люка.
- Уложить теплоизоляционный элемент на крышку люка и установить переднюю крышку (рис. 11 на стр. 10).

Инертный анод, дополнительное оборудование

Защитная функция инертного анода показывается зеленой сигнальной лампочкой на системе управления (штекер с заземляющим контактом).

При неисправности (коррозионная защита отсутствует) мигает красная сигнальная лампочка.

Сообщите об этом специалисту отопительной фирмы.

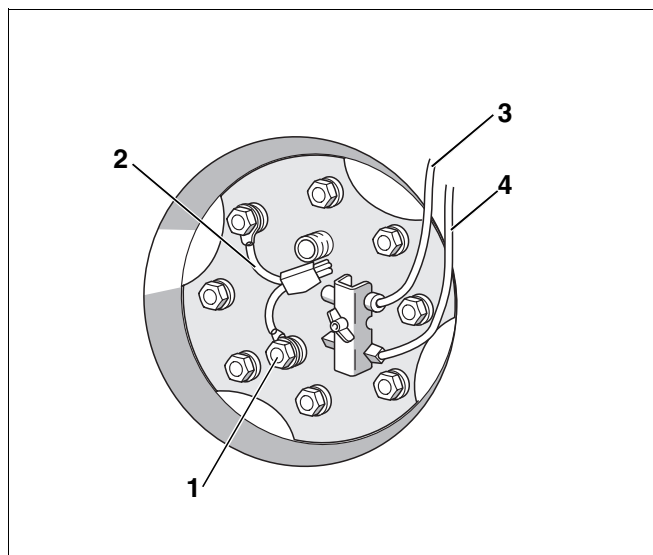


Рис. 13 Крепление кольцевых наконечников заземляющего кабеля болтами

Экспликация к рис. 13:

- Поз. 1:** Магниевый анод
- Поз. 2:** Заземляющий кабель со штекером
- Поз. 3:** Провод датчика регулятора температуры горячей воды
- Поз. 4:** Батчик термометра горячей воды (дополнительное оборудование)

7 Указания по транспортировке

Бак можно транспортировать как в упакованном, так и в распакованном виде с использованием обычных транспортных средств.

Транспортировка краном

- Разрезать сверху упаковочную пленку.
- Вырезать ножом круглую заглушку с нарисованным крюком на крышке из пенополистирола и вынуть вырезанную часть (рис. 14).
- Вставить крюки крана в проушины.

Опорные болты



УКАЗАНИЕ!

Четыре опорных болта входят в поставку отопительного котла.

- Вырезать упаковочную пленку на стороне, противоположной наклейке "Крепление котла к баку", как показано на (рис. 15, поз. 3), и удалить только **вырезанный элемент**.
- Убрать обе деревянные угловые планки (рис. 15, поз. 1).
- Закрутить четыре опорных болта в дно бака на 15–25 мм (рис. 15, поз. 2).
- Опрокинуть бак через край поддона и установить на пол (рис. 16).
- Слегка приподнять бак сзади или спереди, убрать остатки пленки, основание упаковки, крышку упаковки и деревянный поддон. Транспортировку можно облегчить, применяя вспомогательные приспособления (заказчика) (рис. 1 и рис. 1 на стр. 4).



ОСТОРОЖНО!

ВНИМАНИЕ!

Чтобы не повредить термоглазурь на выходах горячей (AB), холодной воды (EK) и в циркуляционной линии (EZ), нельзя вставлять в них предметы с острыми кромками.

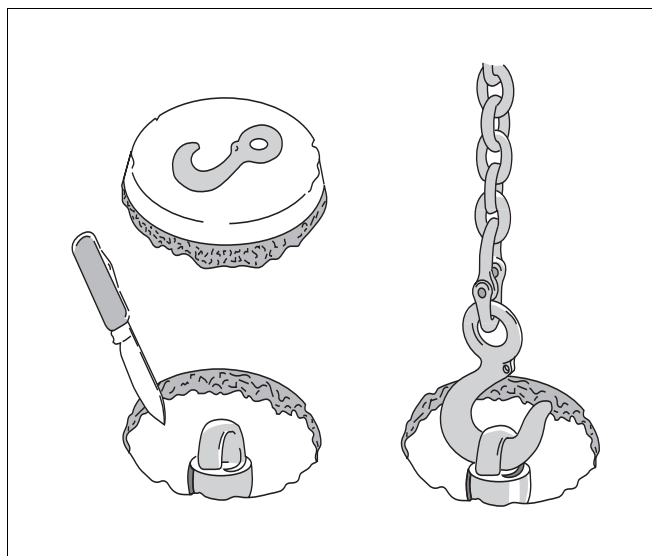


Рис. 14 Вырезание круглой заглушки

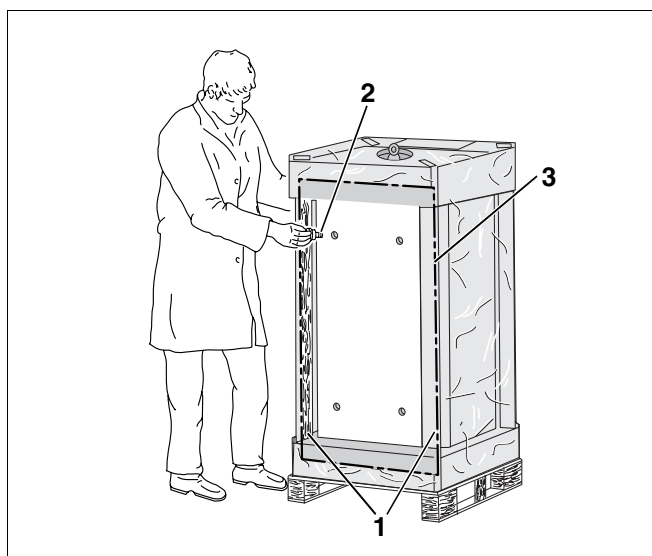


Рис. 15 Разрезать упаковочную пленку и закрутить опорные болты



Рис. 16 Опрокидывание бака