



ПАСПОРТ

Редукторы давления (редукционный клапан) поршневые с возможностью подключения манометра ARROWHEAD



Инва. № подлин.	Подпись и дата	Взамен инв. №	Инва. № дубликата	Подпись и дата

Изм.	Лист	№ докум.	Подпись	Дата
				16.11

Редуктор давления поршневой

Лист



1. Основные технические данные

1.1 Назначение изделия и принцип действия

Клапаны редуцирующие типа PRVP являются регуляторами давления и предназначены для снижения и поддержания постоянного давления после клапана вне зависимости от изменений давления до него. Клапаны могут применяться в сетях холодного и горячего водоснабжения, пневмопроводах сжатого воздуха, а также на технологических трубопроводах, транспортирующих жидкости и газы, не агрессивные к материалам редуктора.

В нижней части корпуса клапанов имеется резьбовое отверстие $\frac{1}{4}$ " для присоединения манометра (Манометры в комплект поставки не входят).

Не требуется специального технического обслуживания. Конструкция защищена от образования отложений и скопления загрязнений.

Поставляются с завода с предварительной настройкой 3 бара.

1.2 Основные технические параметры

Таблица 1. Основные технические параметры

№	Технический параметр	Значение
1	Рабочая среда	вода
2	Максимальная рабочая температура среды, °C	80
3	Максимальное рабочее давление, бар	16
4	Диапазон регулирования, бар	1,5 – 5,5
5	Заводская настройка, бар	3
6	Размер соединения под манометр	$\frac{1}{4}$ ВР

Подпись и дата

Инв. № дубликата

Взамен инв. №

Подпись и дата

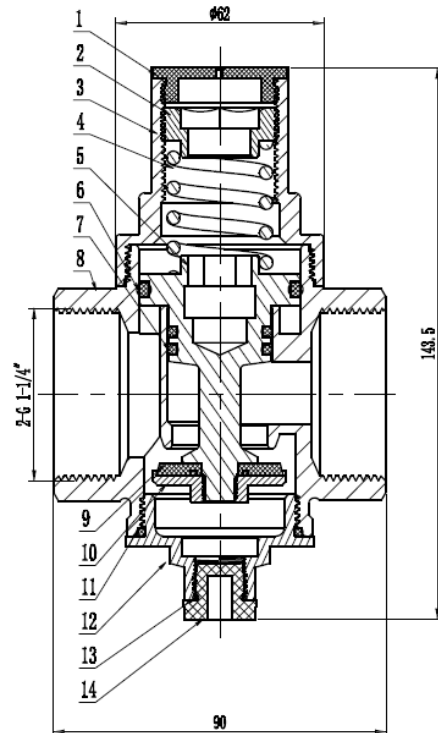
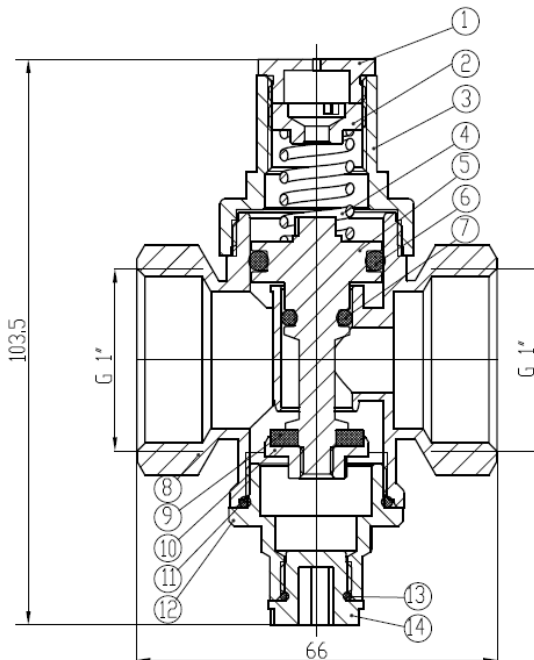
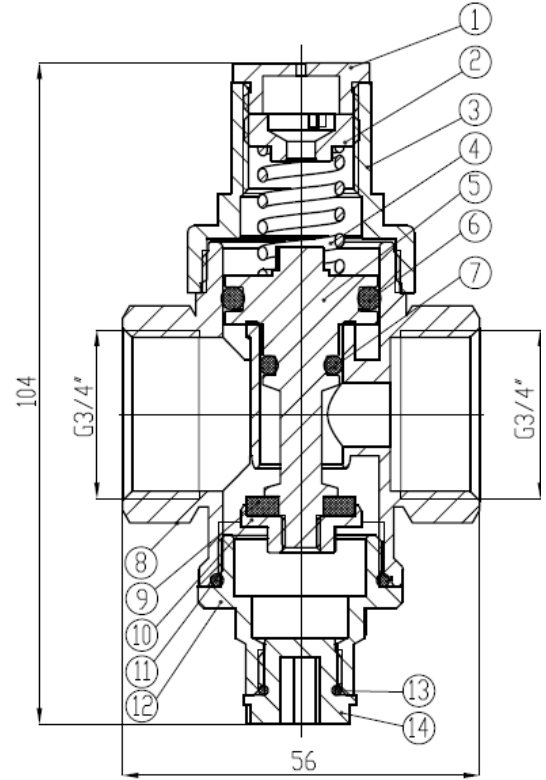
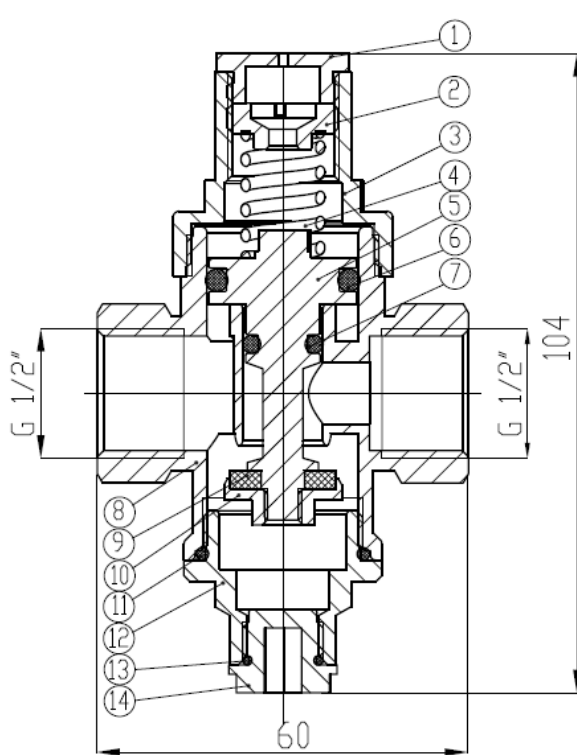
Инв. № подлин.

					Редуктор давления поршневой	Лист
				16.11		
Изм.	Лист	№ докум.	Подпись	Дата		



2. Конструкция устройства

2.1 Чертежи и габаритные размеры



Инов. № подлин.	Подпись и дата	Взамен инов. №	Инов. № дубликата	Подпись и дата
-----------------	----------------	----------------	-------------------	----------------

Изм.	Лист	№ докум.	Подпись	Дата
				16.11

Редуктор давления поршневой

Лист

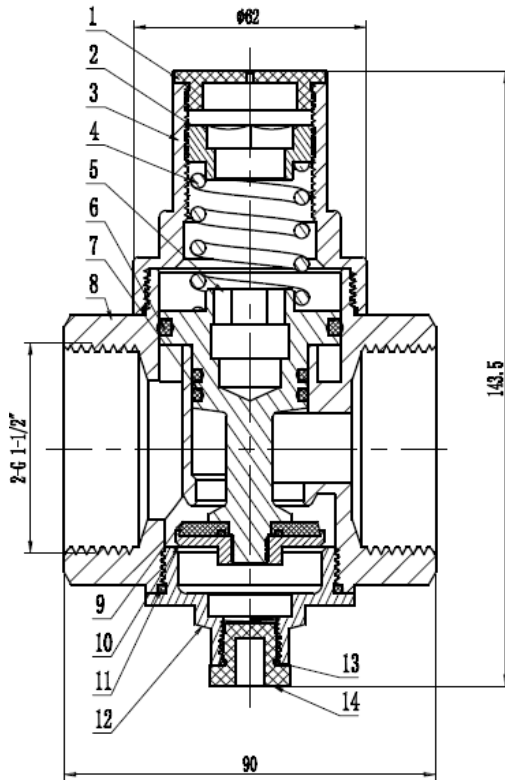


Рисунок 1. Габаритные размеры для Ду 15, 20, 25, 32, 40

Инов. № подлин.	Подпись и дата	Взамен инв. №	Инв. № дубликата	Подпись и дата

Изм.	Лист	№ докум.	Подпись	Дата
				16.11

Редуктор давления поршневой

Лист



Таблица 2. Основные детали

№	Деталь	Материал	Доп. информация
1	Крышка	ABS / CW617N	Зеленый ARROWHEAD
2	Регулировочная гайка	CW617N	
3	Верхняя часть корпуса	CW617N	хромированный
4	Регулировочная пружина	SUS304	
5	Поршень клапана	CW617N	
6	Уплотнение o-ring	EPDM	
7	Уплотнение o-ring	EPDM	
8	Корпус клапана	CW617N	хромированный
9	Уплотнение	EPDM	
10	Седло	CW617N	
11	Уплотнение o-ring	EPDM	
12	Нижняя часть корпуса	CW617N	хромированный
13	Уплотнение o-ring	EPDM	
14	Заглушка отверстия под манометр	PA66	Зеленый ARROWHEAD

2.2 Рекомендации по монтажу и настройке

При монтаже редуктора необходимо, чтобы направление движения среды (например, воды) совпадало с направлением стрелки на его корпусе. Монтажное положение может быть любым.

Проточная часть редуктора сконструирована таким образом, чтобы быть устойчивой к засорению. Однако сохраняется рекомендация об установке сетчатого фильтра перед редуктором.

Клапан поставляется с заводской настройкой на давление 3 бар. Если требуется другое значение давления после клапана, то необходимо поворотом регулировочной гайки настроить редуктор на требуемое давление по показаниям манометра, который предварительно устанавливается на трубопровод после клапана.

Вращение регулировочной гайки по часовой стрелке увеличивает давление после клапана.

Добиваться необходимого давления клапана следует при отсутствии разбора воды или минимальном протоке.

				16.11
Изм.	Лист	№ докум.	Подпись	Дата

Редуктор давления поршневой

Лист

Подпись и дата

Инв. № дубликата

Взамен инв. №






Подпись и дата

Инв. № подлин.



3. Ассортимент

Таблица 4. Ассортимент продукции

Изображение	Артикул	Наименование	Вес, г	Kv при dP на 1 бар от настроечного, м³/ч	Номинальный G при 2 м/с (EN1567), м³/ч
	PRVP-151001	Редуктор давления поршневой, 1/2"	365	1,53	1,27
	PRVP-201002	Редуктор давления поршневой, 3/4"	375	1,96	2,27
	PRVP-251003	Редуктор давления поршневой, 1"	410	1,98	3,6
	PRVP-321004	Редуктор давления поршневой, 1 1/4"	1180	5,7	5,8
	PRVP-401005	Редуктор давления поршневой, 1 1/2"	1270	6,15	9,1

* Kv при dP на 1 бар от настроечного, м³/ч
 ** Номинальный G при 2 м/с (EN1567), м³/ч

Ив. № подлин.	Подпись и дата
Взамен инв. №	Ив. № дубликата
Подпись и дата	Подпись и дата

Изм.	Лист	№ докум.	Подпись	Дата	Редуктор давления поршневой	Лист
				16.11		



4. Ремонт и гарантия производителя

Гарантийный срок составляет 5 год с момента покупки изделия через розничную торговую сеть. Стандартный срок эксплуатации составляет 20 лет.

Все претензии по качеству, а также предложения по улучшению сервиса направлять на электронный адрес официального представительства ЭРРОУХЭД на территории России: info@arrow-head.ru

5. Сведения о производителе.

Организация, официально представляющая интересы ЭРРОУХЭД в России: ООО «ЭРРОУХЭД РУС», 195027, г. Санкт-Петербург, пр. Пискаревский, д. 2, к. 2, стр. 1, пом. 817.

Производитель: IDC FLUID CONTROL CO., LTD, Mechanical & Electrical Industrial Zone 317600, Yuhuan City, Zhejiang Province, P.R. China.

Инд. № подлин.	Подпись и дата	Взамен инв. №	Инв. № дубликата	Подпись и дата
----------------	----------------	---------------	------------------	----------------

В связи с постоянной работой по совершенствованию изделия, повышающей его надежность и улучшающей условия эксплуатации, в конструкцию могут быть внесены незначительные изменения, не отраженные в настоящем издании.

				16.11	Редуктор давления поршневой	Лист
Изм.	Лист	№ докум.	Подпись	Дата		