

ТЕХНИЧЕСКИЙ ПАСПОРТ

КРАН ДЛЯ ГАЗА ЛАТУННЫЙ ШАРОВОЙ С ПОЛНЫМ ПРОХОДОМ

Серия LONDON

артикулы 066Вxxx, 067Вxxx, 068Вxxx, 069Вxxx, 266Вxxx, 267Вxxx

Производитель: ITAP SpA-Via Ruca,19 - 25065 Lumezzane S.S.(Brescia), Italia

Сведения об изделии.

1. Технические характеристики.
2. Меры безопасности при работе изделия.
3. Подготовка к работе и эксплуатация.
4. Утилизация.
5. Гарантийные обязательства.



1. Сведения об изделии.

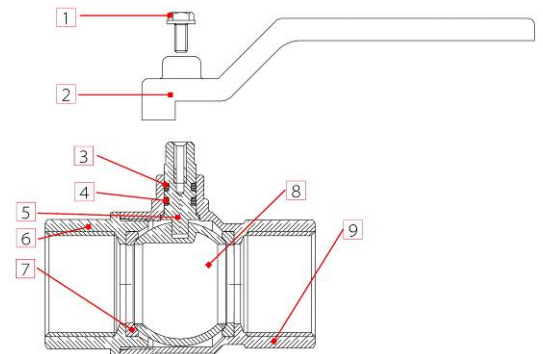
Шаровой кран предназначен для промышленного и бытового использования в системах подачи трех видов газового топлива (метан, бытовой газ и сжиженный газ), нефтепродуктов, а также горячей/холодной воды, неагрессивных жидкостей и газов, сжатого воздуха в пределах допустимых значений по температуре и давлению, указанных в разделе 2.

Краны имеют разрешение Ростехнадзора России № РРС 00-34111 на применение в системах газораспределения и газопотребления, действующее до 05.05.2014 г..

Изделия соответствует требованиям ГОСТ 21345-2005, ГОСТ 12.2.063-81, ГОСТ 9544-93 и сертифицирован ГОССТАНДАРТОМ России (Сертификат Соответствия Техническому Регламенту № С-ИТ.МХ03.В00051 действует по 01.11.2016 г.).

2. Технические характеристики.

1	Винт	Сталь оцинкованная
2	Ручка длинная	Сталь оцинкованная окрашенная
2а	Ручка короткая	Алюминий UNI 5076 окрашенный
3	Уплотнение штока	OR-Viton - 70 SH/A
4	Уплотнение штока	OR-NBR - 70 SH/A
5	Шток	Латунь CW 614N
6	Муфта	Латунь CW 617N никелированная
7	Уплотнение шара	Тефлон (P.T.F.E.)
8	Шар	Латунь CW 617N хромированная
9	Корпус	Латунь CW 617N никелированная
Резьба		ISO 7/1
Тип прохода		Полный
Температурный диапазон для газа		- 20 °C ÷ + 60 °C
Максимальное рабочее давление		См. таблицу в приложении



3. Меры безопасности при работе с изделием.

- Установка и демонтаж изделия, а также любые операции по ремонту или регулировке должны производиться при отсутствии давления в системе.
- Кран в части требований безопасности труда соответствует ГОСТ 12.3.001-85 и ГОСТ 12.2.063-81. Опасных и вредных производственных факторов не создает.

- Во избежание деформации и повреждения изделия, а также нарушения технических характеристик крана, категорически запрещается использовать ненадлежащий инструмент и монтажное оборудование.

4. Подготовка изделия к работе и эксплуатация.

- Кран поставляется потребителю полностью подготовленным к работе и не требует дополнительной регулировки.
- Перед установкой крана трубопровод должен быть очищен от окалины и ржавчины. Системы отопления, теплоснабжения, внутреннего холодного и горячего водоснабжения, трубопроводы котельных по окончании их монтажа должны быть промыты водой до выхода ее без механических взвесей/СНиП 03.05.01/.
- Кран не должен испытывать нагрузок от трубопровода (изгиб, сжатие, растяжение, кручение, перекосы, вибрация, несоосность патрубков, неравномерность затяжки крепежа). При необходимости должны быть предусмотрены опоры или компенсаторы, снижающие нагрузку на кран от трубопровода /ГОСТ 12.2.063-81/
- Рекомендуется устанавливать кран в положении «открыто».
- Специального инструмента для монтажа крана на трубопроводы, а также для его демонтажа, не требуется.
- Кран должен быть надежно закреплен на трубопроводе, подтекание рабочей жидкости по резьбовой части не допускается. Согласно пункту 4.1 СНиП 3.05.01-85 «Внутренние санитарно-технические системы» после монтажа обязательно проводится манометрическое испытание герметичности системы, оформляемое в соответствии с Приложением № 3 к СНиПу. Данное испытание позволяет обезопасить от протечек и ущерба, связанного с ними.
- В случае использования крана в системах по перемещению носителя с высоким содержанием механических примесей, установка дополнительного фильтрующего оборудования на входе является обязательным.
- Для нормального функционирования изделия в течение продолжительного периода времени, необходимо профилактически открывать/закрывать кран один раз в месяц.
- Допустимы только 2 рабочих положения крана: полностью открытое и полностью закрытое. Эксплуатация изделия в промежуточном положении ведет к уменьшению срока эксплуатации и даже поломке изделия.
- Согласно пункту 4.1 СНиП 3.05.01-85 «Внутренние санитарно-технические системы» после установки оборудования обязательно проводится индивидуальное испытание и оформляется «Акт индивидуального испытания оборудования» (в соответствии с Приложением № 1 к СНиПу, которое содержит информацию о соблюдении требований по сборке и монтажу Изделия, а также сведения о проведении обкатки.

5. Утилизация

Утилизация изделия (переплавка, захоронение, перепродажа) производится в порядке, установленном Законами РФ от 22.08.2004 г. № 122-ФЗ «Об охране атмосферного воздуха», от 10.01.2003 г. № 15-ФЗ «Об отходах производства и потребления», а также другими российскими и региональными нормами, актами, правилами, распоряжениями и пр., принятыми для реализации указанных Законов.

6. Гарантийный талон на кран шаровой серии LONDON производства фабрики ITAP (Италия)

№	Артикул	Количество (шт.)						
		$\frac{3}{8}$	$\frac{1}{2}$	$\frac{3}{4}$	1	$1\frac{1}{4}$	$1\frac{1}{2}$	2
1	066В							
2	068В							
3	067В							
4	069В							

Дата
продажи: ___ / ___ / 201__ г. ___

Подпись
продавца: _____

Печать торгующей
организации

Гарантийный срок - 1 год со дня ввода в эксплуатацию при условии соблюдения потребителем требований к монтажу и эксплуатации, изложенных в настоящем паспорте.

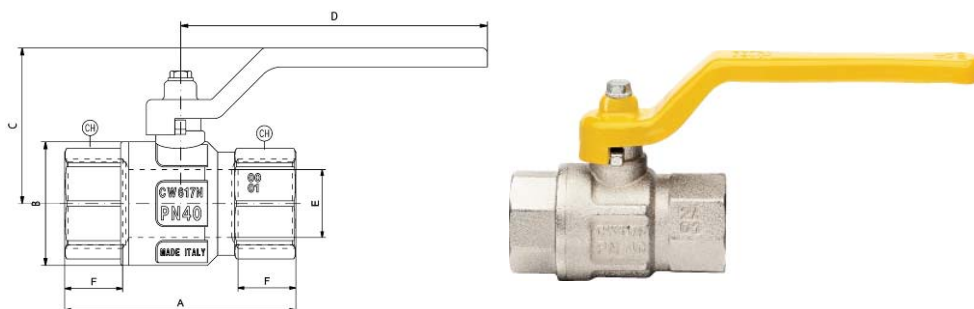
Рекламации и претензии к качеству товара принимаются по адресу:

141400, г. Химки М.О., Вашутинское шоссе, вл.36. Компания «Дюйм», тел./факс (495) 787-71-48

При предъявлении претензии к качеству товара покупатель предоставляет Заявление установленного образца.

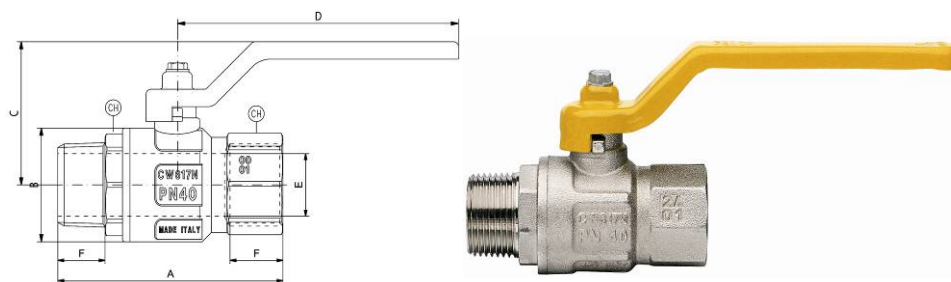
ПРИЛОЖЕНИЕ

Артикул 066В



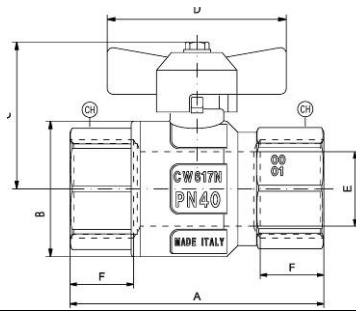
Размеры	3/8"	1/2"	3/4"	1"	1 1/4"	1 1/2"	2"
A, мм	52,4	61	68	85	99,5	109	130
B, мм	24	30,5	37	45,5	58	71	85
C, мм	37	48,3	54,8	58,8	75	90	97
D, мм	80	88,5	113	113	138	157,8	157,8
E, мм (ДУ)	10	15	20	25	32	40	50
F, мм	11,4	15	16,3	19,1	21,4	21,4	25,7
CH, мм	21	25	31	38	47	54	66
Максимальное рабочее давление, бар	5	5	5	5	5	5	5
Номинальный расход (Kvs), м³/час	5,0	15,65	26,26	41,44	63,69	101	169-

Артикул 067В



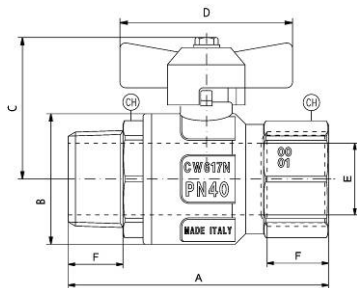
Размеры	3/8"	1/2"	3/4"	1"	1 1/4"	1 1/2"	2"
A, мм	58,9	68	75,5	90,5	105	115,5	135,5
B, мм	24	30,5	37	45,5	58	71	85
C, мм	37	48,3	54,8	58,8	75	90	97
D, мм	80	88,5	113	113	138	157,8	157,8
E, мм (ДУ)	10	15	20	25	32	40	50
F, мм	11,4	15	16,3	19,1	21,4	21,4	25,7
CH, мм	21	25	31	38	47	54	66
Максимальное рабочее давление, бар	5	5	5	5	5	5	5
Номинальный расход (Kvs), м³/час	5,0	15,65	26,26	41,44	63,69	101	169-

Артикул 068В



Размеры	3/8"	1/2"	3/4"	1"
A, мм	52,4	61	68	85
B, мм	24	30,5	37	45,5
C, мм	36,5	44,3	47,3	51,3
D, мм	47	54	62	62
E, мм (ДУ)	10	15	20	25
F, мм	11,4	15	16,3	19,1
CH, мм	21	25	31	38
Максимальное рабочее давление, бар	5	5	5	5
Номинальный расход (Kvs), м³/час	5,0	15,65	26,26	41,44

Артикул 069В



Размеры	3/8"	1/2"	3/4"	1"
A, мм	58,9	68	75,5	90,5
B, мм	24	30,5	37	45,5
C, мм	36,5	44,3	47,3	51,3
D, мм	47	54	62	62
E, мм (ДУ)	10	15	20	25
F, мм	11,4	15	16,3	19,1
CH, мм	21	25	31	38
Максимальное рабочее давление, бар	5	5	5	5
Номинальный расход (Kvs), м³/час	5,0	15,65	26,26	41,44