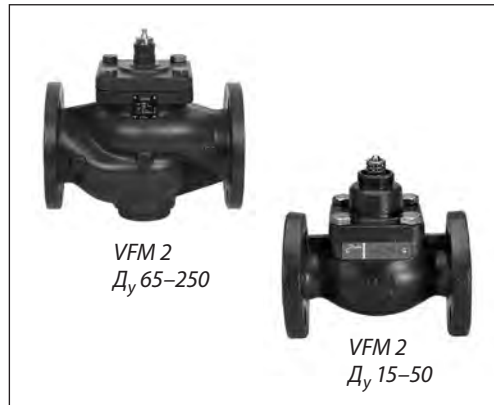


Техническое описание

Клапан регулирующий седельный проходной VFM2

Описание и область применения



Регулирующий клапан VFM2 предназначен для применения в системах тепло- и холодоснабжения зданий.

Клапан может сочетаться со следующими электрическими приводами Danfoss:

- AVM(E) 10, 13, 23, 33
- ARV(E) 152, 153
- AME655, 658SU/SD

Особенности:

- двойная линейная (Ду 15–50 мм) или логарифмическая характеристика регулирования (Ду 65–250 мм);
- динамический диапазон регулирования 50:1 (Ду 15–50 мм), 100:1 (Ду 65–250 мм);
- разгруженный по давлению..

Основные характеристики:

- условный проход Ду = 15–250 мм;
- пропускная способность $K_{vs} = 0,25–900 \text{ м}^3/\text{ч}$;
- условное давление $P_u = 25 \text{ бар}$ (Ду 15–50 мм), 16 бар (Ду 65–250 мм);
- регулируемая среда: вода или 30 % (50%)* водный раствор гликоля;
- температура регулируемой среды: 2 (–10**)-150 °С;
- присоединение к трубопроводу: фланцевое $P_u = 25 \text{ бар}$ (Ду 15–50 мм), 16 бар (Ду 65–250 мм)
- соответствие стандартам: Директива ЕС по оборудованию, работающему под давлением, 97/23/ЕС.

* Для Ду 65-250 мм

** При температуре от -10 до 2 °С требуется использовать подогреватель штока. Только для Ду 65-250 мм

Номенклатура и коды для оформления заказа

Клапан VFM2

Эскиз	Ду, мм	K_{vs} , м ³ /ч	P_u , бар	$\Delta P_{кл.}^*$, бар	Кодовый номер
	15	0,25	25	16	065B3050
		0,4			065B3051
		0,63			065B3052
		1,0			065B3053
		1,6			065B3054
		2,5			065B3055
	4,0	065B3056			
	20	6,3			065B3057
	25	10			065B3058
	32	16			065B3059
	40	25	16	10	065B3060
	50	40			065B3061
	65	63			065B3500
	80	100			065B3501
	100	160			065B3502
	125	250			065B3503
	150	400			065B3504
	200	630			065B3505
250	900	065B3506			

* $\Delta P_{кл.}$ — максимально допустимый перепад давлений, преодолеваемый электроприводом при закрытии клапана.

Дополнительные принадлежности

Наименование	Ду клапана, мм	Кодовый номер
Подогреватель штока, 24 В	65–125	065Z7020
	150–250	065Z7022

Запасные детали

Наименование	Ду клапана, мм	Кодовый номер
Сальниковое уплотнение	15-50	065B2070
	65–125	065B3529
	150–250	065B3530

Техническое описание Клапан регулирующий седельный проходной VFM2

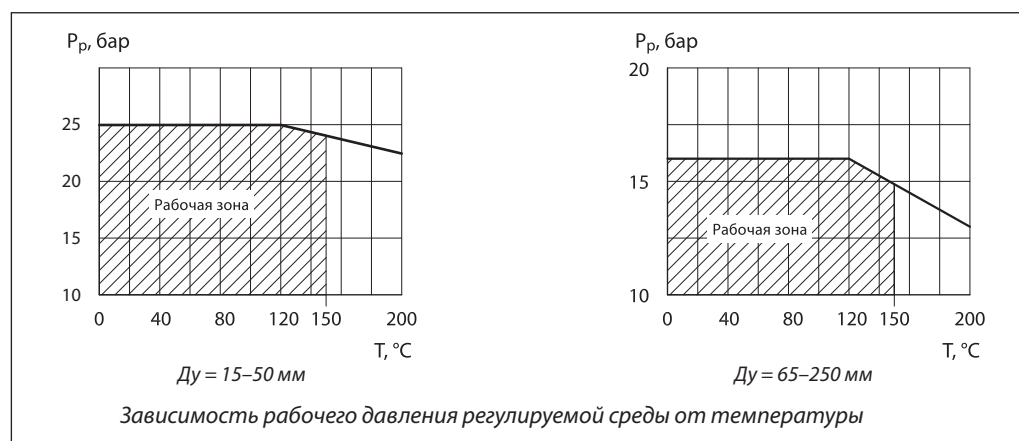
Технические характеристики

Условный проход D_v , мм	15	20	25	32	40	50	65	80	100	125	150	200	250
Пропускная способность K_{vs} , м ³ /ч	0,25; 0,4; 0,63; 1,0; 1,6; 2,5; 4,0	6,3	10	16	25	40	63	100	160	250	400	630	900
Ход штока, мм	5	5	7	10	10	10	30	34	40			50	
Динамический диапазон регулирования	50:1						Более 100 : 1						
Характеристика регулирования	Двойная линейная						Логарифмическая						
Коэффициент начала кавитации Z	$\geq 0,5$						0,45	0,40	0,35			0,3	
Протечка через закрытый клапан, % от K_{vs}	0,05%						0,03						
Условное давление P_v , бар	25						16						
Макс. перепад давления для закрытия клапана $\Delta P_{\text{макс.}}^{1)}$, бар	16						16			10			
Регулируемая среда	вода или 30% водный раствор гликоля						Вода или 50% водный раствор гликоля						
Температура регулируемой среды T, °C	2...150						2 (-10 ²)-150						
Присоединение	Фланцевое, $P_v=25$ бар по стандарту EN 1092-2						Фланцевое, $P_v = 16$ бар по стандарту EN 1092-2						
Материалы													
Корпус клапана и крышка	Высокопрочный чугун EN-GJS-400-18-LT (GGG 40.3)						Серый чугун EN-GJL-250 (GG 25)						
Седло, золотник и шток	Нержавеющая сталь						Нержавеющая сталь						
Уплотнение сальника	EPDM						EPDM						

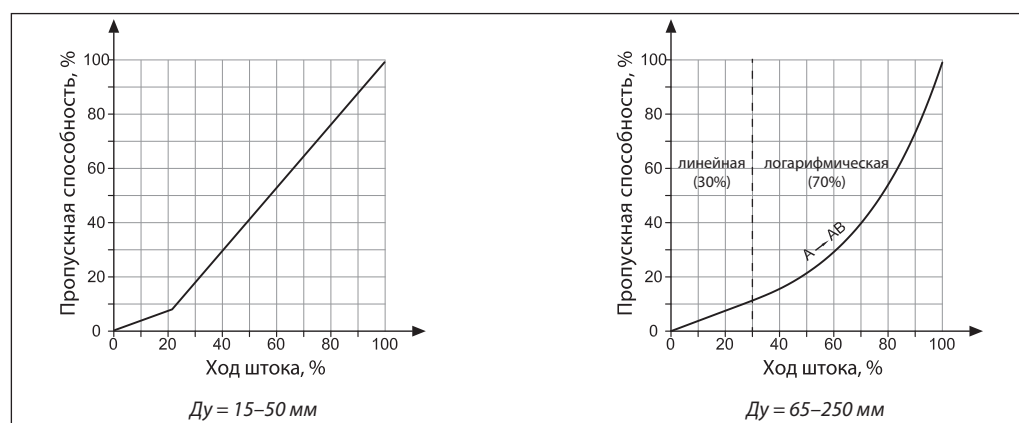
¹⁾ $\Delta P_{\text{макс.}}$ — максимально допустимый перепад давлений, преодолеваемый электроприводом при закрытии клапана.

²⁾ При температурах от -10°C до 2°C необходимо использовать подогреватель штока.

Условия применения



Характеристика регулирования



Техническое описание Клапан регулирующий седельный проходной VFM2

Монтаж

При монтаже клапана необходимо убедиться, чтобы направление движения регулируемой среды совпадало с направлением стрелки на его корпусе.

Перед монтажом клапана трубопроводная система должна быть промыта, соединительные элементы трубопровода и клапана размещены на одной оси, клапан защищен от напряжений со стороны трубопровода.

Клапан может быть установлен:

- В любом положении, кроме положения электроприводом вниз (при использовании электроприводов типа AMV(E) 10, 13, 23, 33, 85, 86 и ARV(E) 152, 153)
- В любом положении (при использовании электроприводов типа AME655, 658)

Клапан поставляется зафиксированным в открытом положении.

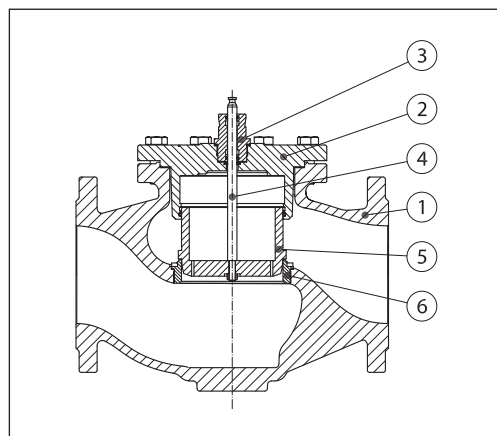
Необходимо предусмотреть достаточное пространство вокруг клапана с электроприводом для их демонтажа и обслуживания.

Электропривод может быть повернут вокруг своей оси (на 360°) в удобное для обслуживания положение, для чего следует ослабить крепление привода на клапане.

Утилизация

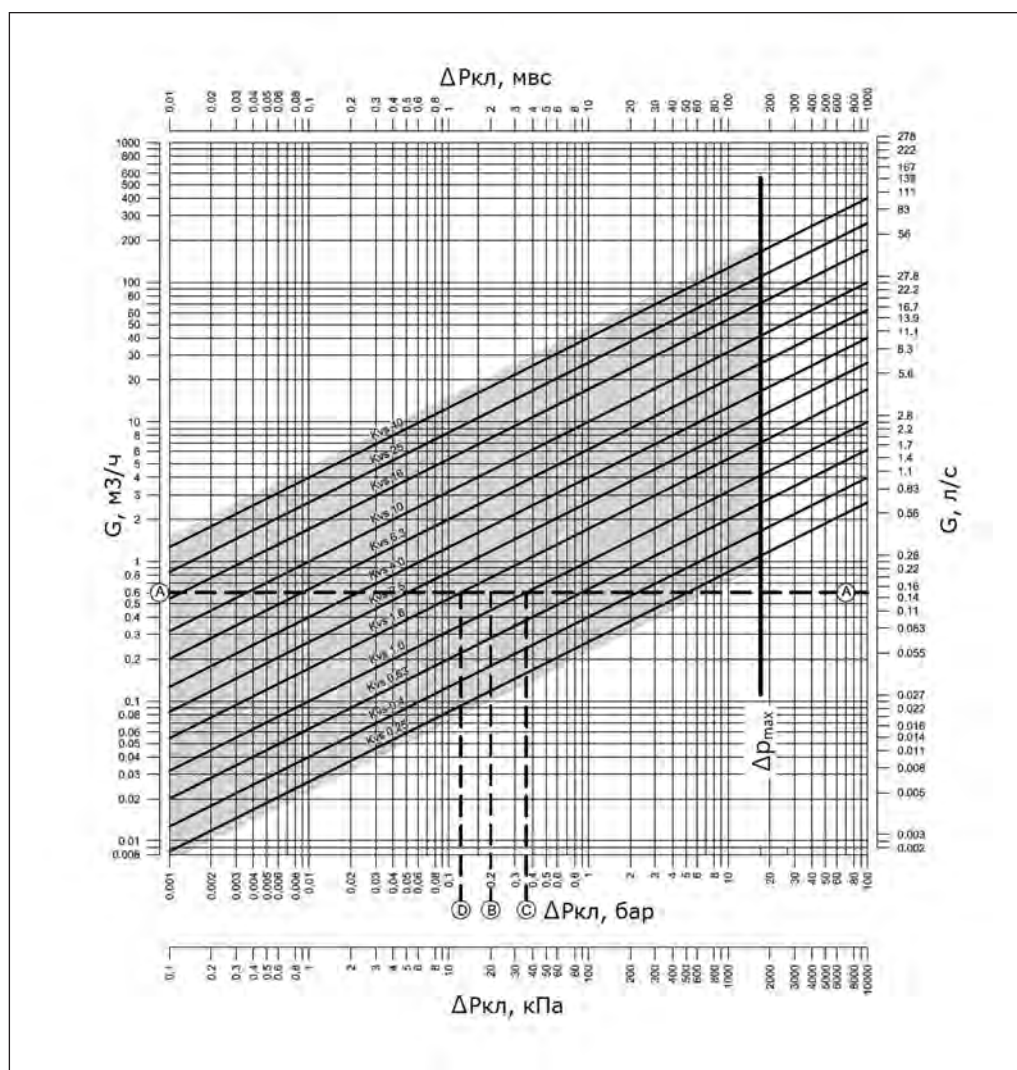
Перед утилизацией клапаны должны быть разобраны, а детали рассортированы по группам материалов.

Устройство клапана (для Ду 65-250 мм)



- 1 — корпус клапана;
- 2 — крышка клапана;
- 3 — сальник;
- 4 — шток;
- 5 — золотник (разгружен по давлению);
- 6 — седло.

Выбор типоразмера клапана (для Ду 15-50 мм)



Пример выбора клапана

Требуется выбрать регулирующий клапан для нижеследующих условий:

Исходные данные

- Тепловая нагрузка:
G = 14 кВт.
- Перепад температур теплоносителя:
ΔT = 20 °C
- Перепад давлений в системе:
ΔP_{кл.} = 20 кПа.

Решение

Расход теплоносителя через клапан:

$$G = \frac{0,86 \cdot Q}{\Delta T} = \frac{0,86 \cdot 14}{20} = 0,6 \text{ м}^3/\text{ч}.$$

Проведя на диаграмме горизонтальную линию от расхода 0,6 м³/ч (линия А-А) находят перепады давлений на клапане с разным K_{vS}.

Идеальный клапан выбирают таким образом, чтобы его авторитет был 0,5 или больше.

Авторитет клапана выражается следующей зависимостью (если ΔP1 = ΔP2):

$$\text{Авт.} = \Delta P1/2 \cdot \Delta P1 = 0,5.$$

где ΔP1 — перепад давлений на полностью открытом клапане;
 ΔP2 — перепад давлений в системе.

В данном примере при расходе 0,6 м³/ч авторитет клапана будет равен 0,5 при перепаде давлений на нем в 20 кПа (точка В).

Пересечение линии А-А с вертикальной линией, проведенной из точки В, лежит между двух диагоналей K_{vS}. Это означает, что идеальный клапан для данного примера подобрать нельзя.

Пересечение линии А-А с диагоналями K_{vS} покажет перепады давлений на реальных, а не идеальных клапанах.

В первом случае клапан с пропускной способностью K_{vS} = 1,0 м³/ч обеспечит перепад давлений в 37 кПа (точка С).

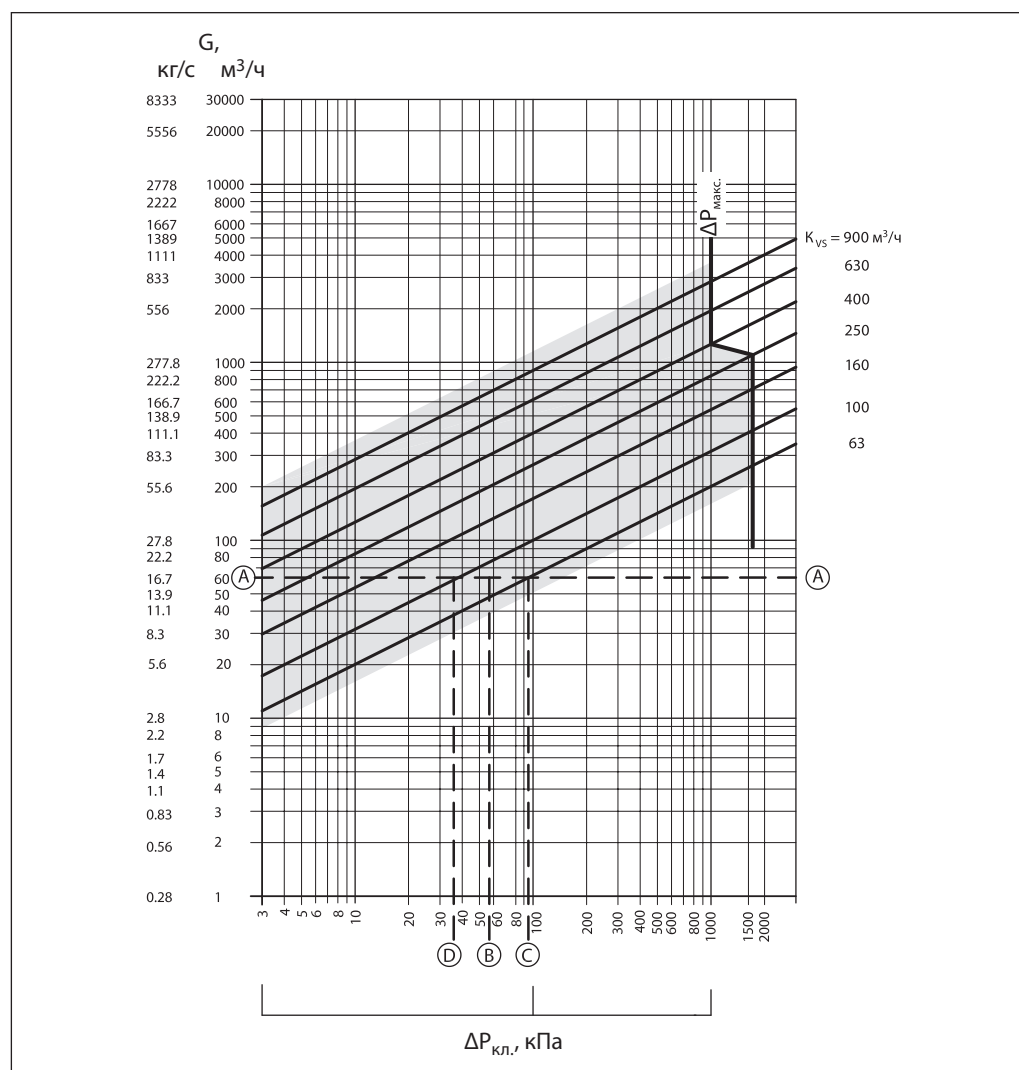
Отсюда авторитет клапана:

$$\text{Авт.} = 37/37 + 20 = 0,65.$$

Во втором случае клапан с пропускной способностью K_{vS} = 1,6 м³/ч обеспечит перепад давления в 13 кПа (точка D).

Отсюда авторитет клапана:

$$\text{Авт.} = 13/13 + 20 = 0,39.$$

Выбор типоразмера клапана (для Ду 65-250 мм)

Пример выбора клапана
Исходные данные

Расход воды:
 $G = 60 \text{ м}^3/\text{ч}$.
 Потеря давления в регулируемой системе:
 $\Delta P_c = 55 \text{ кПа}$.

Решение

Проведя на диаграмме горизонтальную линию от расхода $60 \text{ м}^3/\text{ч}$ (линия А-А) находят перепады давлений на клапане с разным K_{vS} .

Идеальный клапан выбирают таким образом, чтобы его авторитет был 0,5 или больше.

Авторитет клапана выражается следующей зависимостью:

$$a = \frac{\Delta P_1}{\Delta P_1 + \Delta P_2},$$

где ΔP_1 — перепад давлений на полностью открытом клапане;

ΔP_2 — перепад давлений в системе.

Если $\Delta P_1 = \Delta P_2$, то

$$a = \Delta P_1 / 2 + \Delta P_1 = 0,5.$$

В данном примере при расходе $60 \text{ м}^3/\text{ч}$ авторитет клапана будет равен 0,5 при перепаде давлений на нем в 55 кПа (точка В). Пересечение линии А-А с вертикальной линией, проведенной из точки В, лежит между двух диагоналей K_{vS} . Это означает, что идеальный клапан для данного примера подобрать нельзя.

Пересечение линии А-А с диагоналями K_{vS} покажет перепады давлений на реальных, а не идеальных клапанах.

В первом случае клапан с пропускной способностью $K_{vS} = 63 \text{ м}^3/\text{ч}$ обеспечит перепад давлений в $90,7 \text{ кПа}$ (точка С).

Отсюда авторитет клапана:

$$a = 90,7 / 90,7 + 55 = 0,62.$$

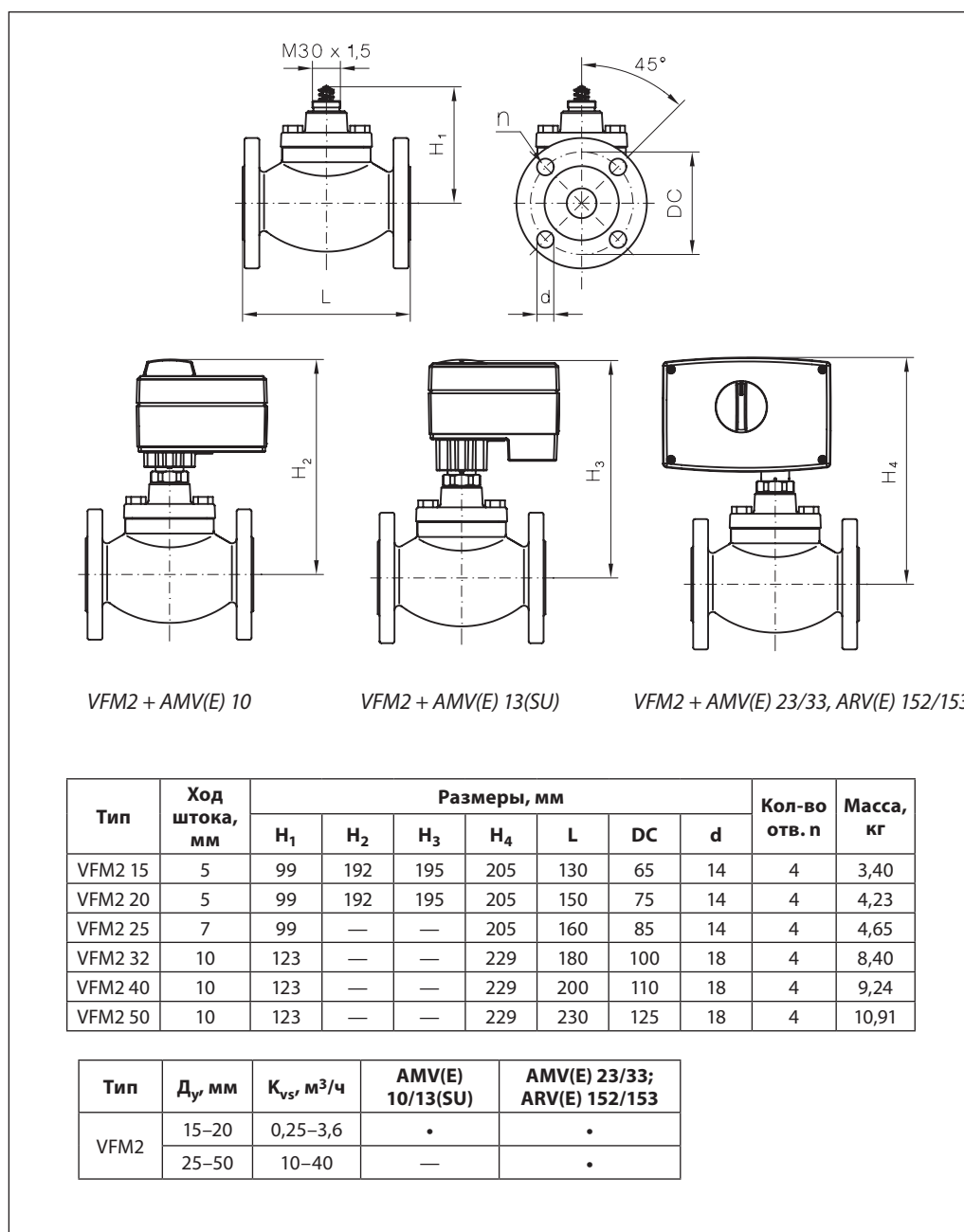
Во втором случае клапан с пропускной способностью $K_{vS} = 100 \text{ м}^3/\text{ч}$ обеспечит перепад давления в 36 кПа (точка D).

Отсюда авторитет клапана:

$$a = 36 / 36 + 55 = 0,395.$$

Техническое описание

Габаритные и присоединительные размеры



Габаритные и присоединительные размеры
 (продолжение)
