

Клапаны регулирующие VM2 и VB2

(седельные проходные)

ПАСПОРТ



Продукция сертифицирована в системе сертификации ГОСТ Р и имеет санитарно – эпидемиологическое заключение

Содержание «Паспорта» соответствует
«Техническому описанию» производителя

Содержание

1. Общие сведения.....	
1.1. Наименование и тип.....	
1.2. Изготовитель.....	
1.3. Поставщик.....	
2. Описание, назначение и область применения.....	
3. Номенклатура и основные технические характеристики.....	
4. Устройство и принцип действия.....	
5. Примеры выбора регуляторов.....	
6. Комплектность поставки.....	
7. Правила монтажа	
7.1. Общие требования.....	
7.2. Монтаж.....	
7.3. Испытания и приемка.....	
8. Меры безопасности.....	
9. Транспортировка и хранение.....	
10. Утилизация.....	
11. Сертификация.....	
12. Срок службы и гарантийные обязательства.....	

1. Общие сведения

1.1. Наименование и тип

Клапаны регулирующие VM2 и VB2 (седельные проходные)

1.2. Изготовитель

“Danfoss Trata d.o.o.”, 1210, Ljubljana, Jozeta Jame 16, Словения.

1.3. Поставщик

ООО «ДАНФОСС»

Россия, 143581, Московская обл., Истринский р-он, с. Павловская Слобода, д. Лешково, 217

2. Описание, назначение и область применения

2.1. Описание, назначение и область применения

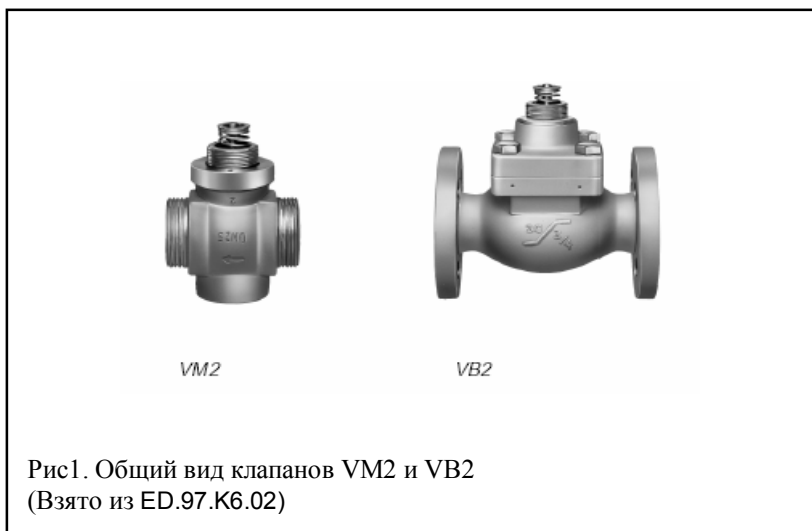


Рис1. Общий вид клапанов VM2 и VB2
(Взято из ED.97.K6.02)

Клапаны регулирующие проходные седельные VM2 и VB2 (Рис.1) применяются с приводами редукторными электрическими AMV(E) 10, AVM(E) 13, AMV(E) 20, AMV(E) 23, AMV(E) 30, AMV(E)33 преимущественно в системах отопления, теплоснабжения вентиляционных установок и кондиционеров, горячего водоснабжения, а также тепловых пунктах.

Соответствующие модификации седельных регулирующих клапанов VM2 и VB2 могут устанавливаться в системах горячего водоснабжения, системах водяного отопления (рис. 2 и 3).

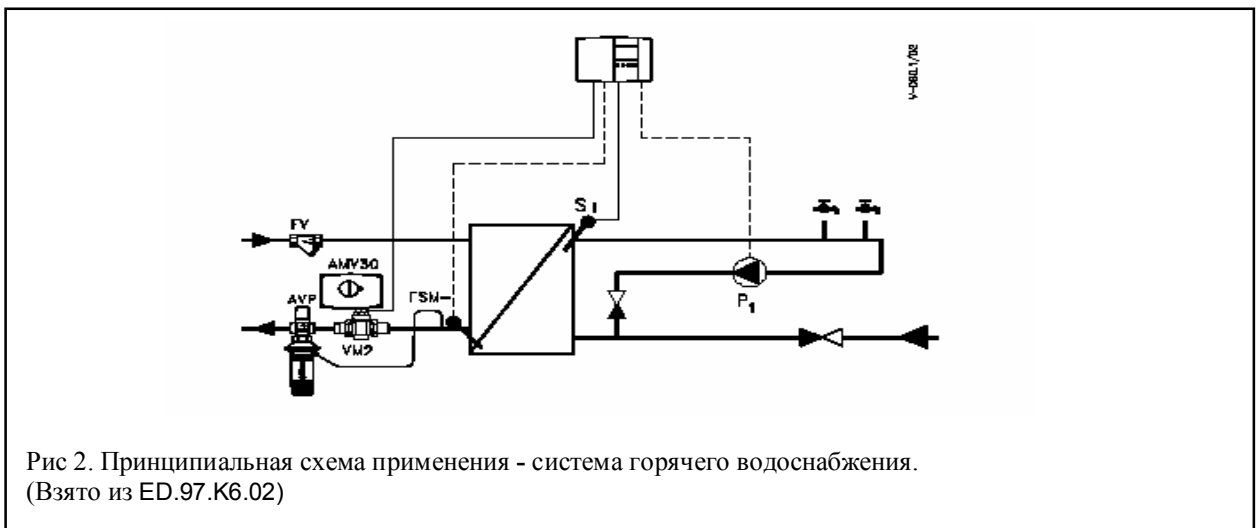


Рис 2. Принципиальная схема применения - система горячего водоснабжения.
(Взято из ED.97.K6.02)

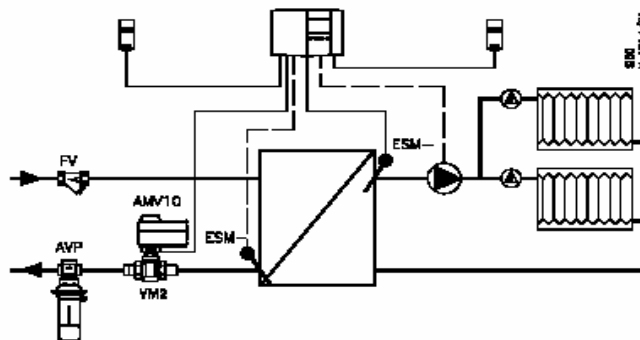


Рис 3. Принципиальная схема применения - система водяного отопления
(Взято из ED.97.K6.02)

3. Номенклатура и основные технические характеристики

3.1. Номенклатура

Клапан регулирующий VM2 (с наружной резьбой)

Д _y , мм	Размер наружной резьбы по ISO 228/1	К _{vs} ¹⁾ , м ³ /ч	Ход штока, мм
15	G ¾ A	0,25	5
		0,4	5
		0,63	5
		1,0	5
		1,6	5
		2,5	5
20	G 1 A	4,0	5
25	G 1¼ A	6,3	5
32	G ½ A	10,0	7
40	G 2 A	16,0	10
50	G 2½ A	25,0	10

¹⁾ К_{vs} в соответствии с VDI/VDE 2173

Запасные части для VM2

Наименование	Типоразмер клапана Д _y /К _{vs}
Сменные седла	VM2 15/0,25
	VM2 15/0,4
	VM2 15/0,63
	VM2 15/1,0
	VM2 15/1,6
	VM2 15/2,5
	VM2 20/4,0
	VM2 25/6,3
	VM2 32/10
	VM2 40/16
	VM2 50/25

Клапан регулирующий VB2 (фланцевые)

Условный проход D_v , мм	$K_{vs}^{1)}$, м ³ /ч	Ход штока, мм
15	0,25	5
	0,4	5
	0,63	5
	1,0	5
	1,6	5
	2,5	5
4,0	5	
20	6,3	5
25	10,0	7
32	16,0	10
40	25,0	10
50	40,0	10

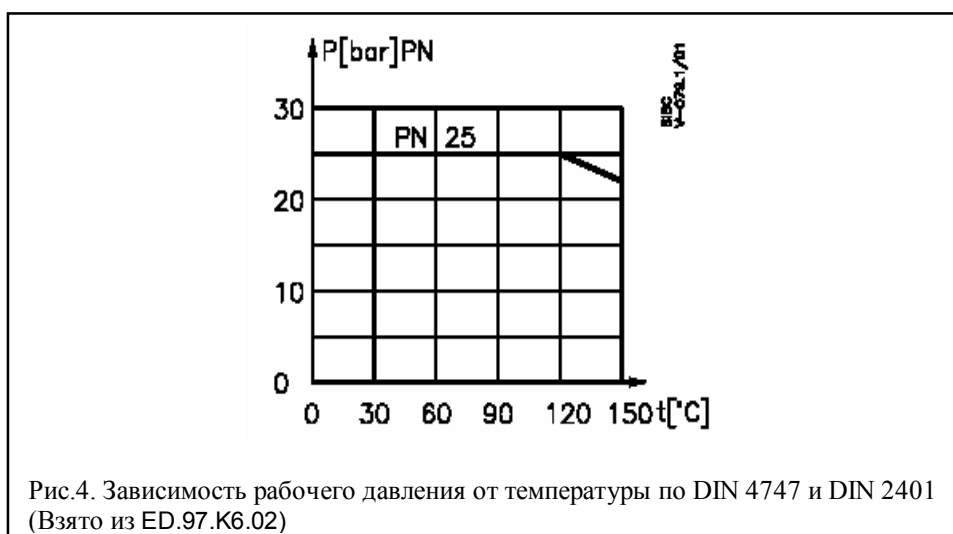
¹⁾ K_{vs} в соответствии с VDI/VDE 2173

Запасные части для VB2

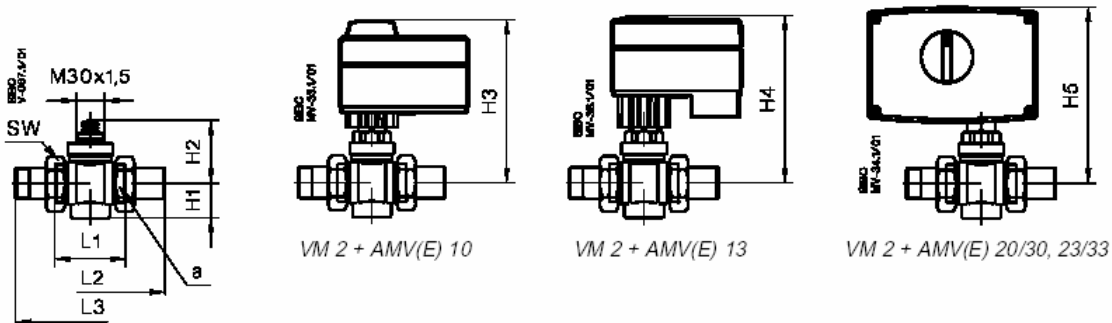
Наименование	Типоразмер клапана
Сальниковое уплотнение	VB2 D_v 15 - 50

3.2. Технические характеристики

Условное давление P_y , бар	25
Макс. темпер. регулируемой среды, °C	150
Коэффициент кавитации	$Z \geq 0,5$
Максимально допустимый перепад давления на клапане $\Delta P_{кл}$, бар	16
Характеристика регулирования	Двойная
Протечка по стандарту IEC 534	Не более 0,05% от K_{vs}
Относительный диапазон регулирования	50:1
Регулируемая среда	Вода с pH=7-10, 30% раствор гликоля в воде
Стандарт на фланцы	ISO 7005 - 2
Стандарт резьбы	ISO 228 - 1



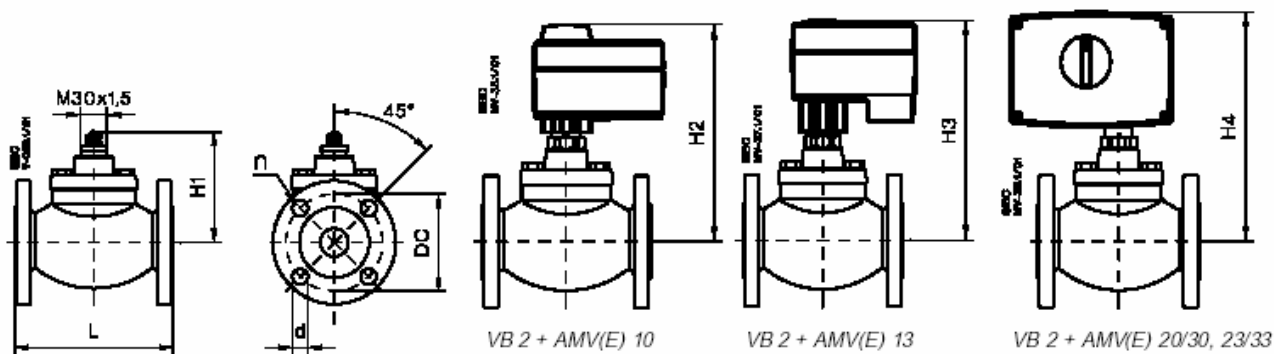
VM2 Д_у 15 – 25 + AMV(E) 10/13
 VM2 Д_у 15 – 50 + AMV(E) 20/30, 23/33



Тип	Ход штока, мм	H ₁	H ₂	H ₃	H ₄	H ₅	L ₁	L ₂	L ₃	Размер резьбы ISO 228/1	Размер гайки под ключ SW, мм	Масса, кг
VM2 15	5	33	70	163	166	176	65	139	131	G ¾	30	0,80
VM2 15	5	33	70	163	166	176	70	154	142	G 1	36	0,83
VM2 15	5	38	70	163	166	176	75	159	159	G 1 ¼	46	0,98
VM2 15	7	38	70	-	-	176	100	184	196	G 1 ½	55	1,22
VM2 15	10	38	88	-	-	194	110	240	191	G 2	65	2,34
VM2 15	10	44	88	-	-	194	130	294	258	G 2 ½	82	3,25

Рис.5. Габаритные и присоединительные размеры седельного регулирующего клапана VM2 (Взято из ED.97.K6.02)

VB2 Д_у 15 – 25 + AMV(E) 10/13
 VB2 Д_у 15 – 50 + AMV(E) 20/30, 23/33



Тип	Ход штока, мм	H ₁	H ₂	H ₃	H ₄	L	DC	d	n, кол-во отв	Масса, кг
VB2 15	5	99	192	195	205	134	65	14	4	3,40
VB2 15	5	99	192	195	205	154	75	14	4	4,23
VB2 15	7	99	-	-	205	164	85	14	4	4,65
VB2 15	10	123	-	-	229	184	100	18	4	8,40
VB2 15	10	123	-	-	229	204	110	18	4	9,24
VB2 15	10	123	-	-	229	234	125	18	4	10,91

Рис.5. Габаритные и присоединительные размеры седельного регулирующего клапана VB2 (Взято из ED.97.K6.02)

4. Устройство и принцип действия

Клапаны регулирующие VM2 и VB2 состоят из корпуса и клапанной вставки с золотником, штоком, подъемной пружиной и сальником.

Клапаны регулирующие являются нормально открытыми и закрываются под воздействием электрического привода. Открываются клапаны с помощью подъемной пружины, когда шток привода идет вверх.

5. Примеры подбора клапана регулирующего

Пример: Требуется выбрать клапан VM2 или VB2 для управления системой отопления при следующих исходных данных.:

Дано:

Нагрузка на систему отопления $Q = 14$ кВт;

Перепад температур в системах отопления $\Delta T = 20$ °С;

Потери давления на клапане $\Delta P_{\text{кл}} = 0,15$ бар.

Решение:

Расход теплоносителя через клапан:

$$G = \frac{Q \times 0,86}{\Delta T} = \frac{14 \times 0,86}{20} = 0,6 \text{ м}^3/\text{ч}.$$

Пропускная способность полностью открытого клапана:

$$K_{VS} = \frac{G}{\sqrt{\Delta P}} = \frac{0,6}{\sqrt{0,15}} = 1,6 \text{ м}^3/\text{ч}.$$

Данное значение K_{VS} можно также найти по диаграмме (рис. 6).

По $K_{VS} = 1,6 \text{ м}^3/\text{ч}$ выбираются клапан VB2 $D_y = 15$ мм или VM2 $D_y = 15$ мм.

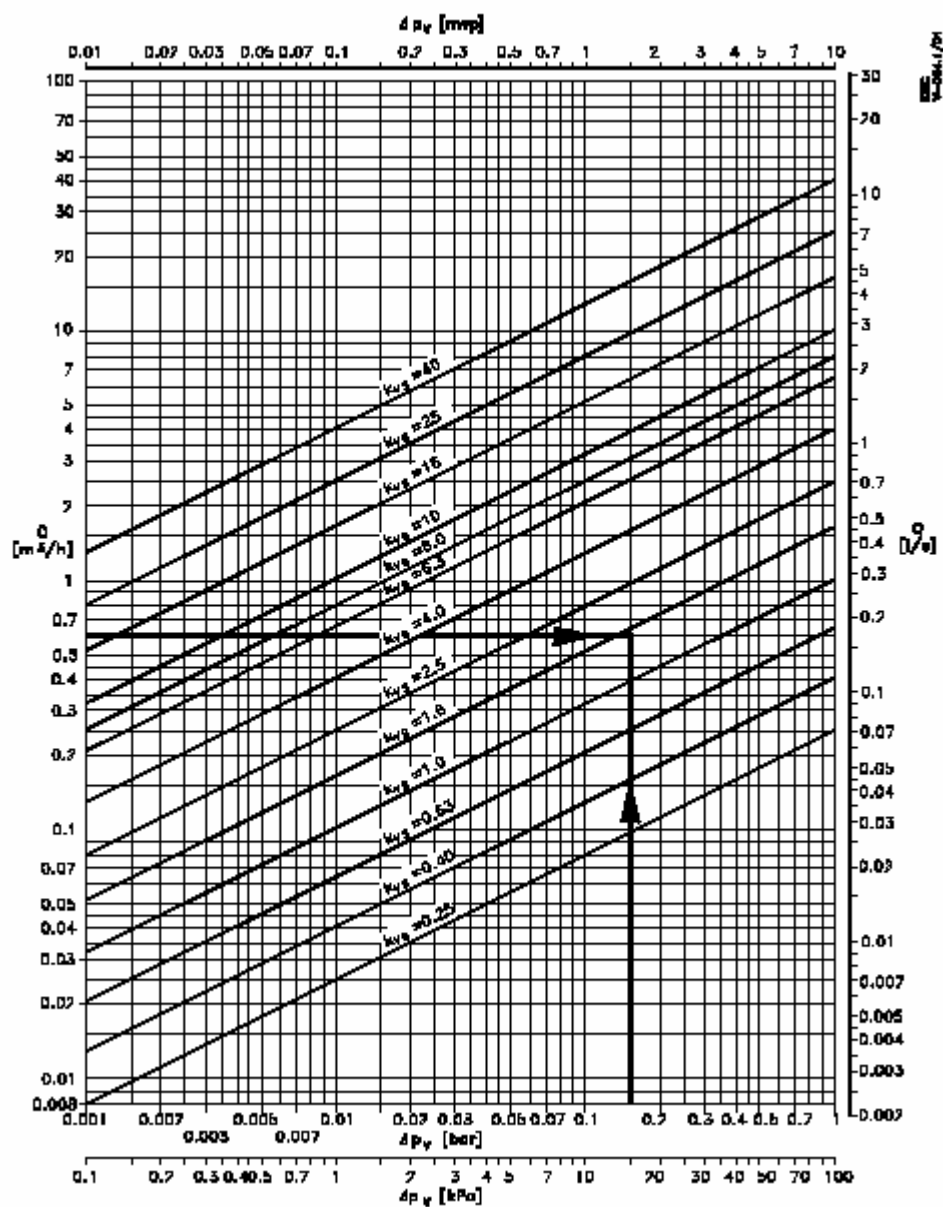


Рис.6 Номограмма для выбора регулирующих клапанов VM2 и VB2.
(Взято из ED.97.K6.02)

6. Комплектность поставки

В комплект поставки клапана регулирующего входят:

- клапан регулирующий;
- упаковочная коробка;
- инструкция.

7. Правила монтажа

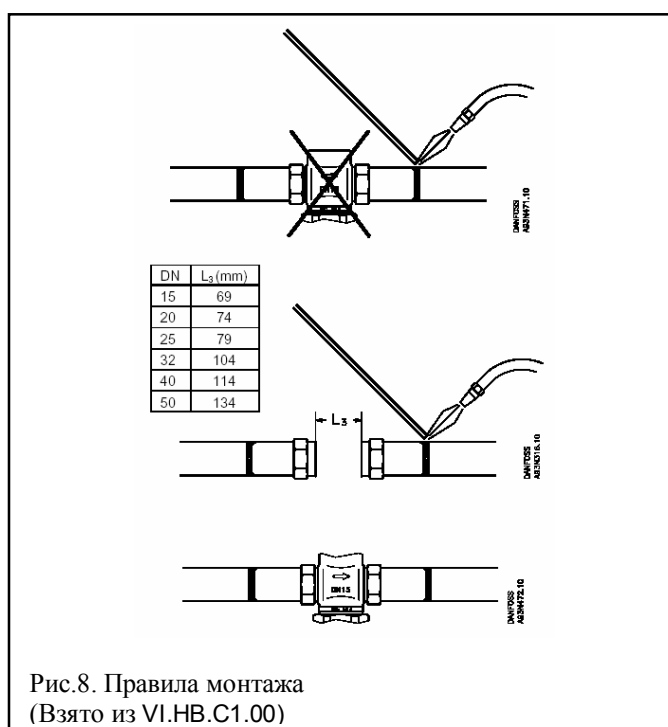
7.1. Общие требования

Монтаж, наладку и техническое обслуживание клапанов регулирующих может выполнять только квалифицированный персонал, имеющий допуск к работам такого рода.

7.2. Монтаж

Клапан регулирующий может устанавливаться в любом положении, кроме положения приводом электрическим вниз.

В случае использования для присоединения клапана регулирующего к трубопроводу приварных фитингов их следует сначала зафиксировать прихваткой (при наличии клапана между фитингами), а окончательную приварку производить только при снятом клапане. (Рис.8.)



7.3. Испытания и приемка

Продукция, указанная в данном паспорте, изготовлена, испытана и принята в соответствии с действующей технической документацией фирмы-изготовителя.

Испытание на прочность и герметичность всей системы следует производиться с учетом инструкций производителей установленного в ней оборудования.

Максимальное испытательное давление должно быть в пределах $1,5P_y$.

8. Меры безопасности

В целях соблюдения правил техники безопасности перед началом работ по демонтажу или обслуживанию клапана необходимо произвести следующие действия с трубопроводной системой:

- сбросить давление;
- охладить систему;
- опорожнить трубопровод.

9. Транспортировка и хранение

Транспортировка и хранение клапанов VM2 и VB2 осуществляется в соответствии с требованиями ГОСТ 12893 – 83, ГОСТ 11881 – 76, ГОСТ 23866 – 87 и ГОСТ 12.2.063 – 81.

10. Утилизация

Утилизация изделий производится в соответствии с установленным на предприятии порядком (переплавка, захоронение, перепродажа), составленным в соответствии с Законами РФ №96-ФЗ “Об охране атмосферного воздуха”, №2060-1 “Об охране окружающей природной среды”, №89-ФЗ “Об отходах производства и потребления”, №52-ФЗ “Об санитарно-эпидемиологическом благополучии населения”, а также другими российскими и региональными нормами, актами, правилами, распоряжениями и пр., принятыми в использование указанных законов.

11. Сертификация

Седельные регулирующие клапаны VM2 и VB2 сертифицированы в системе сертификации ГОСТ Р. Имеется сертификат соответствия, а также санитарно – эпидемиологическое заключение.

12.Срок службы и гарантийные обязательства

Срок службы седельных регулирующих клапанов VM2 и VB2 при соблюдении рабочих диапазонов согласно паспорту и проведении необходимых сервисных работ - 10 лет с начала эксплуатации.

Изготовитель - поставщик гарантирует соответствие регуляторов техническим требованиям при соблюдении потребителем условий транспортировки, хранения, монтажа и эксплуатации.

Гарантийный срок эксплуатации и хранения регулятора - 12 месяцев со дня продажи или 18 месяцев с момента производства.