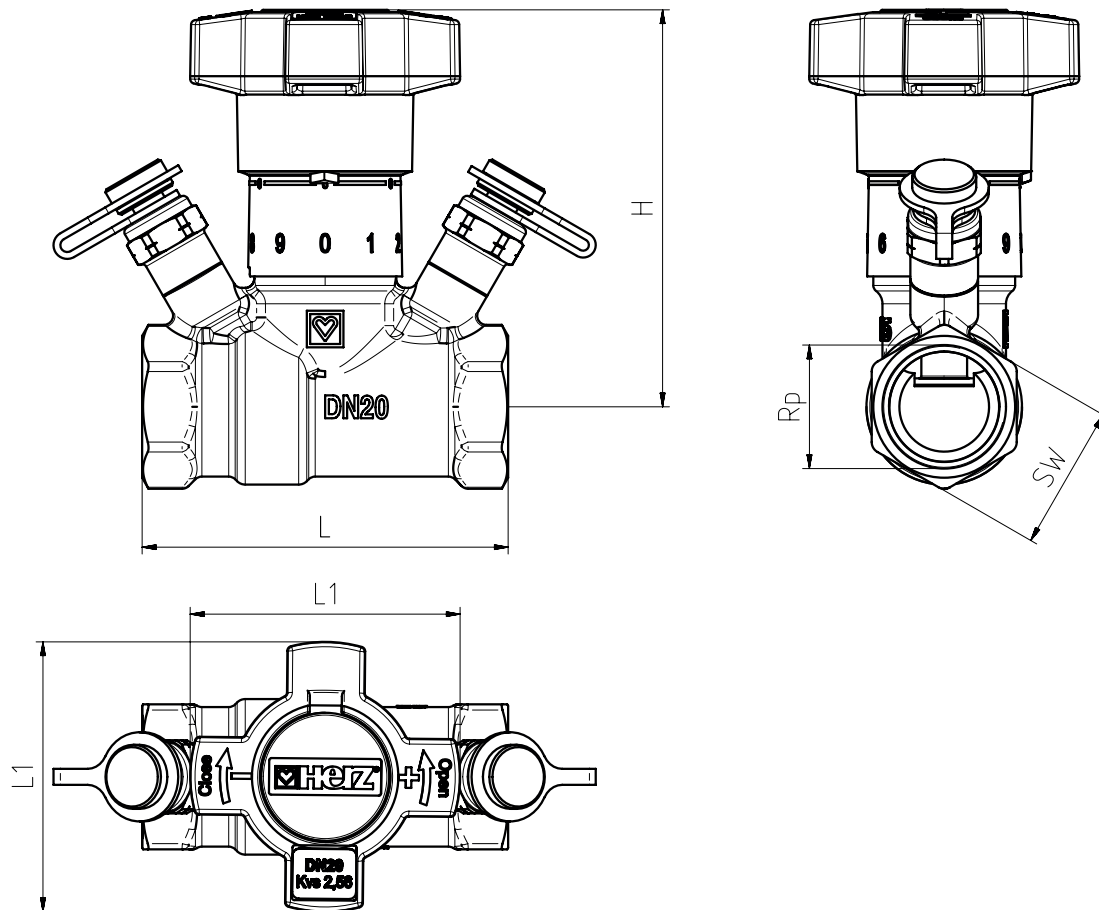


# HERZ STRÖMAX GNW для системы водоснабжения

STRÖMAX-GNW клапан балансировочный с измерительными клапанами

Нормаль для STRÖMAX 4217GNW, Издание 1023

☑ Размеры, мм



Артикульный номер	DN	Rp	L	L1	H (закрыт/открыт)	SW 6-гранный	SW 8-гранный	Вес, кг	kvs
<b>4217 GNW</b>	DN	Rp	L	L1	H (закрыт/открыт)	SW 6-гранный	SW 8-гранный	Вес, кг	kvs
2 4217 71	15	1/2"	78	59	84/92	27		0,50	1,76
2 4217 72	20	3/4"	80	59	87/95	32		0,58	2,38
2 4217 73	25	1"	88	59	94/102	41		0,81	5,24
2 4217 74	32	1 1/4"	106	59	102/114		50	1,20	8,56
2 4217 75	40	1 1/2"	116	59	102/114		55	1,37	11,53
2 4217 76	50	2"	132	59	107/119		70	2,06	17,16

**Примечание:** все схемы носят символический характер и не являются безоговорочными.

Все технические характеристики в этой брошюре соответствуют информации, имеющейся на момент публикации и предназначены только для информационных целей. HERZ Armaturen оставляет за собой право вносить изменения в изделие, а также в его технические характеристики и/или его работу в соответствии с технологическим прогрессом и требованиями. Все изображения представлены символически и поэтому могут визуально отличаться от реального продукта. Цвета могут отличаться в зависимости от используемой технологии печати. В случае возникновения дополнительных вопросов, обращайтесь в ближайший офис HERZ.

**Исполнения**

**STRÖMAX-GNW** Балансировочный клапан с равнопроцентной пропускной характеристикой, с измерительными клапанами, 1/2" – 2".

Исполнение с прямым выдвижным шпинделем, муфта х муфта, латунный корпус без покрытия, уплотнение шпинделя двойным кольцевым уплотнением O-Ring, преднастройка посредством ограничения хода внутреннего шпинделя, шкала настройки находится на корпусе маховика.

Два измерительных клапана расположены рядом с маховиком.

**Измерительные клапаны**

Два измерительных клапана установлены рядом с маховиком в одном направлении и с заводскими уплотнениями. Такое расположение гарантирует наибольшую доступность и оптимальное подключение измерительных приборов при любом монтажном положении клапана.

**Сертификация**

2 4217 7X сертифицированы  
WIEN-ZERT с австрийским  
знаком ÜA для системы  
водоснабжения

**Область применения**

Балансировочные клапаны применяются для запирания и регулировки систем водоснабжения, а так же для балансировки трубопроводов.

**Технические характеристики**

Допустимая область применения в рамках ÖVGW-сертификации:

Макс. рабочее давление	10 бар (PN10)
Макс. рабочая температура	65 °C

Технически возможная область применения

Макс. рабочая температура	85 °C
Макс. рабочее давление	25 бар

При использовании соединений для HERZ полимерных труб макс. рабочая температура не должна превышать 95 °C и макс. рабочее давление - 10 бар, необходимо выдерживать стандартные параметры и рабочие характеристики изготовителя труб.

Применение льноволокна для уплотнения, содержащего аммиак, вызывает коррозию резьбовых соединений из латуни; смазочные материалы, содержащие минеральное масло, негативно воздействуют на прокладки EPDM, что приводит к выходу из строя прокладок из EPDM. При использовании этиленгликоля и пропиленгликоля в целях защиты от замерзания обратитесь, пожалуйста, к документации производителя.

**Материал и конструкция**

Корпус и шпиндель	латунь, устойчивая к селективной цинковой коррозии, согласно актуальному перечню UBA и 4MS
Маховик	полиамид, цвет маховика - зеленый
Уплотнение шпинделя	двойное O-ring уплотнение из EPDM
Внутренняя резьба	в соответствии с ISO 7/1

**Соединения пластиковых труб**

Балансировочные клапаны с резьбой Rp могут использоваться в системах с полимерными трубопроводами. К муфтам крепятся переходники и фитинги HERZ для металлополимерных трубопроводов. Исполнения и размеры указаны в программе поставок HERZ.

**Направление потока**

При монтаже необходимо соблюдать направление потока в соответствии со стрелкой на корпусе.

**Положение клапана при монтаже**

Шпиндель, расположенный перпендикулярно оси клапана, обеспечивает доступность и лёгкость в обслуживании в любом монтажном положении.

**Настройка**

Положение конуса клапана легко определить по указателю маховика на шкале настройки. Клапаны STRÖMAX-GNW поставляются в открытом положении, настройка допускает максимально возможный ход. Маховик установлен таким образом, что при закрытом клапане указатель маховика установлен в положение „0“ на шкале. Порядок выполнения настройки:

1. Открыть клапан из закрытого положения на желаемую величину настройки, полученную расчетным путем.
2. Поднять кольцо со шкалой.

3. Повернуть кольцо со шкалой по часовой стрелке до упора.
4. Поднять кольцо со шкалой и установить позицию „0“ на стороне клапана с логотипом фирмы.
5. Опустить кольцо со шкалой до щелчка.
6. Отметить установленную настройку на указателе предварительной настройки (1 6517 05) и закрепить его на клапане.

Пункт 6 не обязателен, но рекомендуется. Установка определённого значения расхода без указания ступени настройки возможна при применении измерительного устройства. Перед применением измерительного компьютера следует обратиться к инструкции по эксплуатации.

#### ☑ Указатель предварительной настройки

Указатель предварительной настройки (1 6517 05) - пластиковый ярлычок, крепится на клапан или трубопровод. Выполненная преднастройка клапана отмечается срезанием или обламыванием зубцов на цифрах полных и неполных (с точностью до 1/10) оборотов. Это позволяет контролировать и/или восстановить исходные предварительные настройки при регулировке системы без необходимости использования документации.



#### ☑ Измерение перепада давления

Клапаны STRÖMAX-GNW оснащены двумя измерительными клапанами: с помощью измерительного прибора можно измерить перепад давления и по нему определить текущий расход в зависимости от степени преднастройки. HERZ Измерительный компьютер (1 8900 05) позволяет напрямую считывать расход (см. руководство к измерительным приборам).

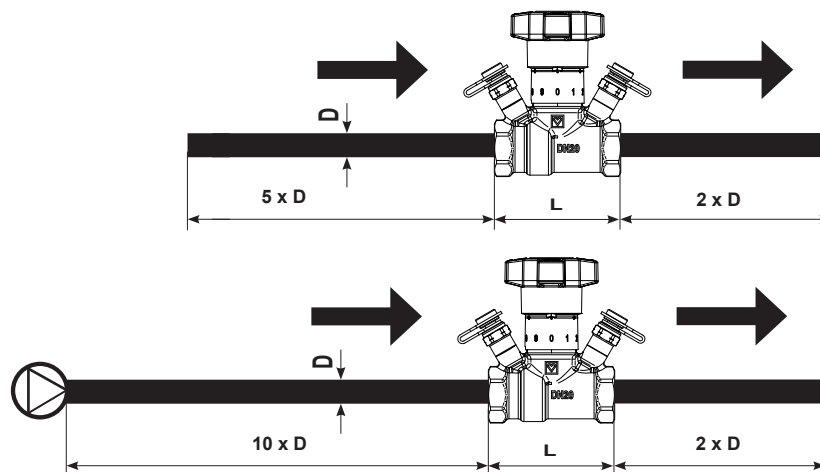
#### ☑ Принадлежности и запасные части

- |           |   |
|-----------|---|
| 1 6517 05 | Указатель предварительной настройки                                 |
| 1 8900 05 | HERZ измерительный компьютер  |
| 2 0284 05 | Измерительный клапан, латунный без покрытия, колпачок синий, 1/8"   |
| 2 0284 06 | Измерительный клапан, латунный без покрытия, колпачок красный, 1/8" |

#### ☑ Измерения

Для получения достоверных результатов измерения необходимо соблюдать следующие рекомендации.

Для получения достоверных результатов измерения необходимо соблюдать следующие рекомендации CIBSE W: расстояние прямого участка трубы от входа потока до клапана должно составлять не менее 5 диаметров трубы и 2 диаметров трубы после клапана. При установке насоса непосредственно перед клапаном расстояние до клапана должно составлять не менее 10 диаметров трубы.



#### ☑ Латунь

HERZ использует высококачественную латунь, которая соответствует DIN EN 12164, DIN EN 12165, DIN EN 1982 и актуальному перечню UBA и 4MS.

В соответствии со статьей 33 Регламента REACH (Registration; Evaluation; Authorisation; Restriction of Chemicals) (EC № 1907/2006) мы обязаны указать, что свинец внесен в список SVHC (Substances of Very High Concern - вещества очень высокой важности) и весовой процент свинца во всех латунных компонентах заводского изготовления в наших изделиях, превышает 0,1% (w/w) (CAS: 7439-92-1 / EINECS: 231-100-4). Поскольку свинец является легирующим компонентом сплава, прямое негативное влияние исключается, и поэтому дополнительной информации о безопасном использовании не требуется.

#### ☑ Инструкция по утилизации

Утилизация HERZ клапанов STRÖMAX-GNW не должна представлять опасность для здоровья человека или для окружающей среды. Необходимо соблюдать национальные правовые нормы при утилизации HERZ клапанов STRÖMAX-GNW.

