

ТЕХНИЧЕСКИЙ ПАСПОРТ

ДРЕНАЖНЫЙ ШАРОВОЙ КРАН С ЛАТУННЫМ ШТУЦЕРОМ

Артикул 139

Производитель: ITAP SpA-Via Ruca,19-P.O. BOX 3 25065 Lumezzane S.S.(Brescia) Italia

1. Сведения об изделии.
2. Технические характеристики.
3. Меры безопасности при работе изделия.
4. Подготовка к работе и эксплуатация.
5. Гарантийные обязательства.



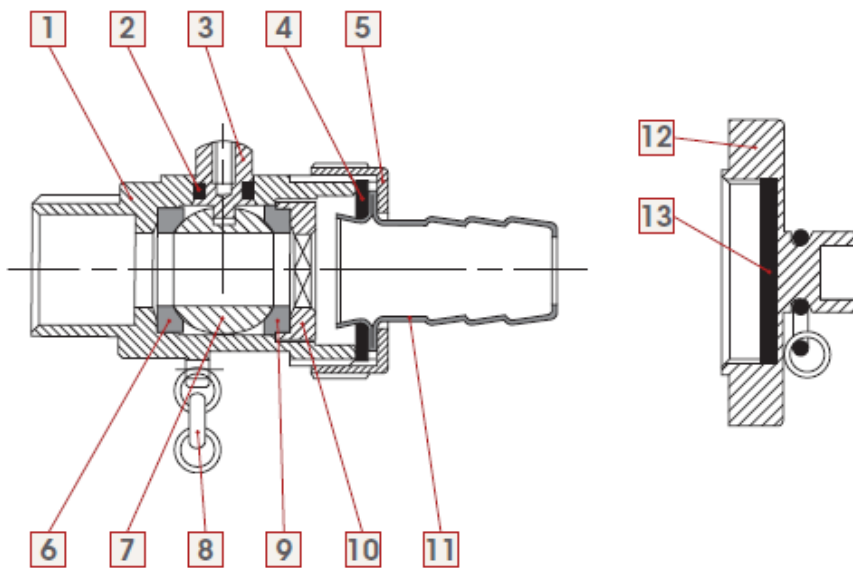
1. Сведения об изделии.

Дренажный шаровой кран предназначен для промышленного и бытового использования в системах подачи горячей/холодной воды, нефтепродуктов, газов и сжатого воздуха в пределах допустимых значений по температуре и давлению, указанных в разделе 2.

Изделие соответствует требованиям нормативов, действующих в Таможенном союзе.

2. Технические характеристики и материалы.

| | |
|------------------------------------|---|
| Температурный диапазон, °C | 0°C ÷ +90°C (вода) -15°C ÷ +110°C (воздух) |
| Максимальное рабочее давление, бар | 12 |



| | | |
|------|------------------|------------------------------|
| 1 | Корпус | Латунь CW 614N |
| 2, 4 | Прокладка | NBR |
| 3 | Шток | Латунь CW 614N |
| 5 | Гайка | Латунь CW 617N |
| 6,9 | Уплотнение шара | Тефлон (P.T.F.E.) |
| 7 | Шар | Латунь CW 614N хромированная |
| 8 | Цепочка | Латунь |
| 10 | Кольцо | Латунь CW 614N |
| 11 | Штуцер | Латунь |
| 12 | Крышка с резьбой | Латунь CW 614N |
| 13 | Прокладка | ПВХ |

3. Меры безопасности при работе с изделием.

- Установка и демонтаж изделия, а также любые операции по ремонту или регулировке должны производиться при отсутствии давления в системе.
- Кран в части требований безопасности труда соответствует ГОСТ 12.3.001-85 и ГОСТ 12.2.063-81. Опасных и вредных производственных факторов не создает.
- Во избежание деформации и повреждения изделия, а также нарушения технических характеристик крана, категорически запрещается использовать ненадлежащий инструмент и монтажное оборудование.

4. Подготовка изделия к работе и эксплуатация.

- Кран поставляется потребителю полностью подготовленным к работе и не требует дополнительной регулировки.
- Перед установкой крана трубопровод должен быть очищен от окалины и ржавчины. Системы отопления, теплоснабжения, внутреннего холодного и горячего водоснабжения, трубопроводы котельных по окончании их монтажа должны быть промыты водой до выхода ее без механических взвесей /СНиП 03.05.01/.
- Кран не должен испытывать нагрузок от трубопровода (изгиб, сжатие, растяжение, кручение, перекосы, вибрация, несоосность патрубков, неравномерность затяжки крепежа). При необходимости должны быть предусмотрены опоры или компенсаторы, снижающие нагрузку на кран от трубопровода /ГОСТ 12.2.063-81/.
- Рекомендуется устанавливать кран в положении «открыто».
- Специального инструмента для монтажа/ демонтажа крана на трубопроводы, не требуется.
- Кран должен быть надежно закреплен на трубопроводе, подтекание рабочей жидкости по резьбовой части не допускается. Согласно пункту 4.1 СНиП 3.05.01-85 «Внутренние санитарно-технические системы» после монтажа необходимо провести манометрическое испытание герметичности системы и оформить его в соответствии с Приложением № 3 к СНиПу. Данное испытание позволяет обезопасить от протечек и ущерба, связанного с ними.
- В случае использования крана в системах по перемещению носителя с высоким содержанием механических примесей, установка дополнительного фильтрующего оборудования на входе является обязательным.
- Для нормального функционирования изделия в течение продолжительного периода времени, необходимо профилактически открывать/закрывать кран один раз в месяц.
- Допустимы только 2 рабочих положения крана: полностью открытое и полностью закрытое. Эксплуатация изделия в промежуточном положении ведет к уменьшению срока эксплуатации и даже поломке изделия.

Согласно пункту 4.1 СНиП 3.05.01-85 «Внутренние санитарно-технические системы» после установки оборудования обязательно проводится индивидуальное испытание и оформляется «Акт индивидуального испытания оборудования» (в соответствии с Приложением № 1 к СНиПу, которое содержит информацию о проведении обкатки и соблюдении требований по сборке и монтажу Изделия).

5. Гарантийный талон на кран шаровой дренажный серии 139, производства Itap (Италия)

| № | Артикул | Количество (шт.) |
|---|---------|------------------|
| | | |
| | | |

Дата продажи: ____ / ____ / _____

Подпись продавца: _____

Печать торгующей организации

Гарантийный срок – 1 год со дня ввода в эксплуатацию при условии соблюдения потребителем требований к монтажу и эксплуатации, изложенных в настоящем паспорте.

Рекламации и претензии к качеству товара принимаются по адресу:

141400, г. Химки М.О., Вашутинское шоссе, вл.36 Компания «Дюйм», тел./факс (495) 787-71-48

ПРИЛОЖЕНИЕ

| | 3/8" | 1/2" | 3/4" |
|--|------|------|------|
| DN | 10 | 15 | 20 |
| A | 33 | 33 | 40 |
| B | 72 | 72 | 86 |
| C | 41 | 41 | 50 |
| D | 19 | 19 | 19 |
| E | 10 | 10 | 12 |
| F | 12 | 12 | 14 |
| Максимальное рабочее давление Кг/см ² , бар | 12 | 12 | 12 |
| LBS - psi | 174 | 174 | 174 |

