



## ГРУППА БЕЗОПАСНОСТИ КОТЛА KSG30/N



KSG 30 N



Watts Industries Deutschland GmbH

Godramsteiner Hauptstr. 167

76829 Landau • Germany

Tel: +49 6341 9656-0

[WIDE@wattswater.com](mailto:WIDE@wattswater.com)

[www.wattsindustries.ru](http://www.wattsindustries.ru)

[www.watts-water.eu](http://www.watts-water.eu)

## ОБЛАСТЬ ПРИМЕНЕНИЯ

Компактная группа безопасности **KSG N** предназначена для применения в закрытых системах водяного отопления и представляет конструкцию, состоящую из предохранительного клапана и автоматического воздухоотводчика, встроены в латунный корпус и манометра, подключенного к корпусу. Группа безопасности выполняет следующие функции:

- защита от превышения давления в системе
- отвод из системы воздуха и газов
- индикация давления в системе на уровне манометра.

## КОМПЛЕКТНОСТЬ ПОСТАВКИ

Группа безопасности поставляется в изоляционном кожухе в индивидуальной упаковке.

Модель	Артикул WID	Наличие изоляции	Вес нетто [кг]	Предохранительный клапан	Размер сбросного отверстия клапана	Макс. мощность котла кВт
KSG/N	10005232	нет	0,80	SV 1/2", 3 бар	3/4"BP	50

## ТЕХНИЧЕСКИЕ ХАРАКТЕРИСТИКИ

ТЕХНИЧЕСКИЕ ХАРАКТЕРИСТИКИ И МАТЕРИАЛЫ	
Раб. температура:	от -10 °C до + 80 °C
Температура хранения:	от -30 °C до +50 °C
Рабочая жидкость:	Вода с макс. содержанием гликоля до 50%
Подключение группы безопасности к системе :	1"BP
Предохранительный клапан:	фиксированный порог срабатывания 3 бар (0,3 МПа)
Автоматический воздухоотводчик MV 10R:	производительность: 18 л/мин
Манометр:	Ø63, диапазон измерения: 0 - 4 бар, циферблат с зеленым сектором и красным указателем подключение: 3/8" HP
Материал корпуса:	латунь
Изоляционный кожух:	Полистирол, класс огнезащиты В2

## МОНТАЖ И ТЕХОБСЛУЖИВАНИЕ

К монтажу групп безопасности **KSG** применяются те же требования, что и к монтажу предохранительных клапанов. Группа безопасности монтируется как можно ближе к котлу и выше его уровня, в вертикальном положении.

- На подводке к группе безопасности запрещено устанавливать запорную арматуру, фильтры и т.п. арматуру, могущую привести к сужению трубопровода.
- Сливной шланг должен соответствовать диаметру выходного отверстия предохранительного клапана. Его длина не должна превышать 2м и он не должен иметь больше 2-х изгибов. При невозможности соблюдения данных условий (2м, 2 изгиба) необходимо использовать сливной шланг на один типоразмер больше.

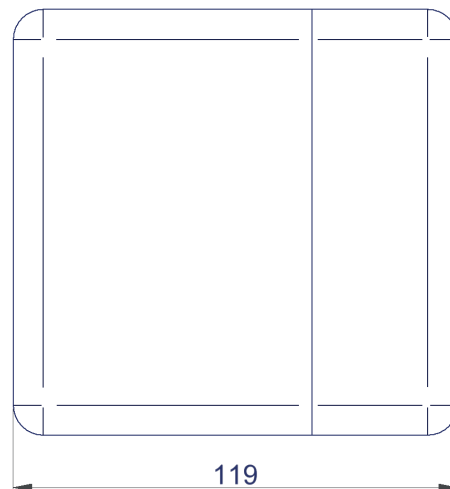
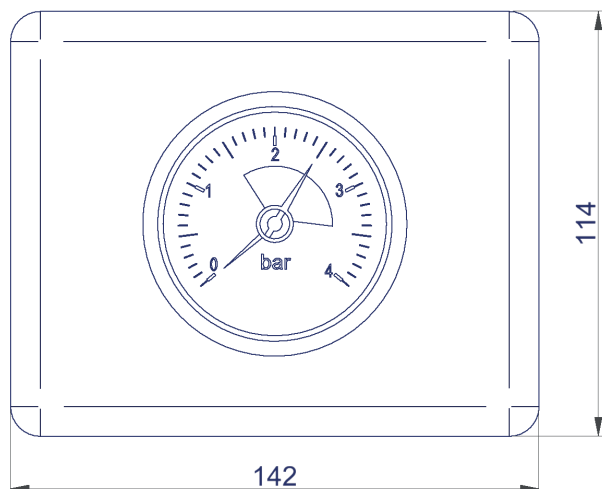
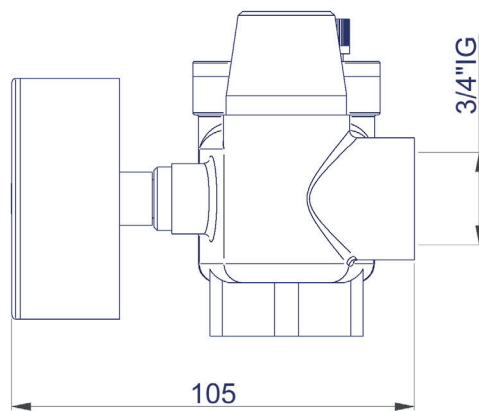
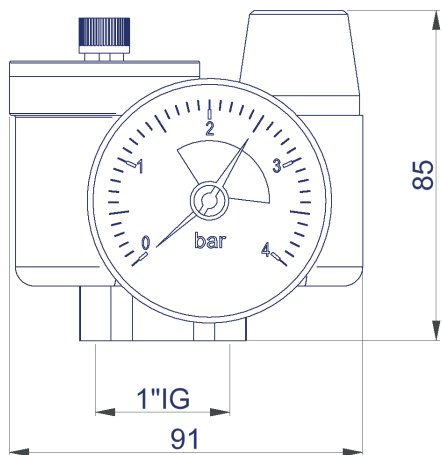
## ТЕХОБСЛУЖИВАНИЕ

- Для предотвращения протечек и загрязнения **предохранительного клапана** необходимо регулярно прочищать его не реже одного раза в 6 месяцев. Для этого необходимо принудительно открыть клапан, повернув колпачок клапана в направлении стрелки на крышке.

**ВНИМАНИЕ:** Демонтаж манометра ведет к потере гарантийных обязательств.

ГАБАРИТЫ [мм]

IG: Внутренняя резьба.



## ПОДТВЕРЖДЕНИЕ СООТВЕТСТВИЯ

Декларация соответствия Техническому Регламенту ТР ТС 010/2011 «О безопасности машин и оборудования»  
**ТС № RU Д-DE.АЛ32.В.07409**, действительная до 17.11.2020 включительно.

## УСЛОВИЯ ХРАНЕНИЯ И ТРАНСПОРТИРОВКИ

Изделие должно храниться в оригинальной упаковке при температурах, указанных в разделе «Технические характеристики». Условия хранения и транспортировки Изделия должны соответствовать требованиям ГОСТ 15150.

## УТИЛИЗАЦИЯ

Утилизация изделия (переплавка, захоронение, перепродажа) производится в порядке, установленном соответствующими Законами по охране окружающей среды стран Таможенного Союза.

## ГАРАНТИЙНЫЕ ОБЯЗАТЕЛЬСТВА

Гарантийный срок работы данного Изделия составляет 12 месяцев со дня продажи. Гарантия осуществляется силами сервис центров компаний партнёров компании Watts Industries и распространяется на дефекты, возникшие по вине Производителя.

## ГАРАНТИЙНЫЙ ТАЛОН

№	ТИП	АРТИКУЛ	КОЛ-ВО	ПРИМЕЧАНИЕ

Название, адрес торгующей организации:

Продавец: \_\_\_\_\_  
 торгующей  
 организации

М.П.

печать

Дата продажи \_\_\_\_\_

Рекламации и претензии к качеству товара принимаются сервис центрами официальных дилеров компании Watts Industries на территории Таможенного Союза.

При предъявлении претензии к качеству товара покупатель предоставляет следующие документы:

- Заявление в произвольной форме, в котором указывается:
  - наименование организации или покупателя
  - фактический адрес покупателя и контактный телефон
  - краткое описание параметров системы, где использовалось изделие
  - краткое описание дефекта
- Документ, свидетельствующий о покупке изделия (накладная)
- Настоящий гарантийный талон

Отметка о возврате или обмене товара: \_\_\_\_\_

\_\_\_\_\_

Дата: «\_\_» \_\_\_\_\_ 201\_\_ г.