



## Область применения

Реле контроля уровня жидкости служит для защиты отопительных котлов в водонагревательных установках от выкипания и сгорания из-за недостаточного количества воды.

Установка датчика обязательна в замкнутых контурах систем отопления мощностью более 350 кВт согласно нормам DIN EN 12828. В котлах меньшей мощности установка данного прибора необходима в том случае, если производителем котельного оборудования не было предусмотрено другой защиты.

Основная функция реле контроля уровня жидкости – защита оборудования, находящегося под давлением.

Другие возможности применения данного прибора во всех областях, где процесс работы зависит от уровня воды, а также необходим постоянный контроль уровня воды, без его снижения.

## Исполнение

Реле контроля уровня воды с магнитным принципом передачи движения поплавка на микропереключатель. Возможность контроля без понижения уровня воды. Электронный блок выключение поворачивается на 360 градусов и может быть заменён без опорожнения отопительной системы. Реле контроля уровня воды блокирует систему после выключения. После устранения неполадок система должна быть снова разблокирована посредством нажатия на кнопку разблокировки на приборе (рис.2). В приборе типа 933.2 необходимо установления этой кнопки на блоке управления отопительной системой.

Ниппель, контрольный штифт, внутренние части прибора, магнитная проводящая гильза – из латуни, поплавок – из специального стекла, выдерживающего высокие температуры и высокое давление, корпус блокировочной системы из пластика, уплотнительные элементы – и-резино-эластичного пластика, не подверженного воздействию высоких температур и старению. Подключение к эл. Сети посредством кабеля H05W-F4G 0,75 mm<sup>2</sup>, длина 2,5м.

Максимальное рабочее

давление: 10 бар

Рабочая температура: -10°C до 110°C макс

Среда: Вода, нейтральные не вязкие жидкости, макс содержание гликоля 50%, 2 группа флюидов

Микровыключатель: Реле с переключающим контактом однополярное

Положение при монтаже: Основная чаша вертикально

Степень защиты: IP 65 согласно DIN 40050

Пропускная способность: 10 (4) A / 250V  0T55

Регистрационный номер: TÜV - HWB - 06-190

## Монтаж

Реле контроля уровня воды 933 монтируется на вертикальном участке трубопровода по направлению тока воды. Монтировать следует – согласно току воды - перед циркулярным насосом. Между отопительным котлом и ограничителем уровня воды не должно быть установлено никакое другое оборудование, не должно быть никаких препятствий.

Точка отключения реле контроля уровня воды (нижняя граница) должна располагаться как минимум на 100 мм выше самой высокой точки теплопровода.

**Электрическое соединение должно производиться специалистом, в соответствии с нормами VDE, а также с требованиями местных органов, ответственных за энергоснабжение, согласно схеме (рис.2) и с соблюдением маркировки на кабеле.**



рис. 1

### Схема подключения реле контроля уровня воды.:

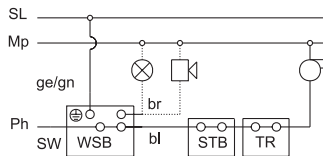


рис. 2

становка и техническое обслуживание должны производиться только авторизованными фирмами.

**Упаковка – это средства защиты прибора во время транспортировки. При любых повреждениях упаковки монтировать прибор запрещается!**

## Техническое обслуживание

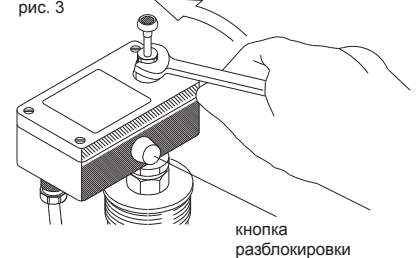
После установки следует наполнить отопительную систему и откачать воздух.

**После общей откачки воздуха следует отдельно откачать воздух из реле контроля уровня воды.**

Для этого потребуются немного открутить уплотнительную муфту на контрольном штифте ( SW 15), пока не выступит вода (рис. 3).

Для введения в действие системы следует максимально вытащить контрольный штифт и после этого нажать на кнопку разблокировки.

рис. 3



кнопка разблокировки

## Обслуживание

Если реле контроля уровня воды заблокировало отопительную систему, действуйте следующим образом:

1. Проверьте уровень наполнения системы.
2. Удалите воздух из отопительной системы
3. Удалите воздух из прибора
4. Нажмите на кнопку разблокировки

Если все эти шаги не устранили неполадки в работе оборудования, можно следующим образом проверить сам прибор контроля уровня воды.

Выкачать воздух из прибора как описано в разделе обслуживание

Нажать на кнопку разблокировки (на рис. 3) и удерживать её

Установка не работает

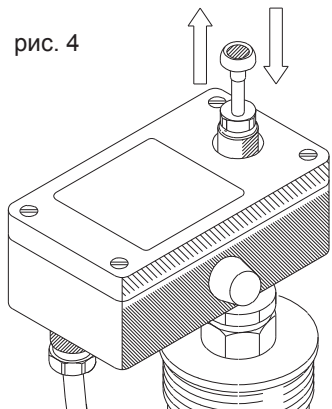
Сломан елочатель или неправильное присоединение

Необходима замена переключателя или всего блока целиком

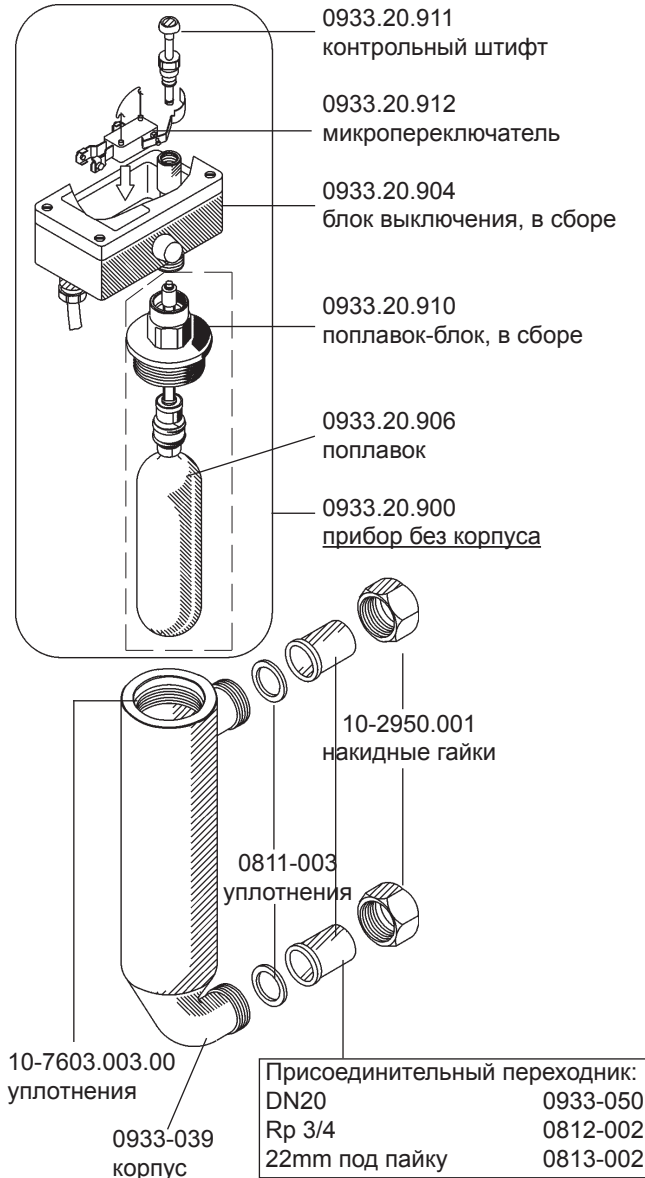
Установка работает, но после отжимания кнопки разблокировки снова прекращает функционировать

Необходимо проверить поплавки. Для этого (рис.4) необходимо вытянуть до конца контрольный штифт. После этого медленно надавливать вниз. Через 3-4 мм при условии исправности поплавка и корректном уровне воды контрольный штифт должен коснуться верха поплавка.

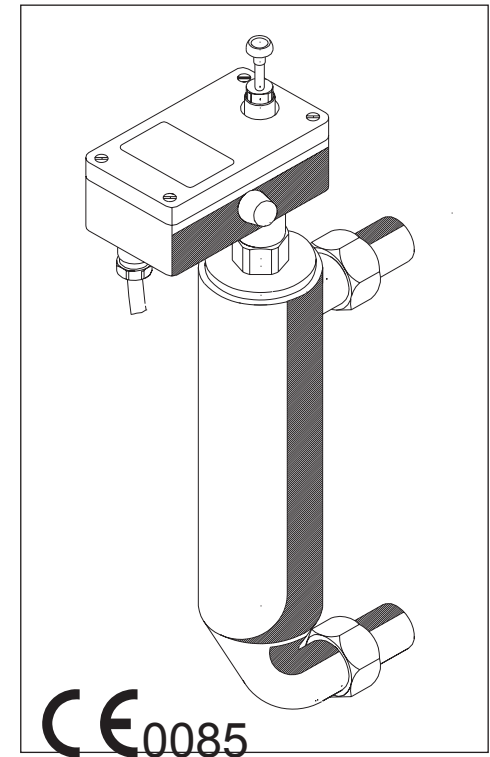
рис. 4



## Запасные части



## Технические данные



## Ограничитель уровня воды

933.1  
933.2

Hans Sasserath & Co. KG  
 Tel.: +49 2161 6105-0 Fax: +49 2161 6105-20  
 Mühlenstrasse 62 D-41352 Korschenbroich  
 www.syr.de e-mail: info@syr.de